

# Альбом технических решений

## Навесной фасадной системы серии Sirius 200

для облицовки кассетами из металлокомпозитных  
материалов и металла и также утепления  
стен зданий и сооружений различного назначения



Описание подсистем и элементов НФС Sirius.....	5
Перечень применяемых изделий.....	7
Типовая схема установки утеплителя.....	18

## Система Sirius: SL-200

Общий вид системы.....	21
Таблица вылета кронштейнов (без удлинителя).....	22
Таблица вылета кронштейнов (с удлинителем).....	23
Горизонтальный разрез.....	24
Вертикальный разрез.....	25
Внутренний узел.....	26
Наружный узел.....	27
Узел отлива. Вариант 1.....	28
Узел отлива. Вариант 2.....	29
Узел отлива. Вариант 3.....	30
Боковой откос. Вариант 1.....	31
Боковой откос. Вариант 2.....	32
Боковой откос. Вариант 3.....	33
Боковой откос. Вариант 4.....	34
Боковой откос. Вариант 5.....	35
Боковой откос. Вариант 6.....	36
Верхний откос. Вариант 1.....	37
Верхний откос. Вариант 2.....	38
Верхний откос. Вариант 3.....	39
Верхний откос. Вариант 4.....	40
Верхний откос. Вариант 5.....	41
Верхний откос. Вариант 6.....	42
Примыкание к цоколю. Вариант 1.....	43
Примыкание к цоколю. Вариант 2.....	44
Узел парапета. Вариант 1.....	45
Узел парапета. Вариант 2.....	46
Примыкание к витражам боковое. Вариант 1.....	47
Примыкание к витражам боковое. Вариант 2.....	48
Примыкание к витражам боковое. Вариант 3.....	49
Примыкание к витражам верхнее. Вариант 1.....	50
Примыкание к витражам верхнее. Вариант 2.....	51
Примыкание к витражам верхнее. Вариант 3.....	52
Сопряжение с штукатурным фасадом верхнее.....	53
Сопряжение с штукатурным фасадом боковое. Вариант 1.....	54
Сопряжение с штукатурным фасадом боковое. Вариант 2.....	55
Сопряжение с штукатурным фасадом нижнее.....	56

## Система Sirius: SL-201

Общий вид системы.....	57
Таблица вылета кронштейнов (без удлинителя).....	58
Таблица вылета кронштейнов (с удлинителем).....	59
Горизонтальный разрез.....	60
Вертикальный разрез.....	61
Внутренний узел.....	62

Внутренний узел.....	62
Наружный узел.....	63
Узел отлива. Вариант 1.....	64
Узел отлива. Вариант 2.....	65
Узел отлива. Вариант 3.....	66
Боковой откос. Вариант 1.....	67
Боковой откос. Вариант 2.....	68
Боковой откос. Вариант 3.....	69
Боковой откос. Вариант 4.....	70
Боковой откос. Вариант 5.....	71
Боковой откос. Вариант 6.....	72
Верхний откос. Вариант 1.....	73
Верхний откос. Вариант 2.....	74
Верхний откос. Вариант 3.....	75
Верхний откос. Вариант 4.....	76
Верхний откос. Вариант 5.....	77
Верхний откос. Вариант 6.....	78
Примыкание к цоколю. Вариант 1.....	79
Примыкание к цоколю. Вариант 2.....	80
Узел парапета. Вариант 1.....	81
Узел парапета. Вариант 2.....	82
Примыкание к витражам боковое. Вариант 1.....	83
Примыкание к витражам боковое. Вариант 2.....	84
Примыкание к витражам боковое. Вариант 3.....	85
Примыкание к витражам верхнее. Вариант 1.....	86
Примыкание к витражам верхнее. Вариант 2.....	87
Примыкание к витражам верхнее. Вариант 3.....	88
Сопряжение с штукатурным фасадам верхнее.....	89
Сопряжение с штукатурным фасадам боковое. Вариант 1.....	90
Сопряжение с штукатурным фасадам боковое. Вариант 2.....	91
Сопряжение с штукатурным фасадам нижнее.....	92

## Система Sirius: SP-200

Общий вид системы.....	93
Таблица вылета кронштейнов (без удлинителя).....	94
Таблица вылета кронштейнов (с удлинителем).....	95
Варианты применения профилей.....	96
Горизонтальный разрез. Вариант 1.....	97
Горизонтальный разрез. Вариант 2.....	98
Вертикальный разрез.....	99
Внутренний узел.....	100
Наружный узел.....	101
Узел отлива. Вариант 1.....	102
Узел отлива. Вариант 2.....	103
Узел отлива. Вариант 3.....	104
Боковой откос. Вариант 1.....	105
Боковой откос. Вариант 2.....	106
Боковой откос. Вариант 3.....	107
Боковой откос. Вариант 4.....	108
Боковой откос. Вариант 5.....	109

Боковой откос. Вариант 6.....	110
Верхний откос. Вариант 1.....	111
Верхний откос. Вариант 2.....	112
Верхний откос. Вариант 3.....	113
Верхний откос. Вариант 4.....	114
Верхний откос. Вариант 5.....	115
Верхний откос. Вариант 6.....	116
Примыкание к цоколю. Вариант 1.....	117
Примыкание к цоколю. Вариант 2.....	118
Узел парапета. Вариант 1.....	119
Узел парапета. Вариант 2.....	120
Примыкание к витражам боковое. Вариант 1.....	121
Примыкание к витражам боковое. Вариант 2.....	122
Примыкание к витражам боковое. Вариант 3.....	123
Примыкание к витражам верхнее. Вариант 1.....	124
Примыкание к витражам верхнее. Вариант 2.....	125
Примыкание к витражам верхнее. Вариант 3.....	126
Сопряжение с штукатурным фасадам верхнее.....	127
Сопряжение с штукатурным фасадам боковое. Вариант 1.....	128
Сопряжение с штукатурным фасадам боковое. Вариант 2.....	129
Сопряжение с штукатурным фасадам нижнее.....	130

## Система Sirius: SH-200

Общий вид системы.....	131
Таблица вылета кронштейнов (без удлинителя).....	132
Таблица вылета кронштейнов (с удлинителем).....	133
Варианты применения профилей.....	134
Горизонтальный разрез. Вариант 1.....	135
Горизонтальный разрез. Вариант 2.....	136
Вертикальный разрез.....	137
Внутренний угол.....	138
Наружный угол.....	139
Узел отлива. Вариант 1.....	140
Узел отлива. Вариант 2.....	141
Узел отлива. Вариант 3.....	142
Боковой откос. Вариант 1.....	143
Боковой откос. Вариант 2.....	144
Боковой откос. Вариант 3.....	145
Боковой откос. Вариант 4.....	146
Боковой откос. Вариант 5.....	147
Боковой откос. Вариант 6.....	148
Верхний откос. Вариант 1.....	149
Верхний откос. Вариант 2.....	150
Верхний откос. Вариант 3.....	151
Верхний откос. Вариант 4.....	152
Верхний откос. Вариант 5.....	153
Верхний откос. Вариант 6.....	154
Примыкание к цоколю. Вариант 1.....	155
Примыкание к цоколю. Вариант 2.....	156
Узел парапета. Вариант 1.....	157

---

Узел парапета. Вариант 2.....	158
Примыкание к витражам доковое. Вариант 1.....	159
Примыкание к витражам доковое. Вариант 2.....	160
Примыкание к витражам доковое. Вариант 3.....	161
Примыкание к витражам верхнее. Вариант 1.....	162
Примыкание к витражам верхнее. Вариант 2.....	163
Примыкание к витражам верхнее. Вариант 3.....	164
Сопряжение с штукатурным фасадом верхнее.....	165
Сопряжение с штукатурным фасадом доковое. Вариант 1.....	166
Сопряжение с штукатурным фасадом доковое. Вариант 2.....	167
Сопряжение с штукатурным фасадом нижнее.....	168
Схема монтажа в области проемов. Вариант 1.....	169
Схема монтажа в области проемов. Вариант 2.....	170
Схема монтажа в области проемов. Вариант 3.....	172
Сечение профилей системы.....	175

## Расшифровка названий Навесных Вентилируемых Систем Sirius

Название систем состоит из двух частей – буквенной и цифровой.

Пример: SP-400

Буквы обозначают тип системы. Всего их три: L, P и H

S\* – система Sirius

SL – экономичная система Sirius

SP – базовая (усиленная, основная) система Sirius

SH – система Sirius для крепления в перекрытия

Цифровое обозначение имеет вид трехзначного числа, где

Первая цифра обозначает тип облицовки

\*\* – 1\*\* – Керамогранит

\*\* – 2\*\* – Композитные панели

\*\* – 3\*\* – Натуральный камень

\*\* – 4\*\* – Асбо и фиброцементные панели

\*\* – 5\*\* – Терракотовая плитка (объемная керамика)

\*\* – 6\*\* – Скрытое крепление керамогранита

Вторая цифра «0».

Третья цифра обозначает разновидность системы.

Диапазон разновидностей системы от «0» до «9»

Пример:

Система SL-100 обозначает, что это экономичная система. В качестве облицовки используется керамогранит.

Система SH-300 обозначает, что это система крепления в перекрытия. В качестве облицовки используется натуральный камень.

## Расшифровка названий профилей системы Sirius

Название профилей состоит из двух частей – буквенной и цифровой.

SP-\*.\*\*

SP – Sirius профиль имеет одинаковое название для всех профилей системы

Цифровое обозначение имеет вид трехзначного числа, разделенного точкой «.», где первая цифра до точки «.» обозначает:

SP- 1.\*\* – основные профили для экономичных систем

SP- 2.\*\* – основные профили для систем P и H типа

SP- 5.\*\* – вспомогательные профили

Две другие цифры после точки «.» обозначают порядковый номер профиля.

Пример:

SP-1.01 обозначает, что это основной профиль для экономичной системы с порядковым номером 01 (соответствие наименования профиля его порядковому номеру см. в таблице перечня применяемых изделий).

## Расшифровка названий кронштейнов системы Sirius

Название кронштейнов состоит из трех частей, состоящих из букв и цифр.

Пример: KP-190Y

Первые две буквы обозначают тип кронштейна.

KL-\*\*\* кронштейн L типа

KP-\*\*\* кронштейн P типа

KH-\*\*\* кронштейн H типа

Цифры обозначают вынос (расстояние) кронштейна от плоскости стены.

Последняя буква означает разновидность кронштейна в зависимости от сферы применения:

\*\*-\*\*\*У- усиленный

\*\*-\*\*\*Б- большой

\*\*-\*\*\*М- малый

\*\*-\*\*\*В- ветровой

Пример:

KP-190У обозначает, что это кронштейн P типа для базовой системы, с выносом от стены 190мм, усиленный.

## Расшифровка названий остальных элементов системы Sirius

Название деталей системы состоит из двух частей – буквенной и цифровой.

Первые две буквы обозначают саму деталь

SD – Sirius деталь

Цифровое обозначение имеет вид трехзначного числа, разделенного точкой «.»  
где

Первая цифра до точки «.» обозначает тип детали:

SD-7.\*\* – деталь алюминиевая

SD-8.\*\* – деталь нержавеющая

SD-9.\*\* – деталь пластиковая

SD-10.\*\* – деталь резиновая

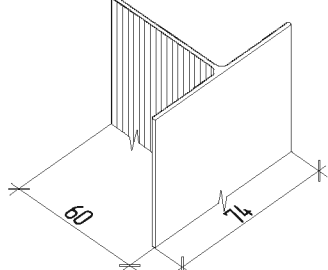
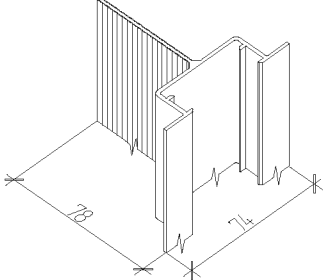
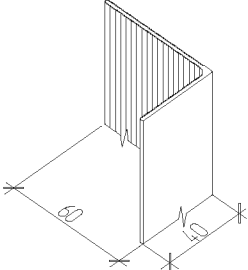
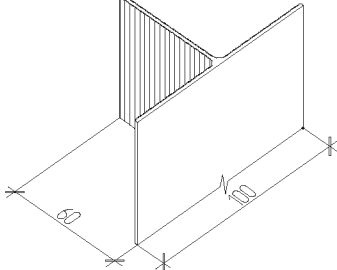
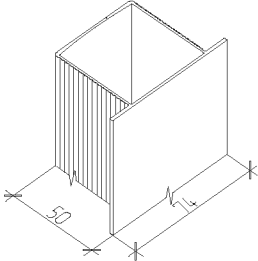
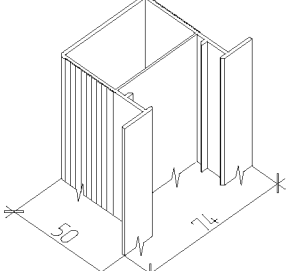
Две другие цифры после точки «.» обозначают порядковый номер детали.

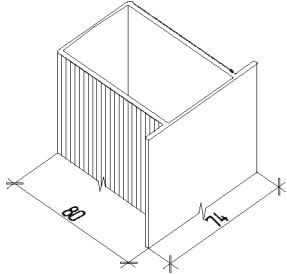
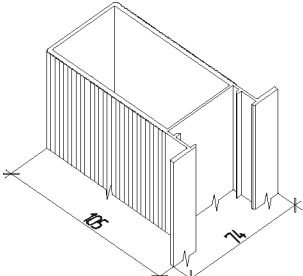
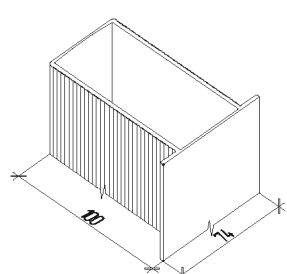
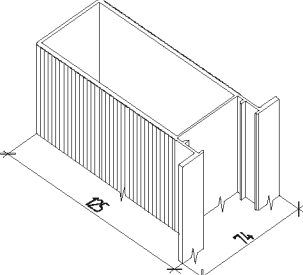
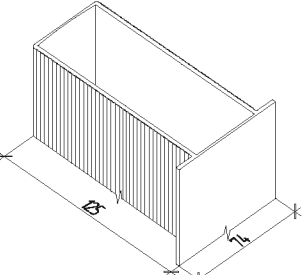
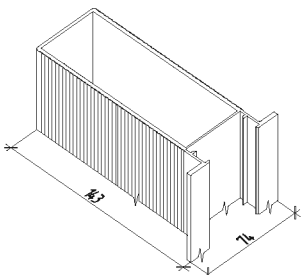
Пример:

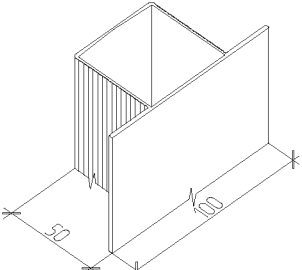
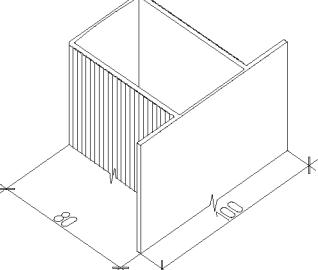
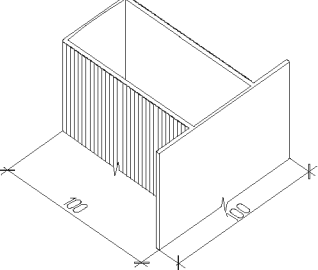
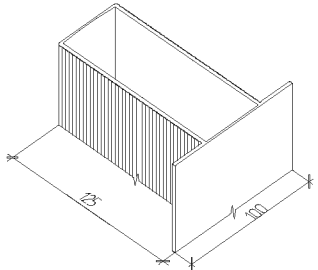
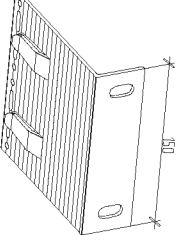
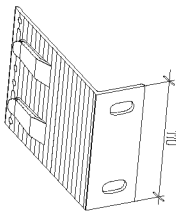
SD-7.01 обозначает, что это алюминиевая деталь с порядковым номером 01.

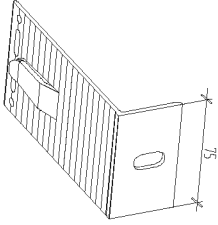
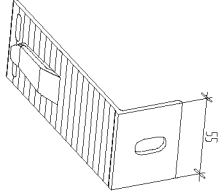
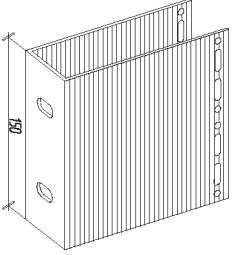
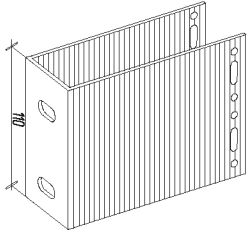
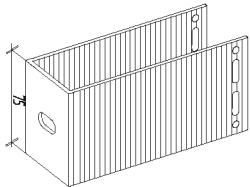
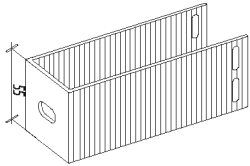
(соответствие наименования и назначения детали её порядковому номеру см. в таблице перечня применяемых изделий).

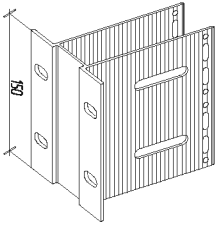
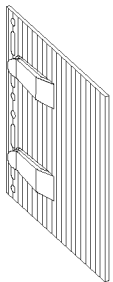
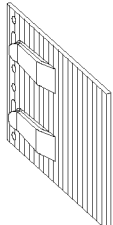
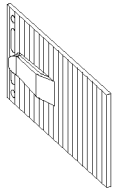
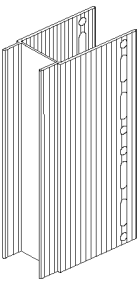
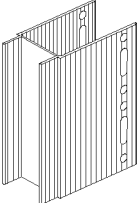


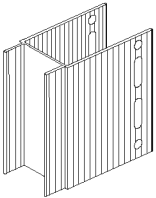
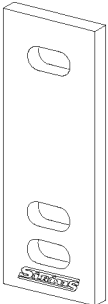
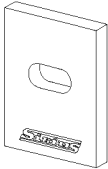
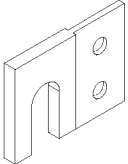
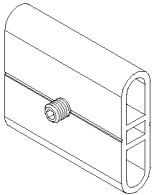
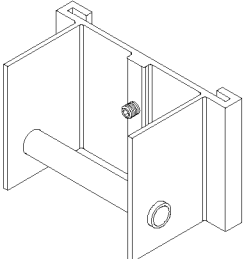
№	Эскиз	Ед.изм.	Артикул	Наименование
1		м.п.	SP-1.1	Профиль Т
2		м.п.	SP-1.2	Профиль Н
3		м.п.	SP-1.3	Профиль L
4		м.п.	SP-1.6	Профиль Т увеличенный
5		м.п.	SP-2.1	Профиль П керамогранит
6		м.п.	SP-2.2	Профиль П композит

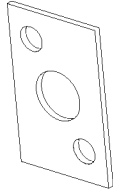
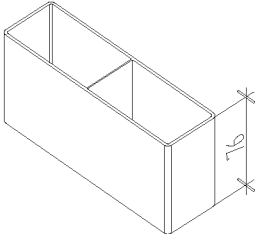
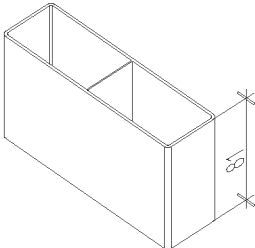
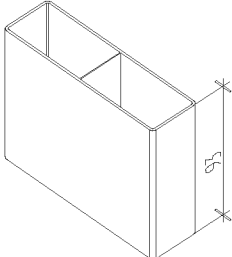
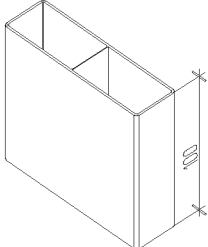
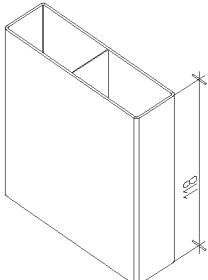
№	Эскиз	Ед.изм.	Артикул	Наименование
7		м.п.	SP-2.3	Профиль П усиленный керамогранит
8		м.п.	SP-2.4	Профиль П усиленный композит
9		м.п.	SP-2.5	Профиль П усиленный керамогранит
10		м.п.	SP-2.6	Профиль П усиленный композит
11		м.п.	SP-2.7	Профиль П усиленный керамогранит
12		м.п.	SP-2.8	Профиль П усиленный композит

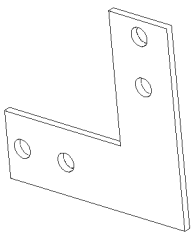
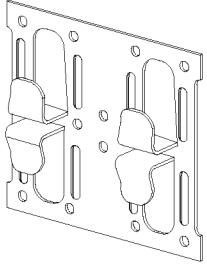
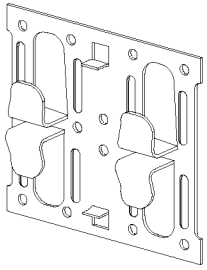
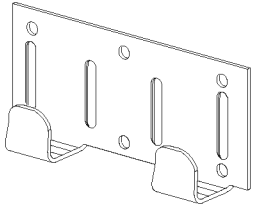
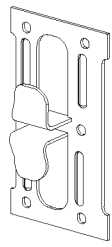
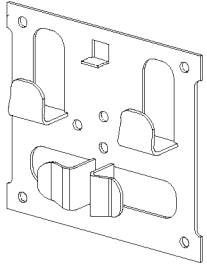
№	Эскиз	Ед.изм.	Артикул	Наименование
13		м.п.	SP-2.11	Профиль П фиброцемент
14		м.п.	SP-2.13	Профиль П усиленный фиброцемент
15		м.п.	SP-2.15	Профиль П усиленный фиброцемент
16		м.п.	SP-2.17	Профиль П усиленный фиброцемент
17		шт.	KL-80Y KL-110Y KL-150Y KL-190Y KL-210Y KL-230Y	Кронштейн усиленный
18		шт.	KL-80B KL-110B KL-150B KL-190B KL-210B KL-230B	Кронштейн большой

№	Эскиз	Ед.изм.	Артикул	Наименование
19		шт.	KL-80M KL-110M KL-150M KL-190M KL-210M KL-230M	Кронштейн малый
20		шт.	KL-80B KL-110B KL-150B KL-190B KL-210B KL-230B	Кронштейн ветровой
21		шт.	KP-80Y KP-110Y KP-150Y KP-190Y KP-210Y KP-230Y	Кронштейн усиленный
22		шт.	KP-80B KP-110B KP-150B KP-190B KP-210B KP-230B	Кронштейн большой
23		шт.	KP-80M KP-110M KP-150M KP-190M KP-210M KP-230M	Кронштейн малый
24		шт.	KP-80B KP-110B KP-150B KP-190B KP-210B KP-230B	Кронштейн ветровой

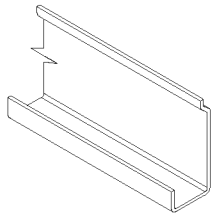
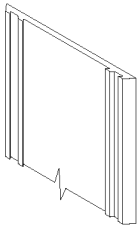
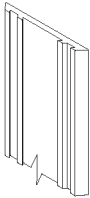
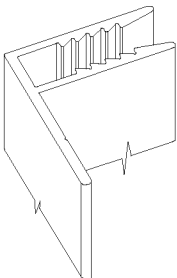
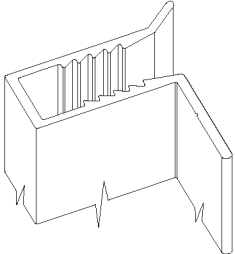
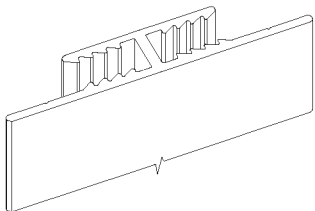
№	Эскиз	Ед.изм.	Артикул	Наименование
25		шт.	КН-150 КН-190 КН-210 КН-230	Кронштейн высотный
26		шт.	SD-7.10	Удлинитель кронштейна KL-У
27		шт.	SD-7.11	Удлинитель кронштейна KL-Б
28		шт.	SD-7.12	Удлинитель кронштейна KL-М
29		шт.	SD-7.13	Удлинитель кронштейна КР-У
30		шт.	SD-7.14	Удлинитель кронштейна КР-Б

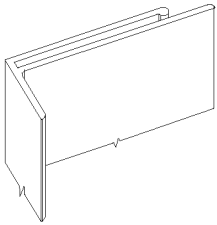
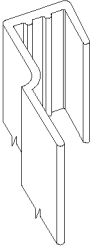
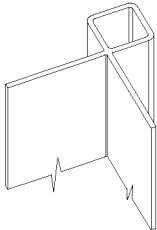
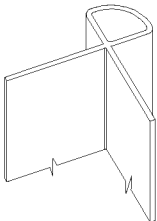
№	Эскиз	Ед.изм.	Артикул	Наименование
31		шт.	SD-7.15	Удлинитель кронштейна КР-М
32		шт.	SD-9.1	Терморазрыв большой
33		шт.	SD-9.2	Терморазрыв малый
34		шт.	SD-7.1	Крепитель кассеты универсальный
35		шт.	SD-7.2	Салазка внутренняя со штифтом
36		шт.	SD-7.3	Салазка внешняя со штифтом

№	Эскиз	Ед.изм.	Артикул	Наименование
37		шт.	SD-7.4	Шайба-пластина
38		шт.	SD-7.26	Закладная усиленного профиля
39		шт.	SD-7.27	Закладная усиленного профиля
40		шт.	SD-7.28	Закладная усиленного профиля
41		шт.	SD-7.29	Закладная усиленного профиля
42		шт.	SD-7.30	Закладная усиленного профиля

№	Эскиз	Ед.изм.	Артикул	Наименование
43		шт.	SD-7.5	Уголок алюминиевый
44		шт.	SD-8.1	Кляммер рядовой под плитку 10мм
45		шт.	SD-8.1/f	Кляммер фиксирующий под плитку 10мм
46		шт.	SD-8.2	Кляммер стартовый под плитку 10мм
47		шт.	SD-8.3	Кляммер угловой под плитку 10мм
48		шт.	SD-8.7	Кляммер стыковочный под плитку 10мм



№	Эскиз	Ед.изм.	Артикул	Наименование
49		м.п.	SD-8.10	Кляммер нижний под натуральный камень
50		м.п.	SD-10.1	Уплотнитель 54мм
51		м.п.	SD-10.2	Уплотнитель 34мм
52		м.п.	SP-5.1	Профиль F стыковочный
53		м.п.	SP-5.20	Профиль фиксирующий
54		м.п.	SP-5.3	Профиль стыковочный потолочный

№	Эскиз	Ед.изм.	Артикул	Наименование
55		м.п.	SP-5.4	Профиль откоса
56		м.п.	SP-5.5	Профиль отлива
57		м.п.	SP-5.6	Профиль нижний натуральный камень
58		м.п.	SP-5.7	Профиль средний натуральный камень
59		м.п.	SP-5.8	Профиль верхний натуральный камень
60		м.п.	SP-5.9	Профиль внешнего угла
61		м.п.	SP-5.10	Профиль внешнего угла фигурный

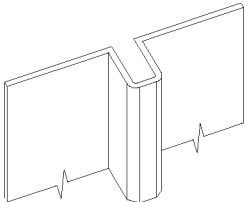
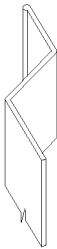
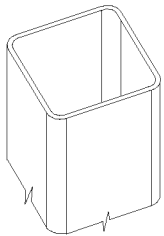
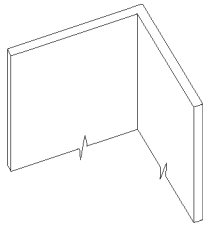
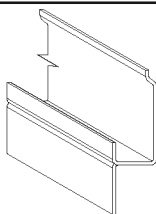
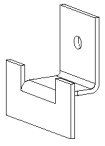

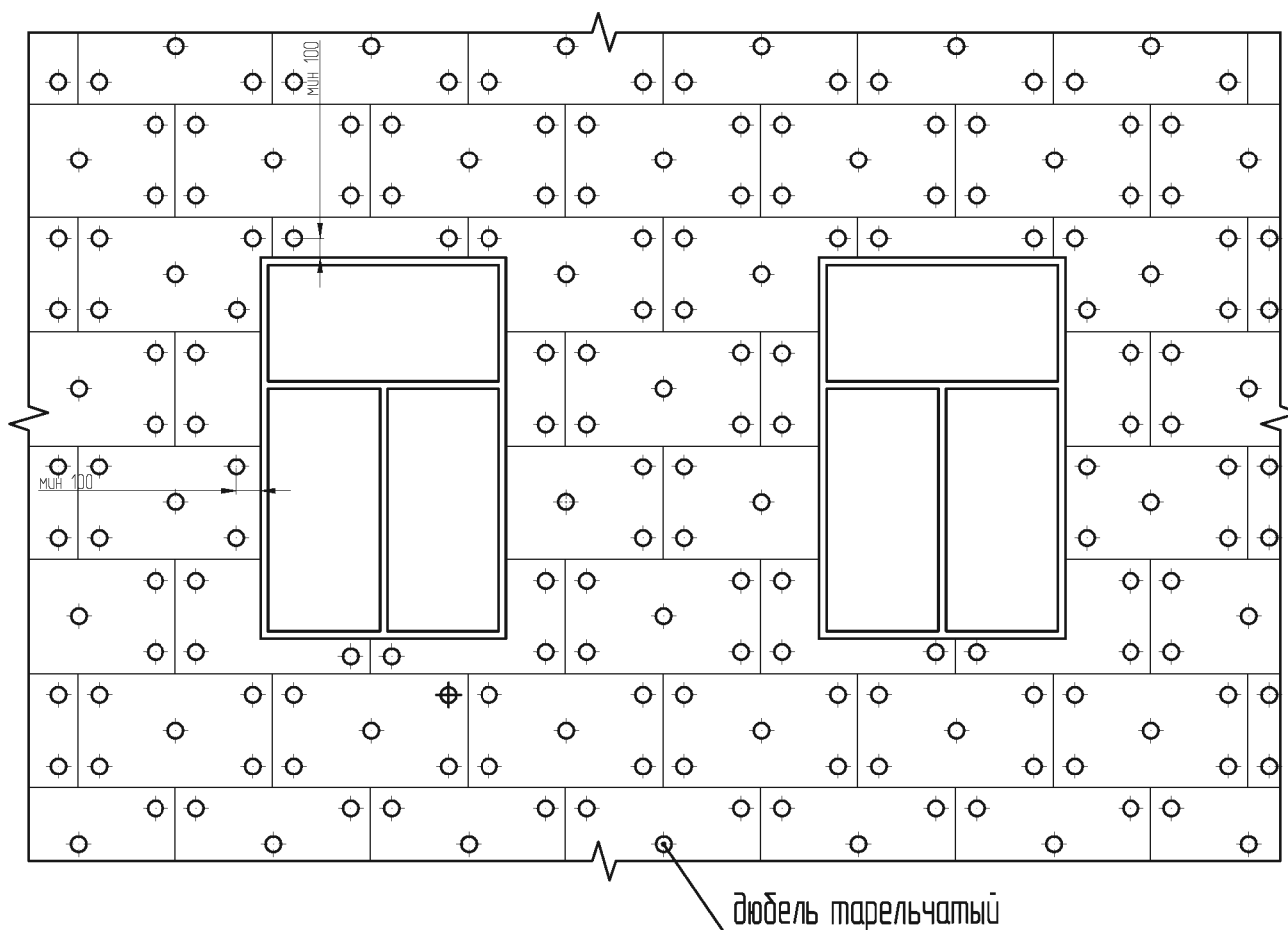
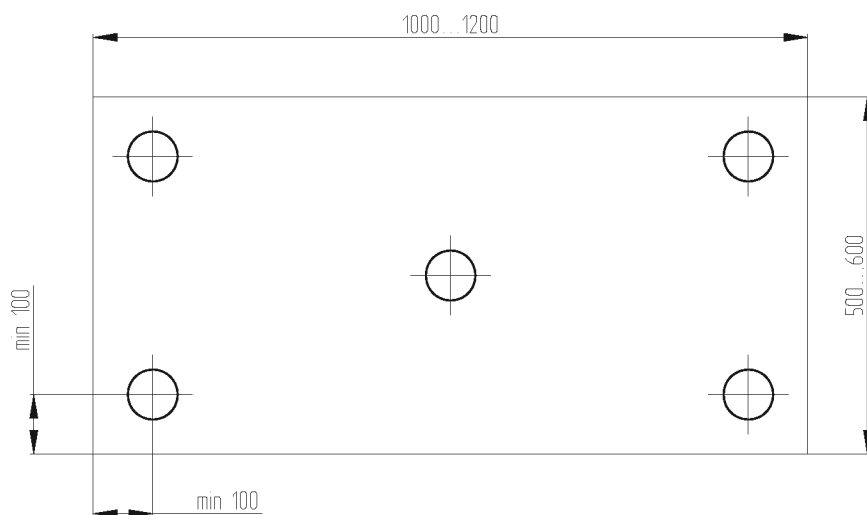
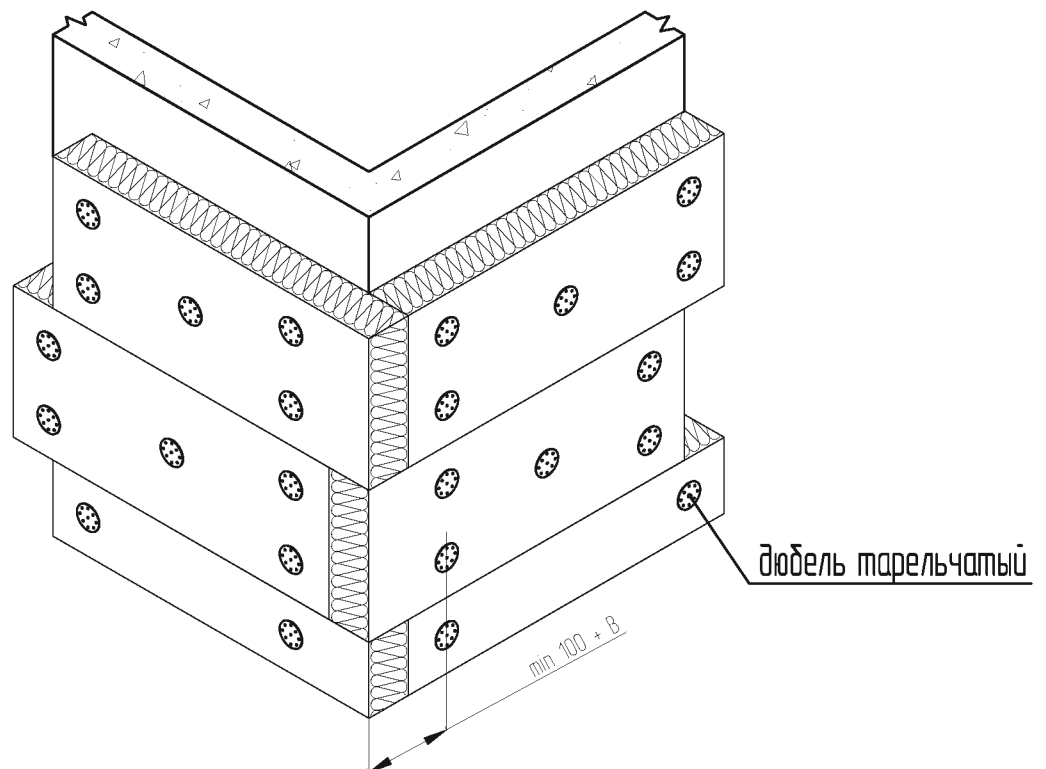
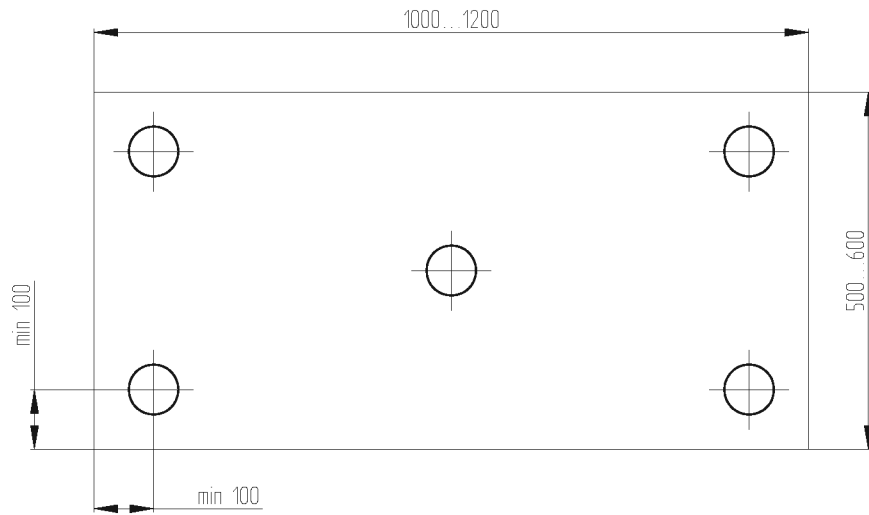
№	Эскиз	Ед.изм.	Артикул	Наименование
62		м.п.	SP-5.11	Профиль вертикального шва
63		м.п.	SP-5.12	Профиль горизонтального шва
64		м.п.	SP-5.13	Труба квадрат
65		м.п.	SP-5.14	Уголок
66		м.п.	SD-8.11	Кляммер средний натуральный камень
67		шт.	SD-8.20	Кляммер под терракоту
68		шт.	SD-8.21	Пружина демпферная

Схема установки теплоизоляционной плиты на плоскости



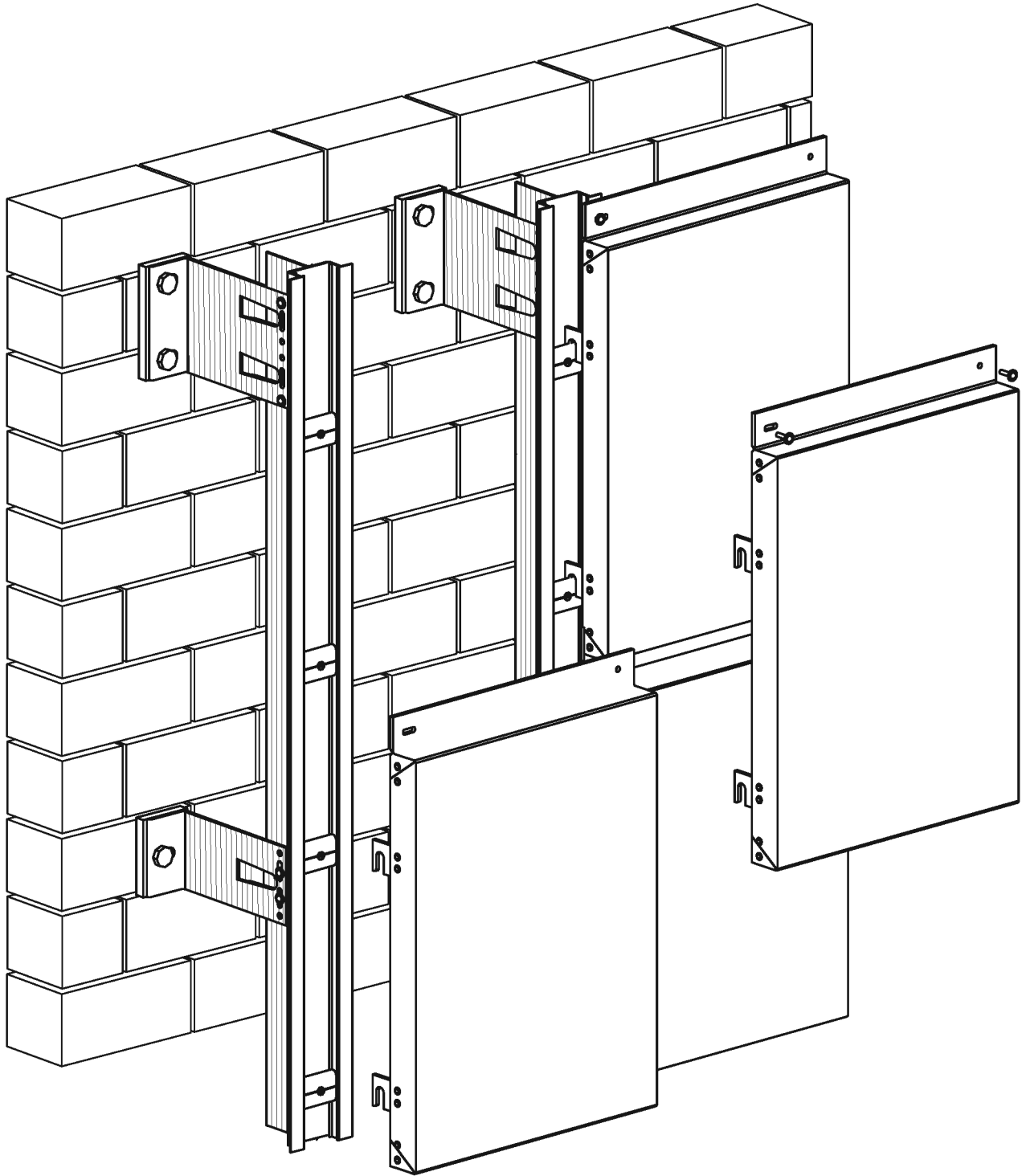
- Основной типоразмер минераловатных плит для вентилируемых фасадов - 600x1000, 600x1200.
- Крепление плит утеплителя к стене осуществляется тарельчатыми дюбелями из расчета 5шт. на 1 плиту.

Схема установки теплоизоляционной плиты  
на углу здания



- Основной типоразмер минераловатных плит для вентилируемых фасадов - 600x1000, 600x1200.
- Крепление плит утеплителя к стене осуществляется тарельчатыми дюбелями из расчета 5шт. на 1 плиту.
- B - толщина теплоизоляционной плиты.





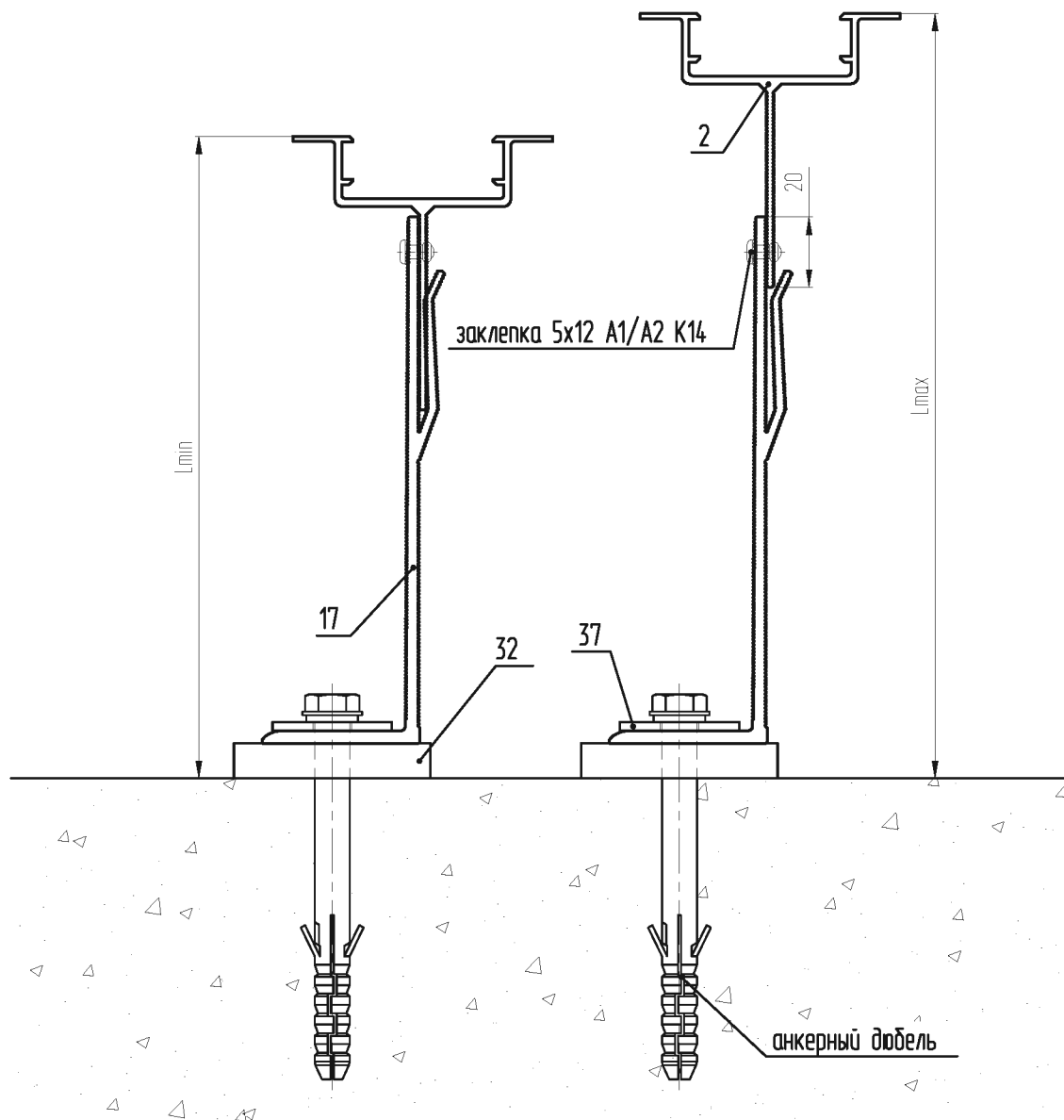


Таблица для кронштейнов БЕЗ удлинителя

Вылет кронштейна, L	Расстояние от стены до наружной плоскости направляющей	
	минимальное, мм	максимальное, мм
80мм	113	148
110мм	143	178
150мм	183	218
190мм	223	258
210мм	243	278
230мм	263	298

2. SP-1.2 - Профиль H

17. KL-150У - Кронштейн Усиленный

32. SD-9.1 - Терморазрыв большой

37. SD-7.4 - Шайба-пластина (НЕ устанавливается при использовании дюбеля с пресс-шайбой)



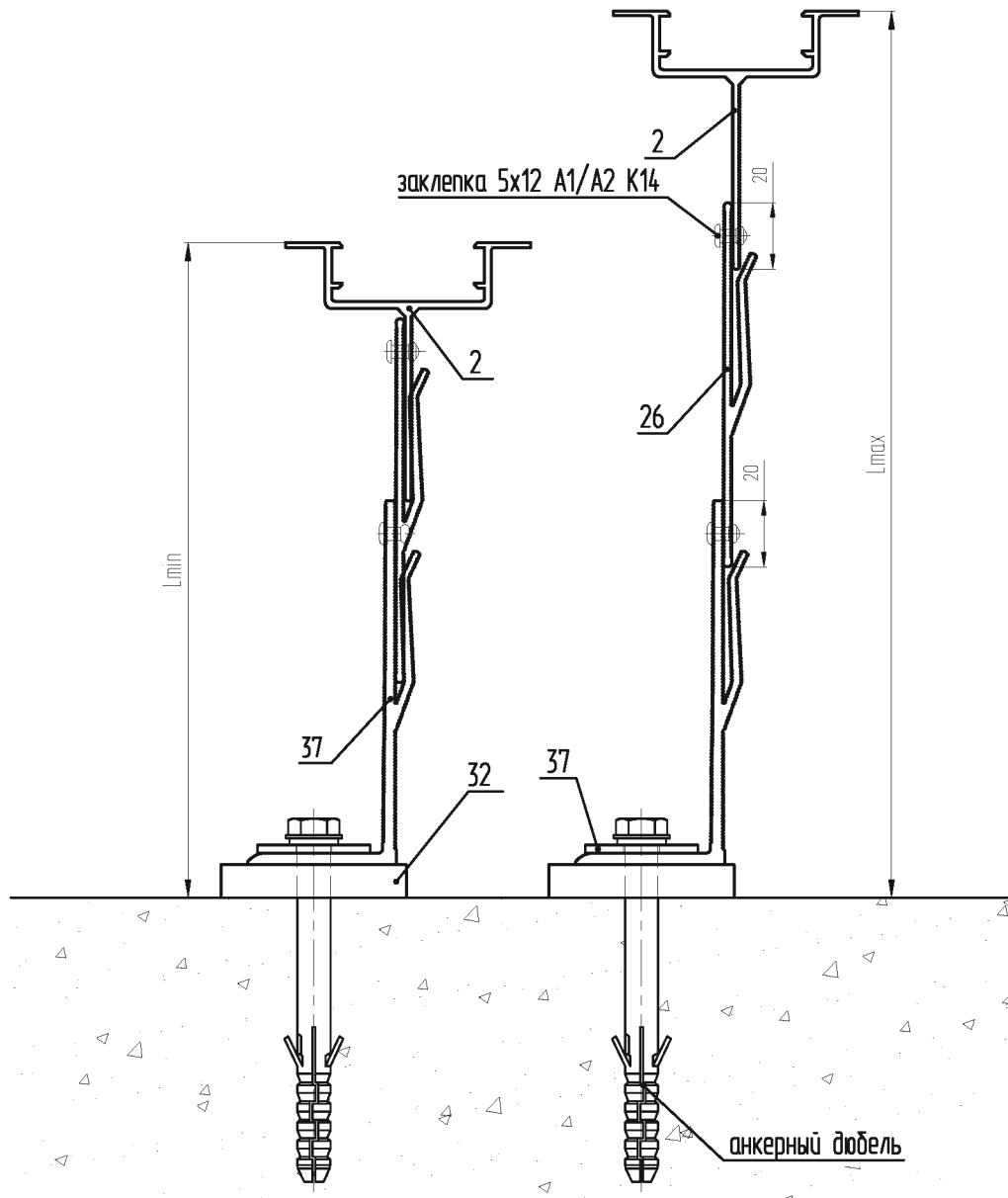


Таблица для кронштейнов с удлинителем

Вылет кронштейна, L	Расстояние от стены до наружной плоскости направляющей	
	минимальное, мм	максимальное, мм
80мм	168	238
110мм	198	268
150мм	238	308
190мм	278	348
210мм	298	368
230мм	318	388

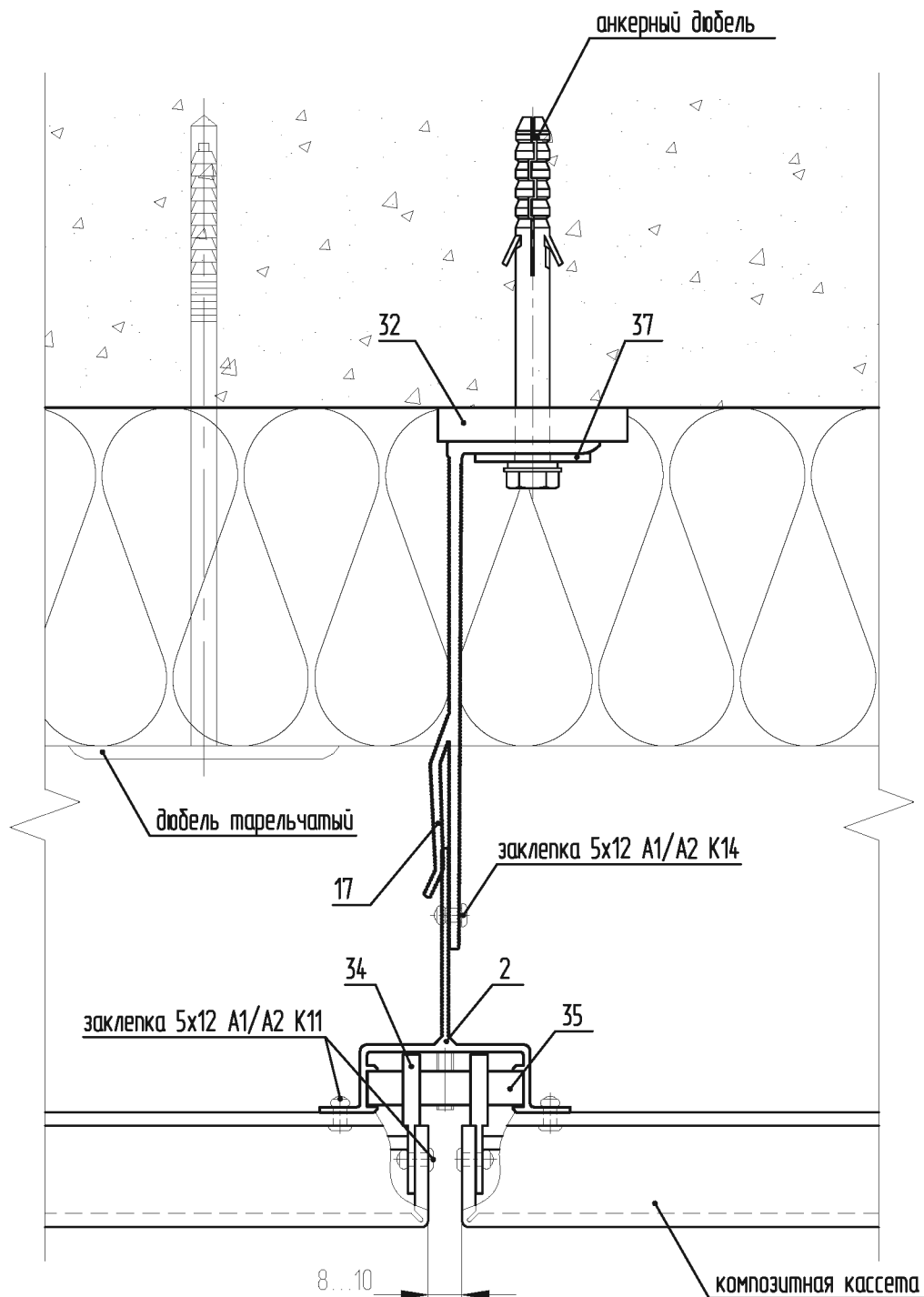
2. SP-1.2 - Профиль Н

17. KL-150У - Кронштейн Усиленный

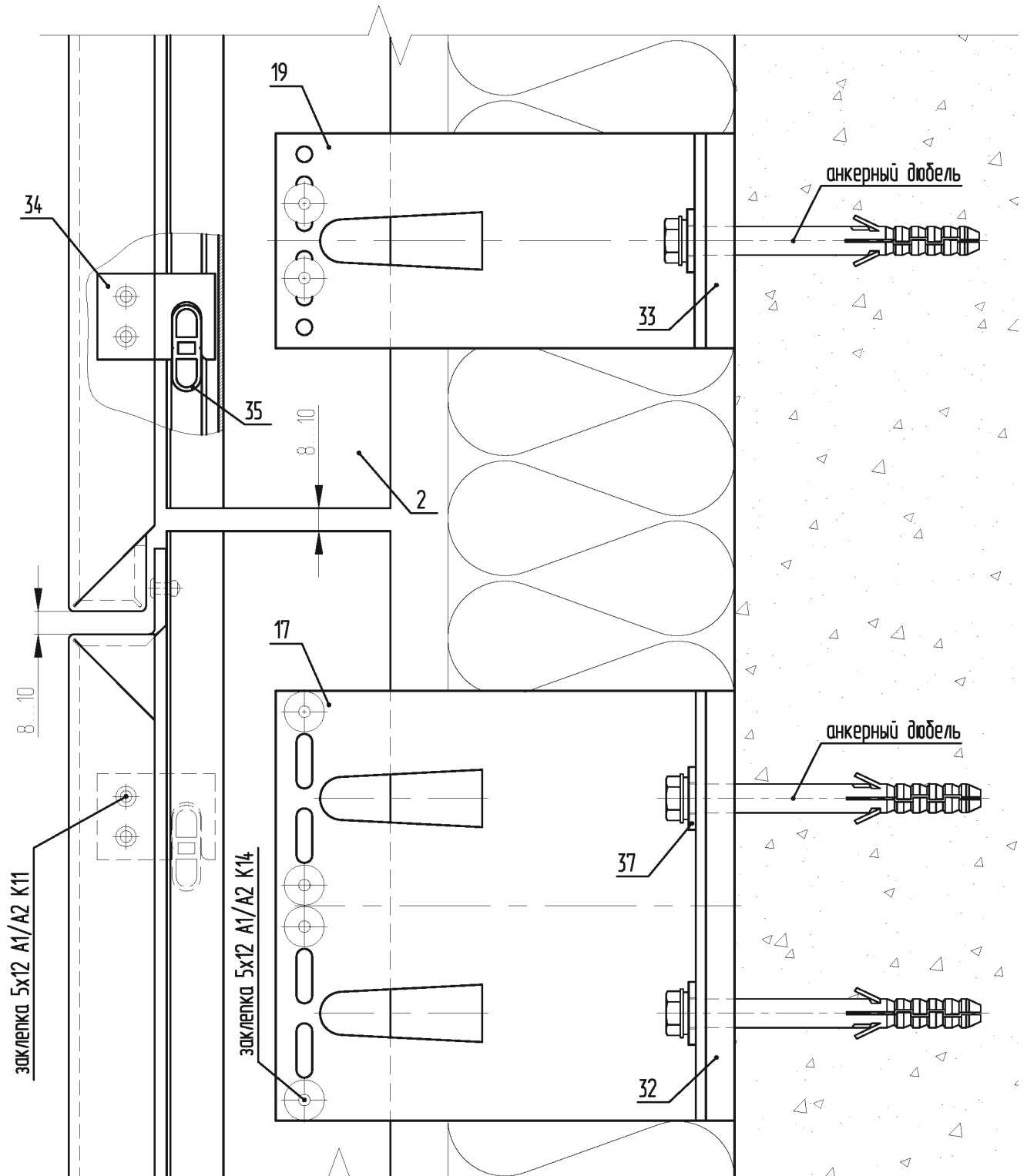
26. SD-7.10 - Удлинитель кронштейна KL-У

32. SD-9.1 - Терморазрыв большой

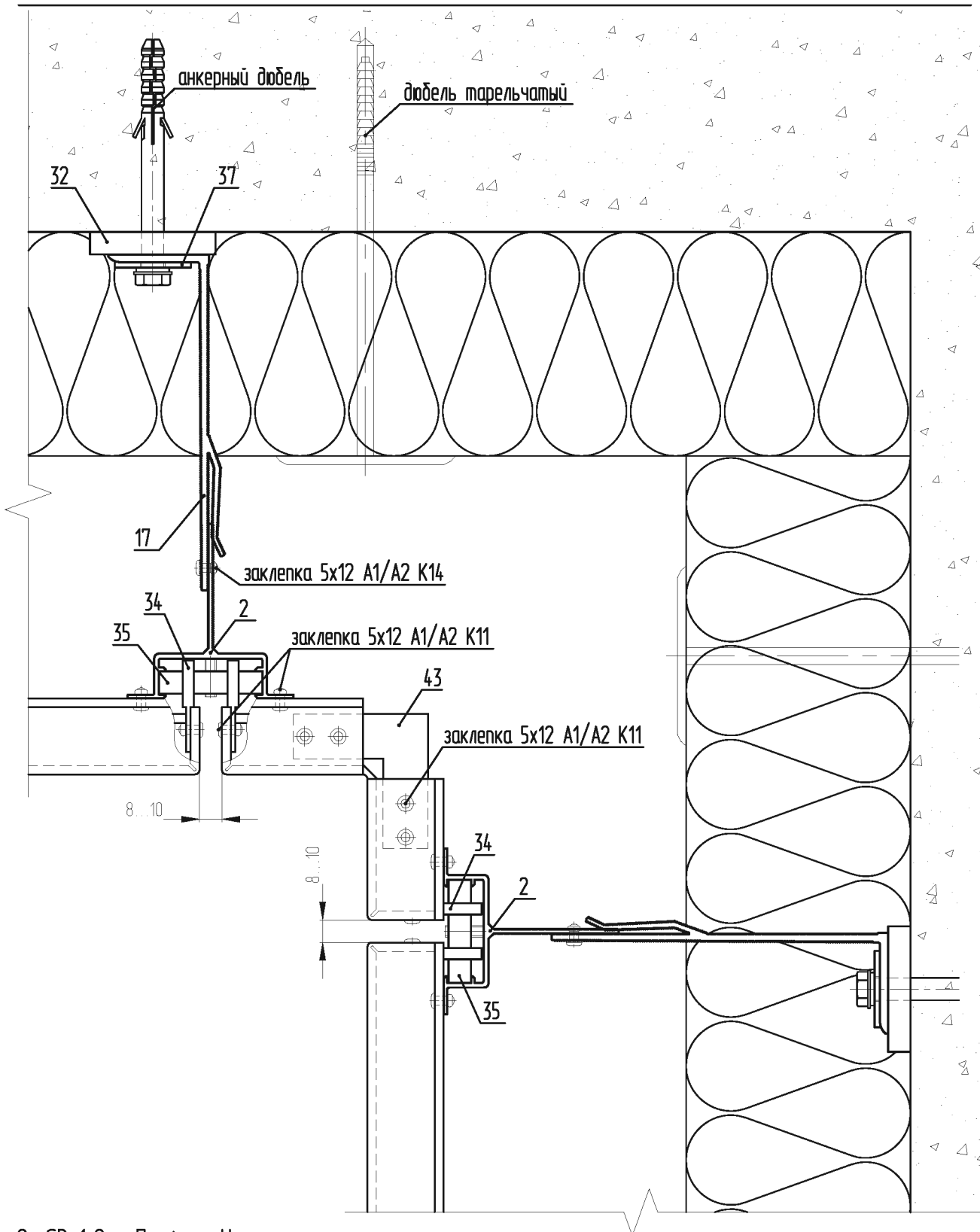
37. SD-7.4 - Шайба-пластина (НЕ устанавливается при использовании дюбеля с пресс-шайбой)



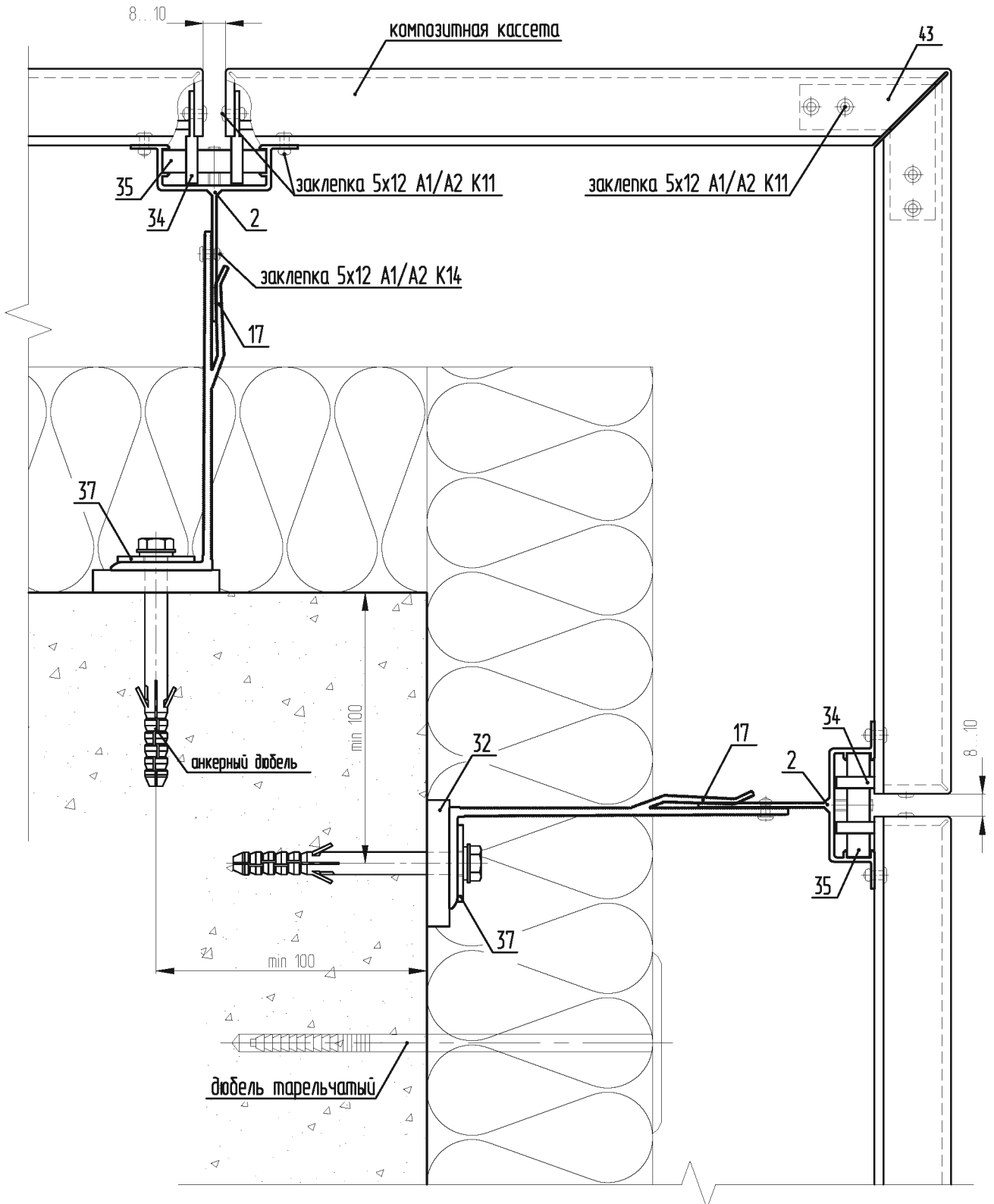
- 2. SP-1.2 - Профиль Н
- 17. KL-150У - Кронштейн Усиленный
- 32. SD-9.1 - Терморазрыв большой
- 34. SD-7.1 - Крепитель кассеты универсальный
- 35. SD-7.2 - Салазка внутренняя со штифтом
- 37. SD-7.4 - Шайба-пластина (НЕ устанавливается при использовании дюбеля с пресс-шайбой)



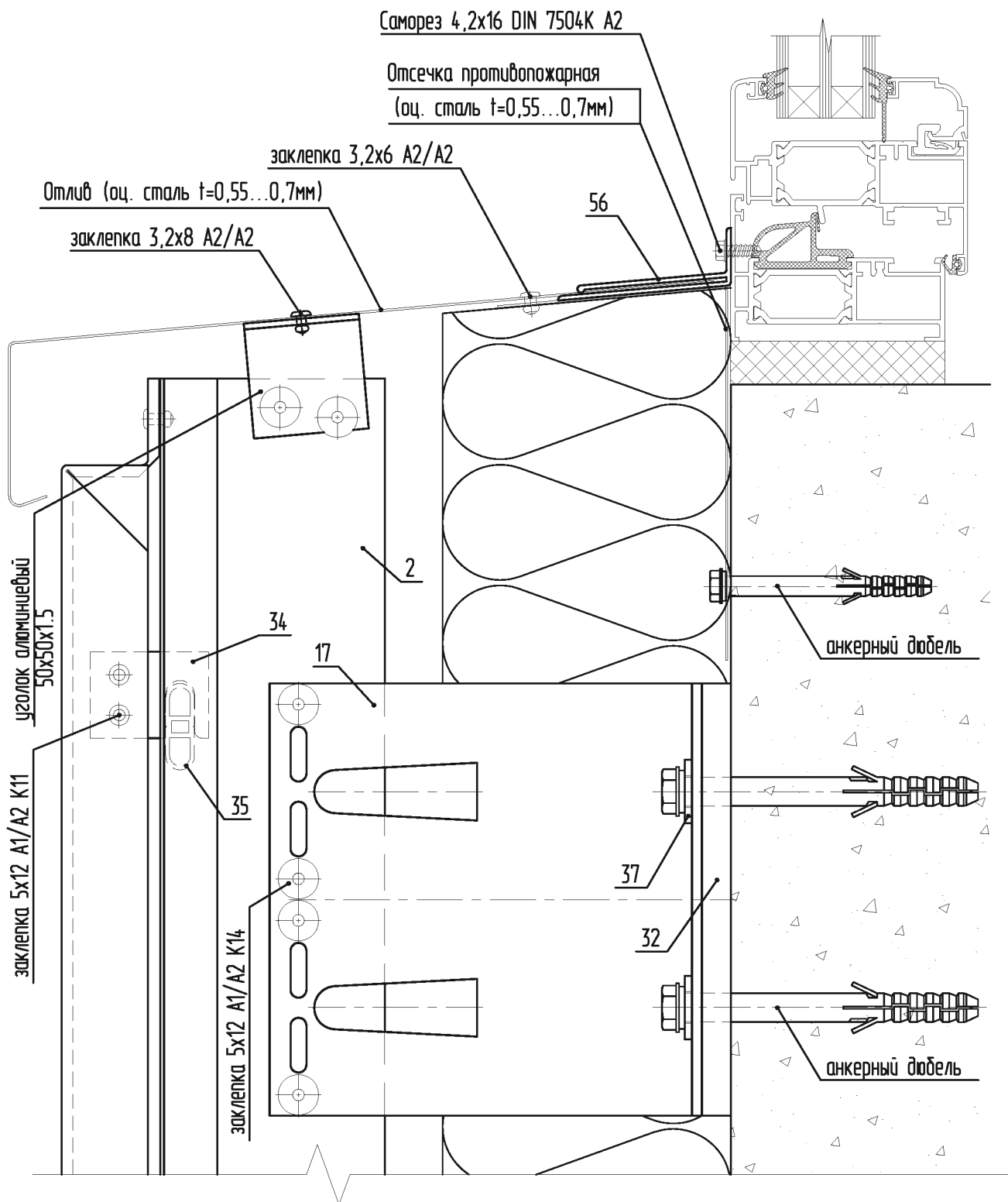
- 2. SP-1.2 - Профиль Н
- 17. KL-150У - Кронштейн Усиленный
- 19. KL-150М - Кронштейн Малый
- 32. SD-9.1 - Терморазрыв большой
- 33. SD-9.2 - Терморазрыв малый
- 34. SD-7.1 - Крепитель кассеты универсальный
- 35. SD-7.2 - Салазка внутренняя со штифтом
- 37. SD-7.4 - Шайба-пластина (НЕ устанавливается при использовании дюбеля с пресс-шайбой)



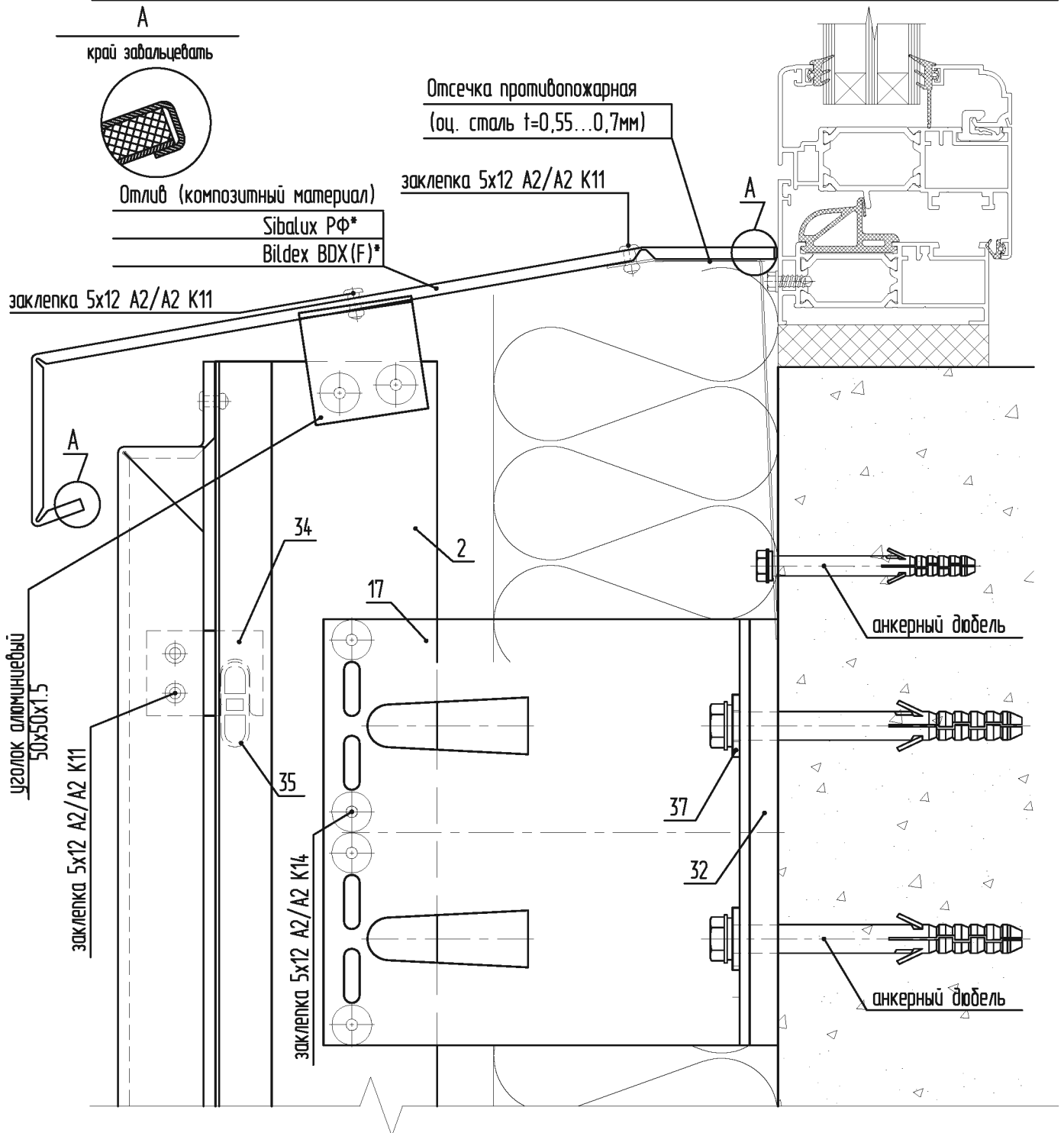
- 2. SP-1.2 - Профиль Н
- 17. KL-150У - Кронштейн Усиленный
- 32. SD-9.1 - Терморазрыв большой
- 34. SD-7.1 - Крепитель кассеты универсальный
- 35. SD-7.2 - Салазка внутренняя со штифтом
- 37. SD-7.4 - Шайба-пластина (НЕ устанавливается при использовании дюбеля с пресс-шайбой)
- 43. SD-7.5 - Уголок алюминиевый



- 2. SP-1.2 - Профиль Н
- 17. KL-150Y - Кронштейн Усиленный
- 32. SD-9.1 - Терморазрыв большой
- 34. SD-7.1 - Крепитель кассеты универсальный
- 35. SD-7.2 - Салазка внутренняя со штифтом
- 37. SD-7.4 - Шайба-пластина (НЕ устанавливается при использовании дюбеля с пресс-шайбой)
- 43. SD-7.5 - Уголок алюминиевый

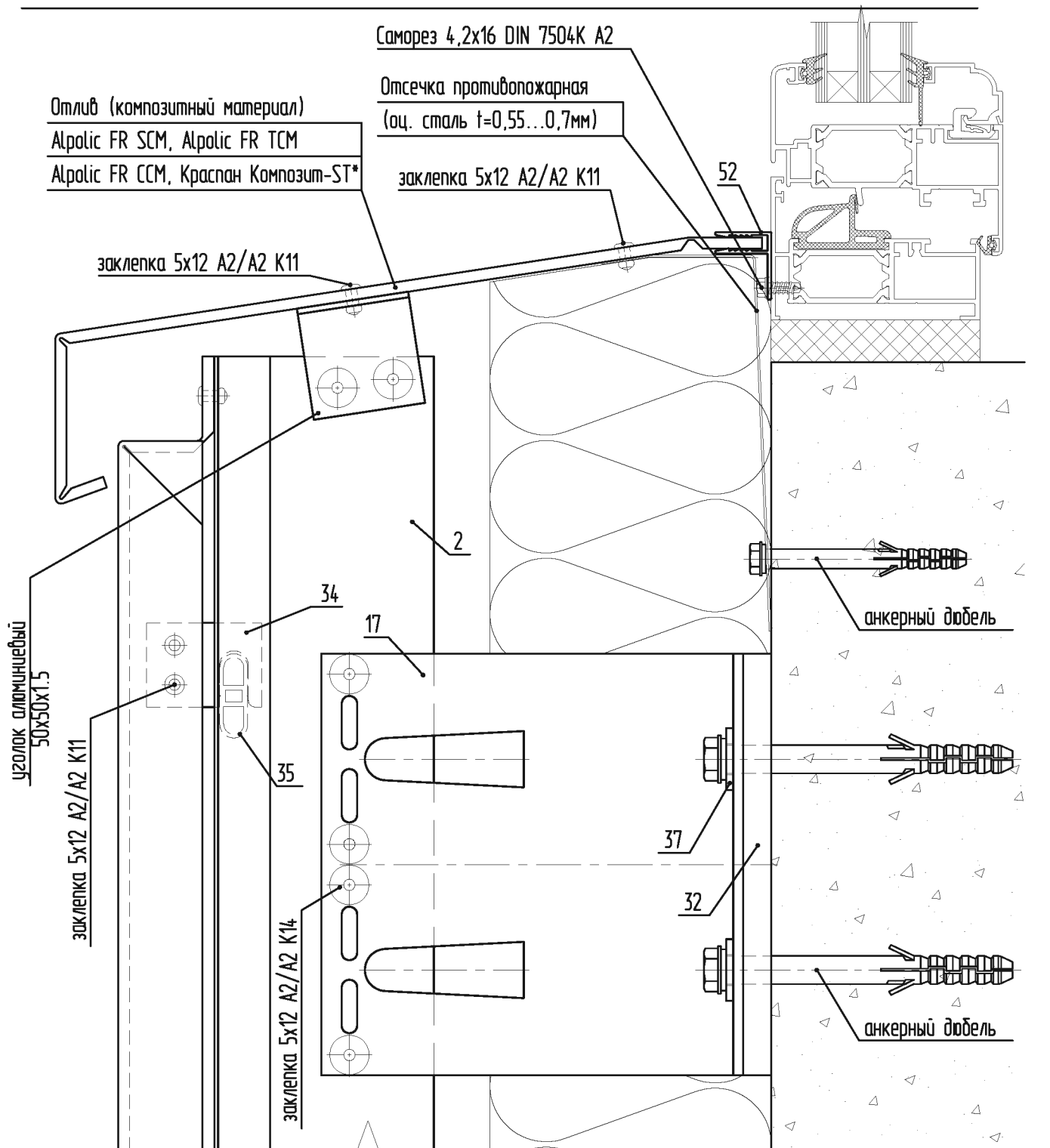


- 2. SP-1.2 - Профиль Н
- 17. KL-150У - Кронштейн Усиленный
- 32. SD-9.1 - Терморазрыв большой
- 34. SD-7.1 - Крепитель кассеты универсальный
- 35. SD-7.2 - Салазка внутренняя со штифтом
- 37. SD-7.4 - Шайба-пластина (НЕ устанавливается при использовании дюбеля с пресс-шайбой)
- 56. SP-5.5 - Профиль отлива



- 2. SP-1.2 - Профиль Н
- 17. KL-150У - Кронштейн Усиленный
- 32. SD-9.1 - Терморазрыв большой
- 34. SD-7.1 - Крепитель кассеты универсальный
- 35. SD-7.2 - Салазка внутренняя со штифтом
- 37. SD-7.4 - Шайба-пластина (НЕ устанавливается при использовании дюбеля с пресс-шайбой)

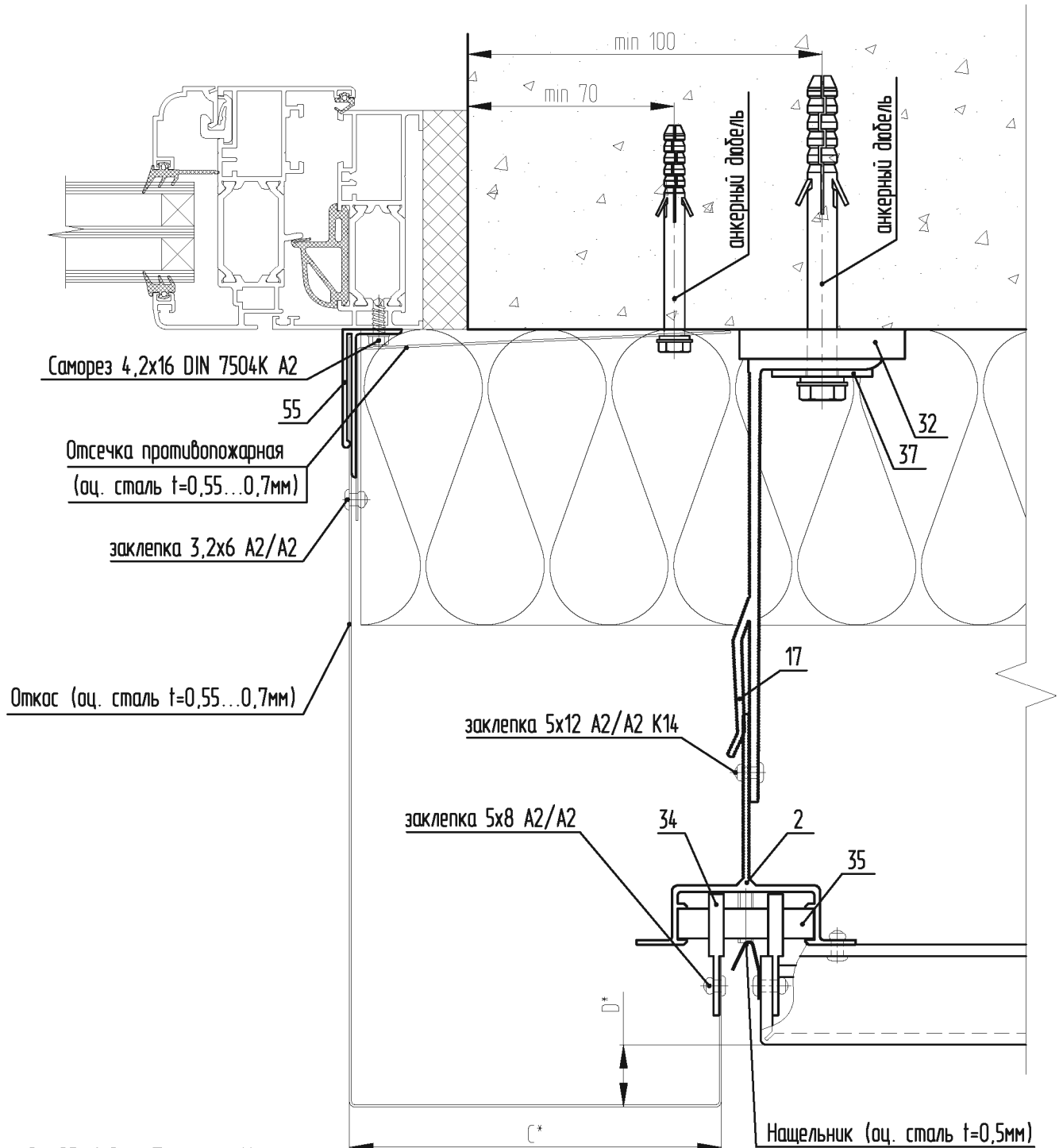
\*Отлив необходимо завальцевать с обеих доков на 8 мм, а на отгибе с наружной стороны вплотную к тыльной стороне композита



- 2. SP-1.2 - Профиль Н
- 17. KL-150У - Кронштейн Усиленный
- 32. SD-9.1 - Терморазрыв большой
- 34. SD-7.1 - Крепитель кассеты универсальный
- 35. SD-7.2 - Салазка внутренняя со штифтом
- 37. SD-7.4 - Шайба-пластина (НЕ устанавливается при использовании дюбеля с пресс-шайбой)
- 52. SP-5.1 - Профиль F стыковочный

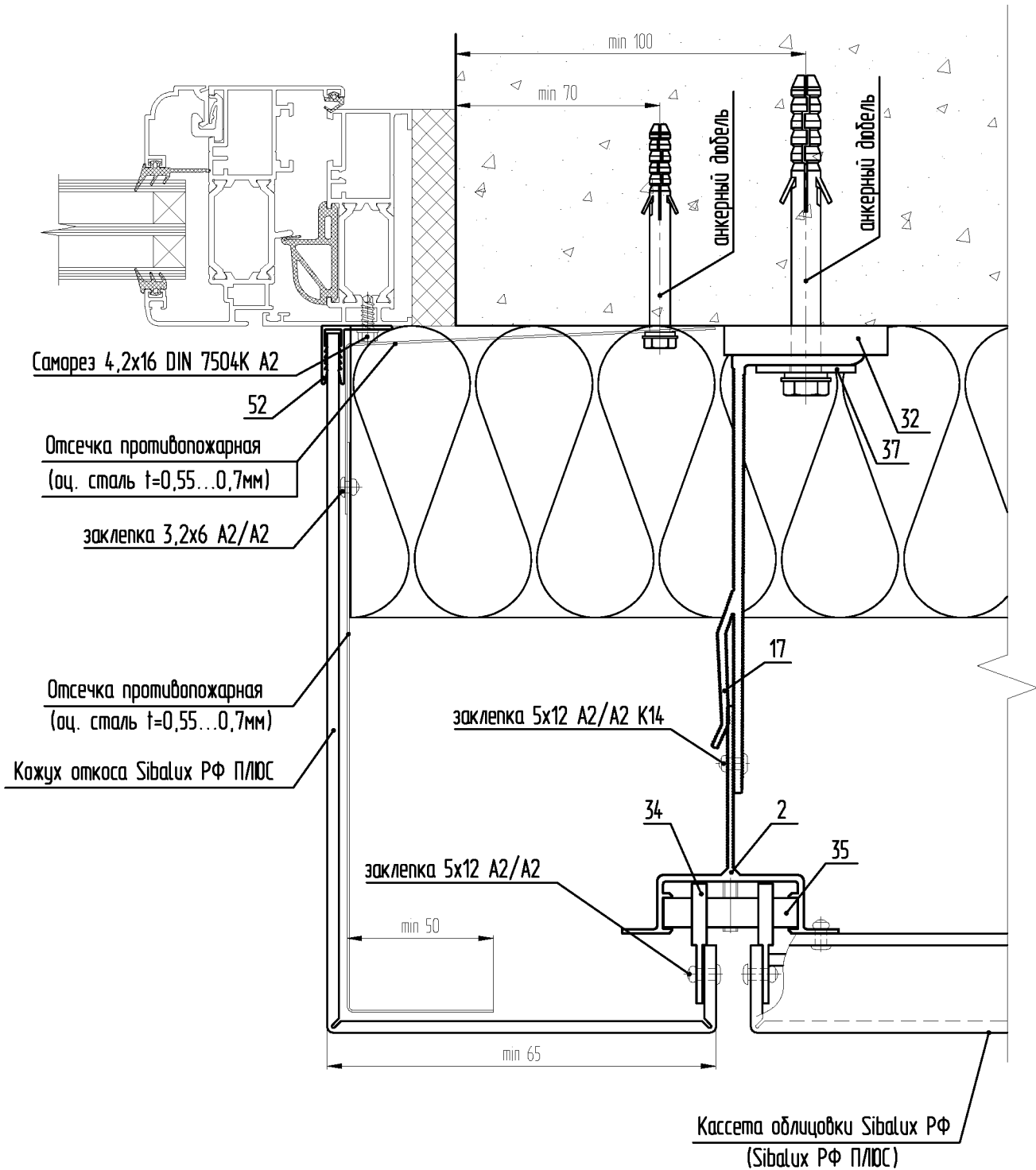
\*забальцевать по всему торцу;



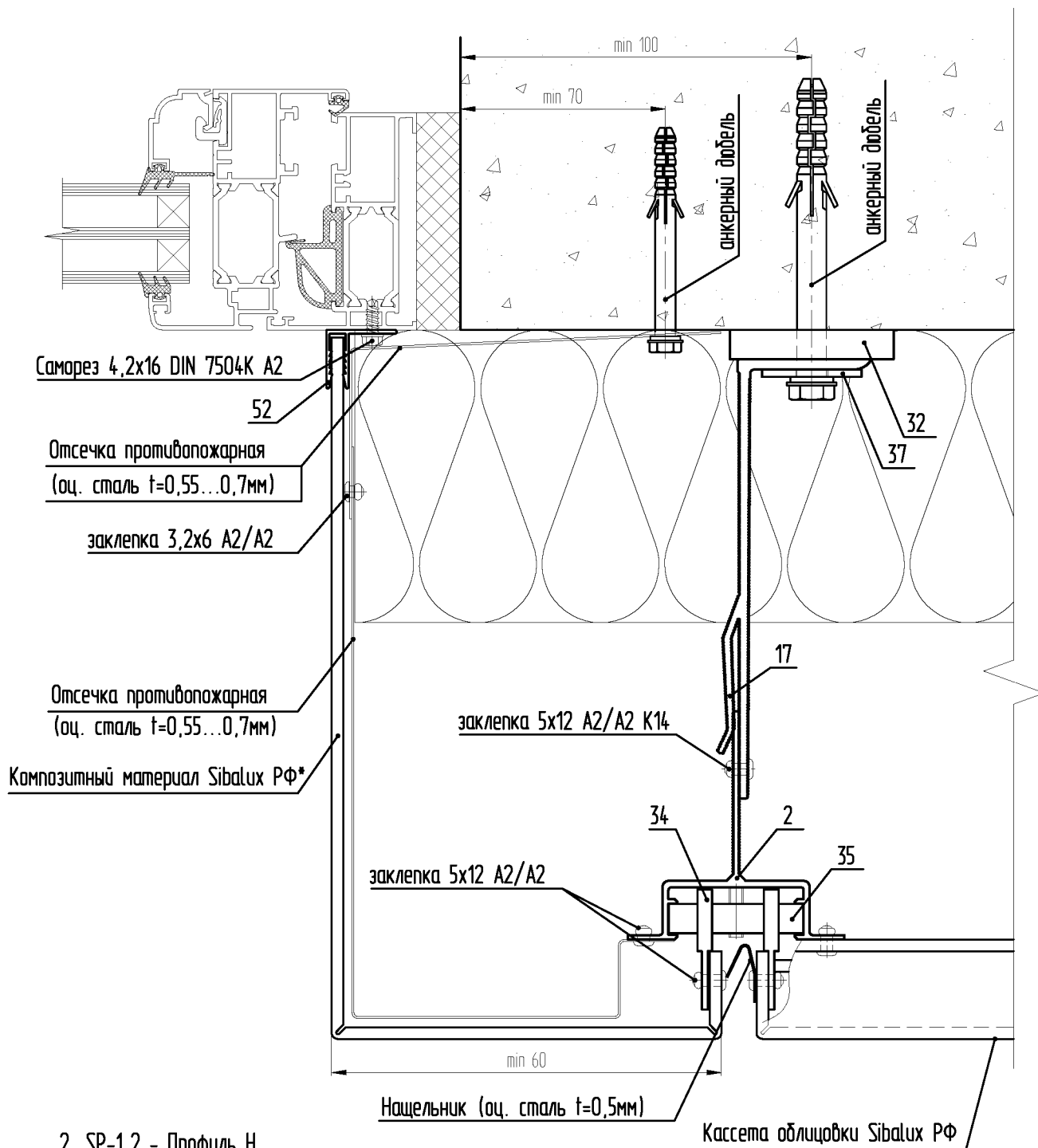


- 2. SP-1.2 - Профиль Н
- 17. KL-150У - Кронштейн Усиленный
- 32. SD-9.1 - Терморазрыв большой
- 34. SD-7.1 - Крепитель кассеты универсальный
- 35. SD-7.2 - Салазка внутренняя со штифтом
- 37. SD-7.4 - Шайба-пластина (НЕ устанавливается при использовании дюбеля с пресс-шайбой)
- 55. SP-5.4 - Профиль откоса

\*размеры выступов/бортиков согласно Таблице, приведенной в Экспертном заключении по пожаробезопасности системы;

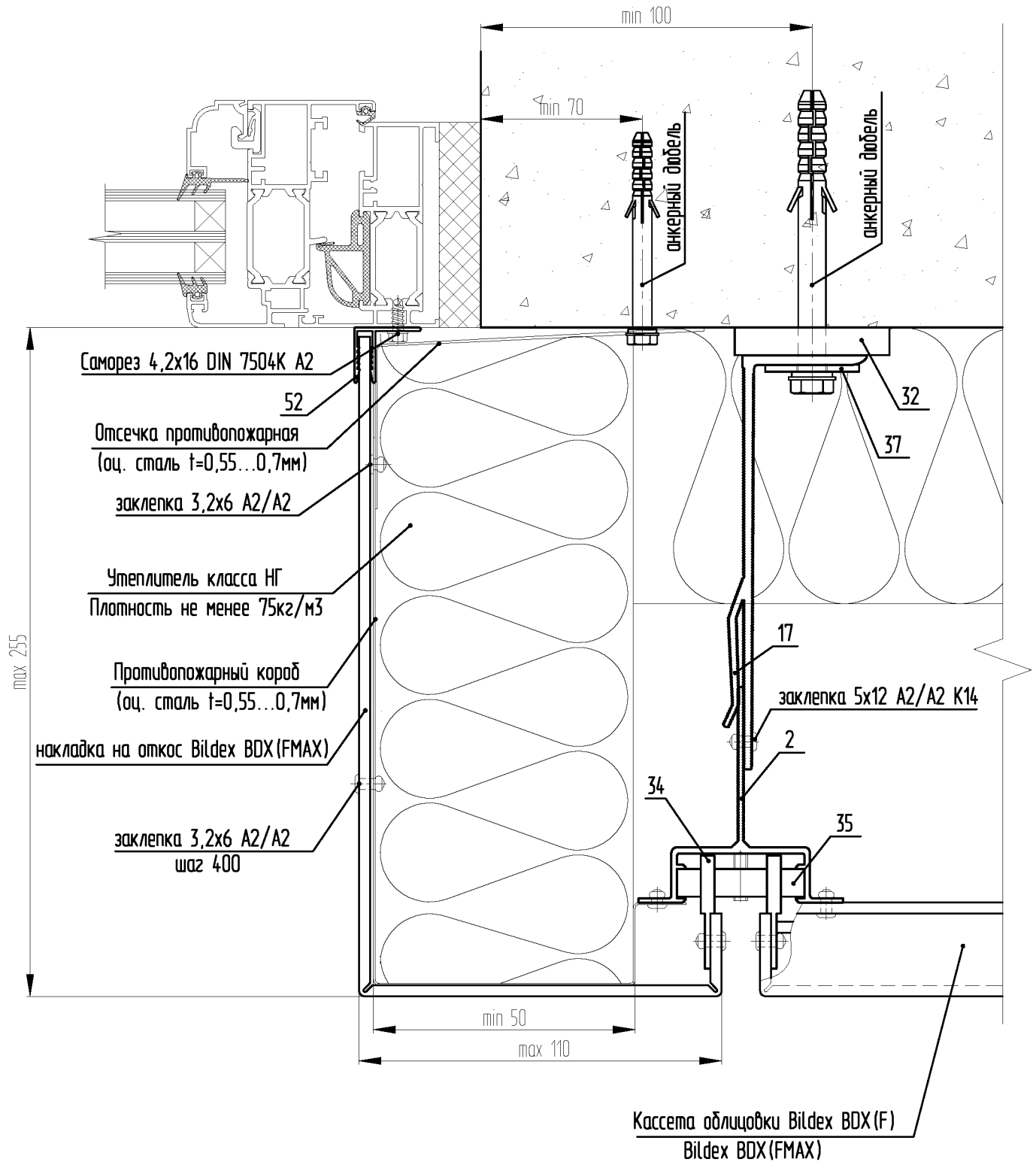


- 2. SP-1.2 - Профиль H
- 17. KL-150Y - Кронштейн Усиленный
- 32. SD-9.1 - Терморазрыв большой
- 34. SD-7.1 - Крепитель кассеты универсальный
- 35. SD-7.2 - Салазка внутренняя со штифтом
- 37. SD-7.4 - Шайба-пластина (НЕ устанавливается при использовании дюбеля с пресс-шайбой)
- 52. SP-5.1 - Профиль F стыковочный

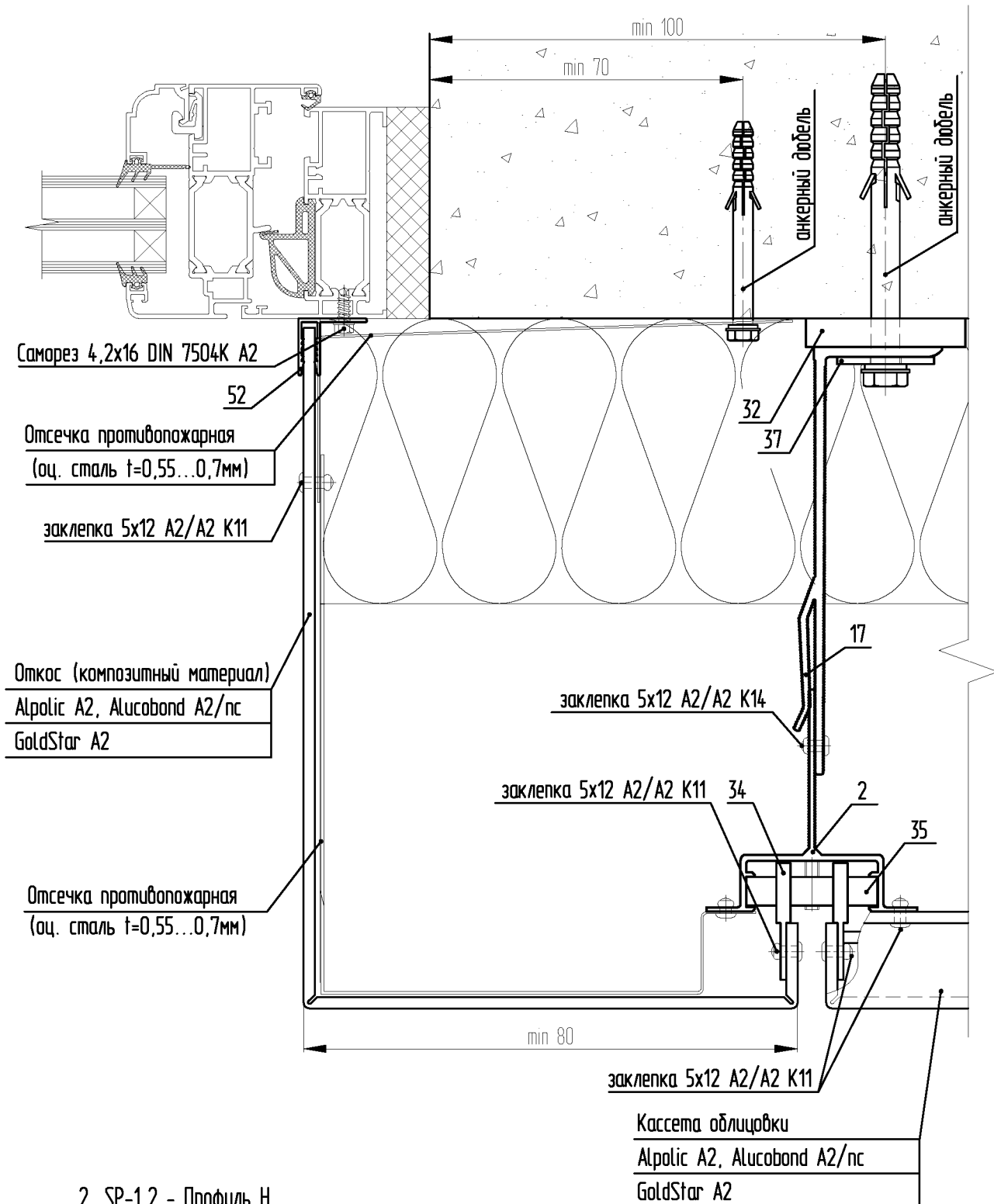


- 2. SP-1.2 - Профиль Н
- 17. KL-150У - Кронштейн Усиленный
- 32. SD-9.1 - Терморазрыв большой
- 34. SD-7.1 - Крепитель кассеты универсальный
- 35. SD-7.2 - Салазка внутренняя со штифтом
- 37. SD-7.4 - Шайба-пластина (НЕ устанавливается при использовании дюбеля с пресс-шайбой)
- 52. SP-5.1 - Профиль F стыковочный

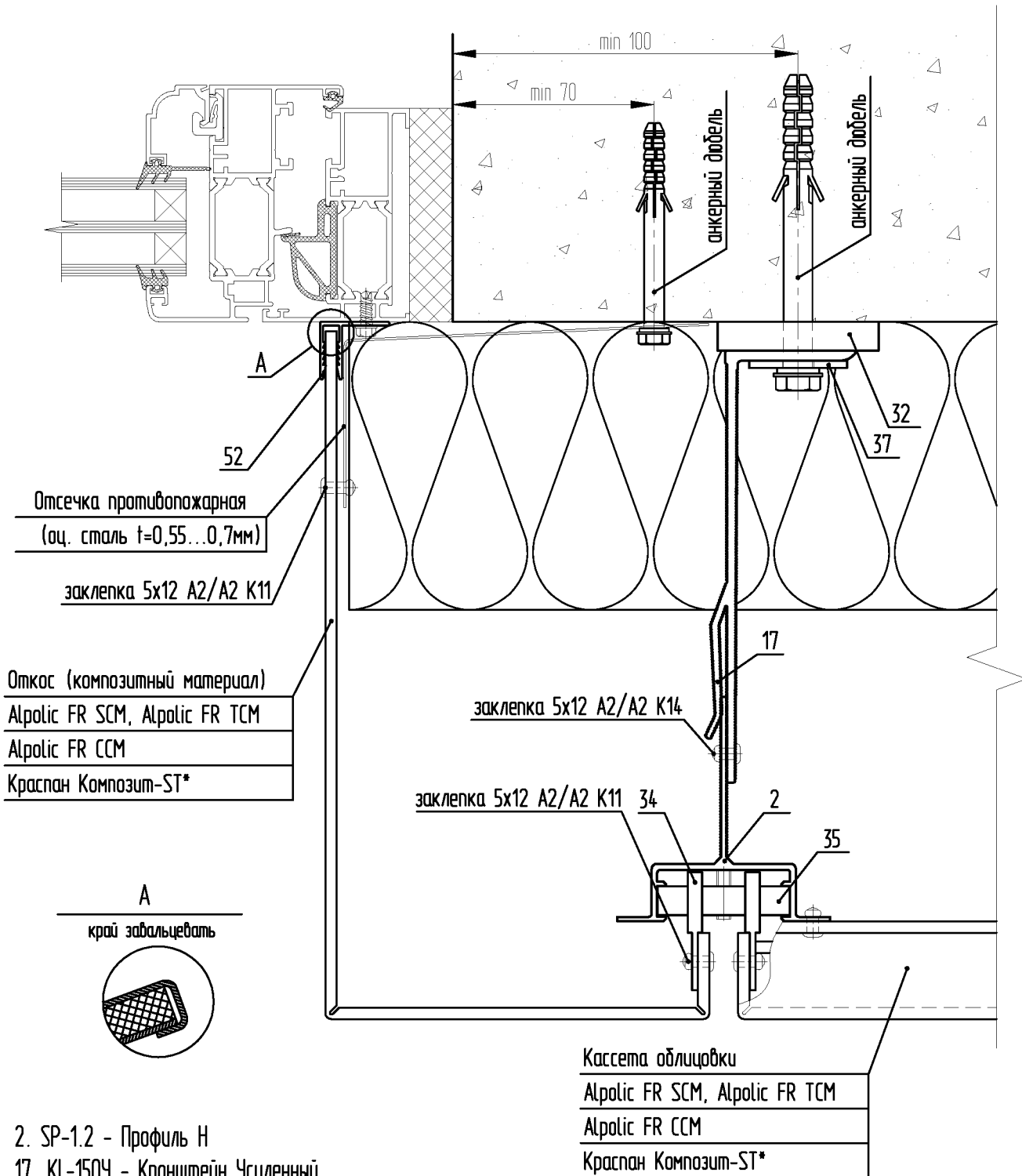
\*в качестве материала для накладной облицовки поверх противопожарного короба/откоса может быть использован листовая алюминий;



- 2. SP-1.2 - Профиль Н
- 17. KL-150У - Кронштейн Усиленный
- 32. SD-9.1 - Терморазрыв большой
- 34. SD-7.1 - Крепитель кассеты универсальный
- 35. SD-7.2 - Салазка внутренняя со штифтом
- 37. SD-7.4 - Шайба-пластина (НЕ устанавливается при использовании дюбеля с пресс-шайбой)
- 52. SP-5.1 - Профиль F стыковочный

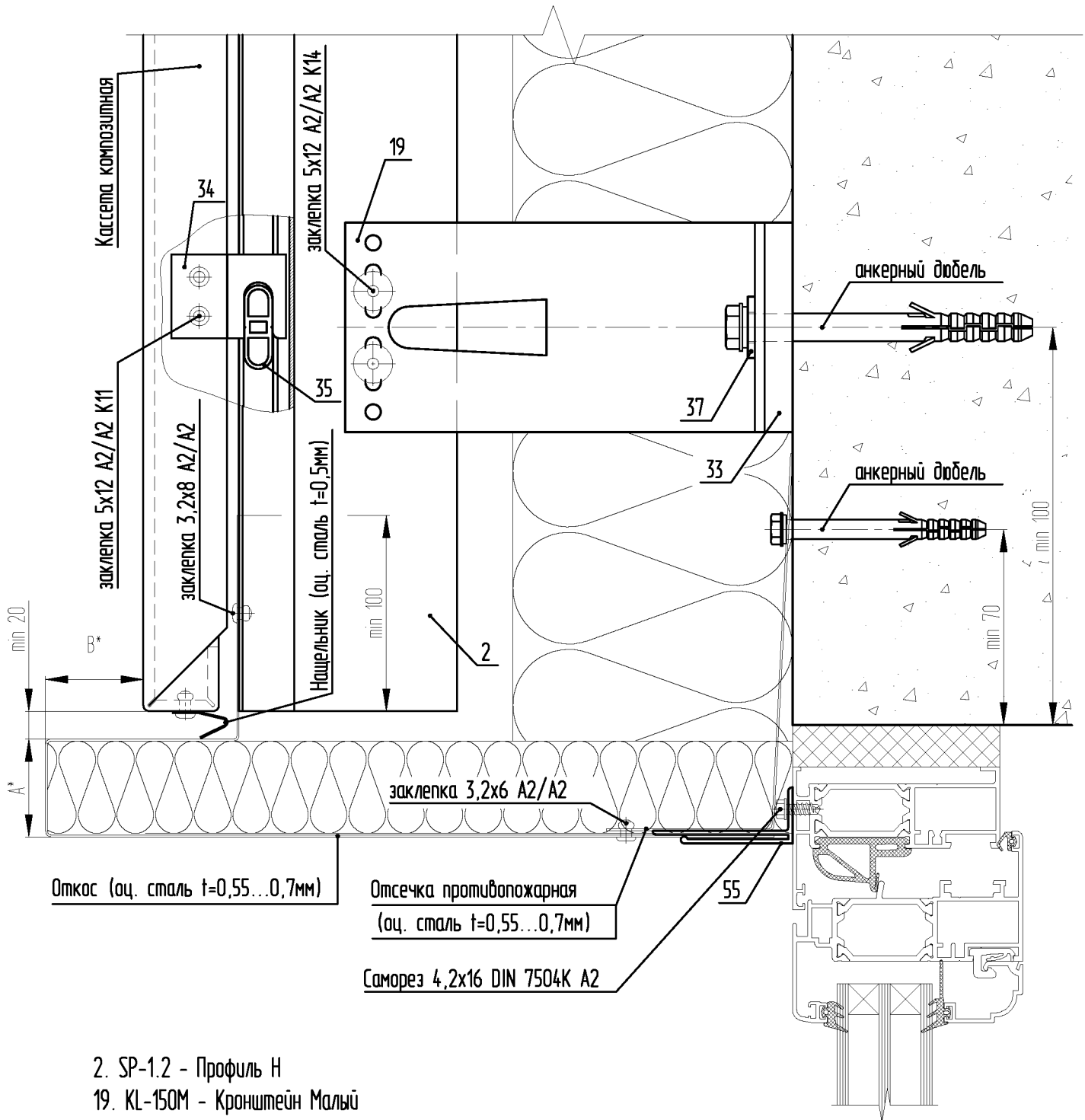


- 2. SP-1.2 - Профиль H
- 17. KL-150Y - Кронштейн Усиленный
- 32. SD-9.1 - Терморазрыв большой
- 34. SD-7.1 - Крепитель кассеты универсальный
- 35. SD-7.2 - Салазка внутренняя со штифтом
- 37. SD-7.4 - Шайба-пластина (НЕ устанавливается при использовании дюбеля с пресс-шайбой)
- 52. SP-5.1 - Профиль F стыковочный



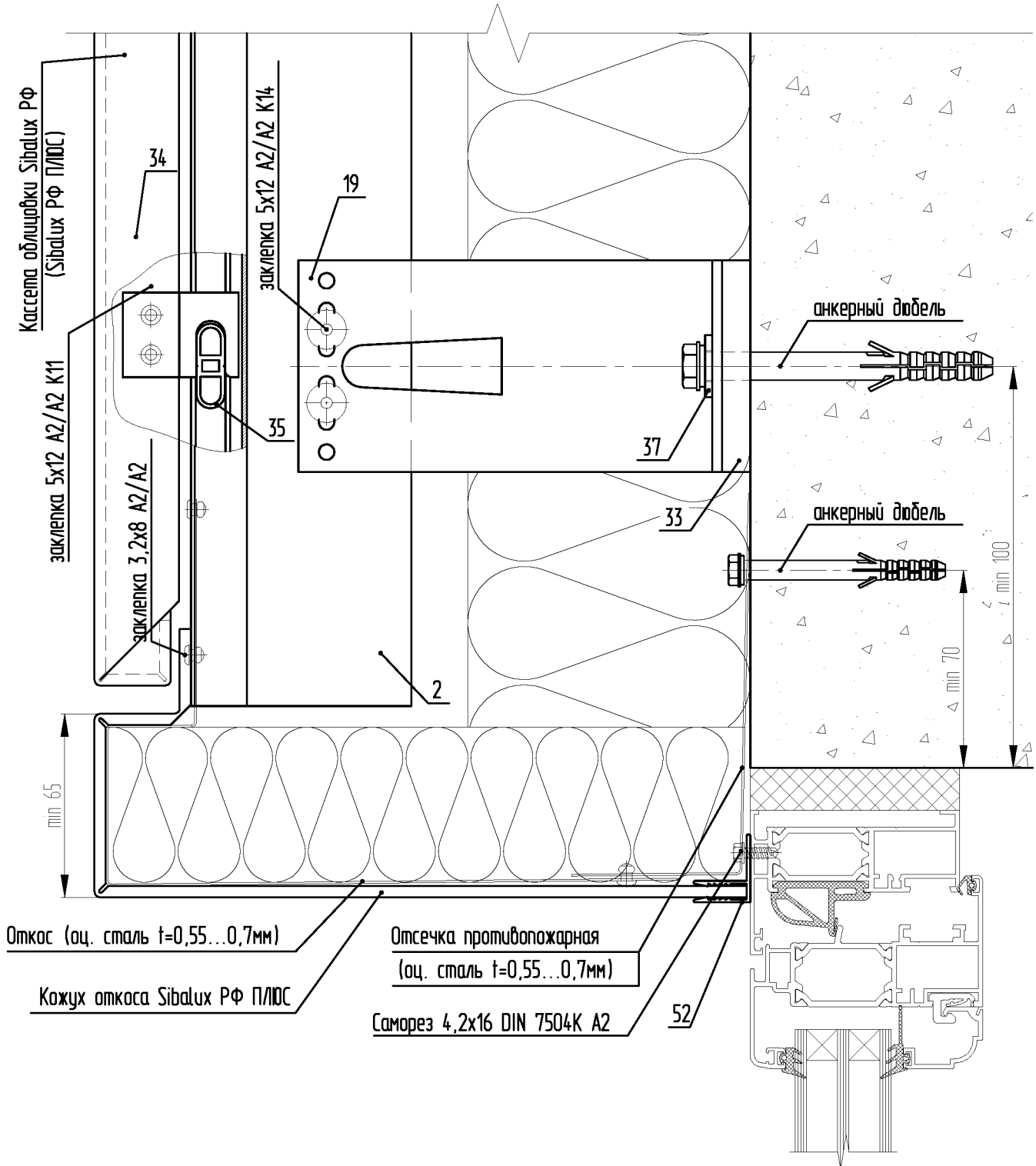
- 2. SP-1.2 - Профиль Н
- 17. KL-150У - Кронштейн Усиленный
- 32. SD-9.1 - Терморазрыв большой
- 34. SD-7.1 - Крепитель кассеты универсальный
- 35. SD-7.2 - Салазка внутренняя со штифтом
- 37. SD-7.4 - Шайба-пластина (НЕ устанавливается при использовании дюбеля с пресс-шайбой)
- 52. SP-5.1 - Профиль F стыковочный

\*завальцевать по всему торцу;



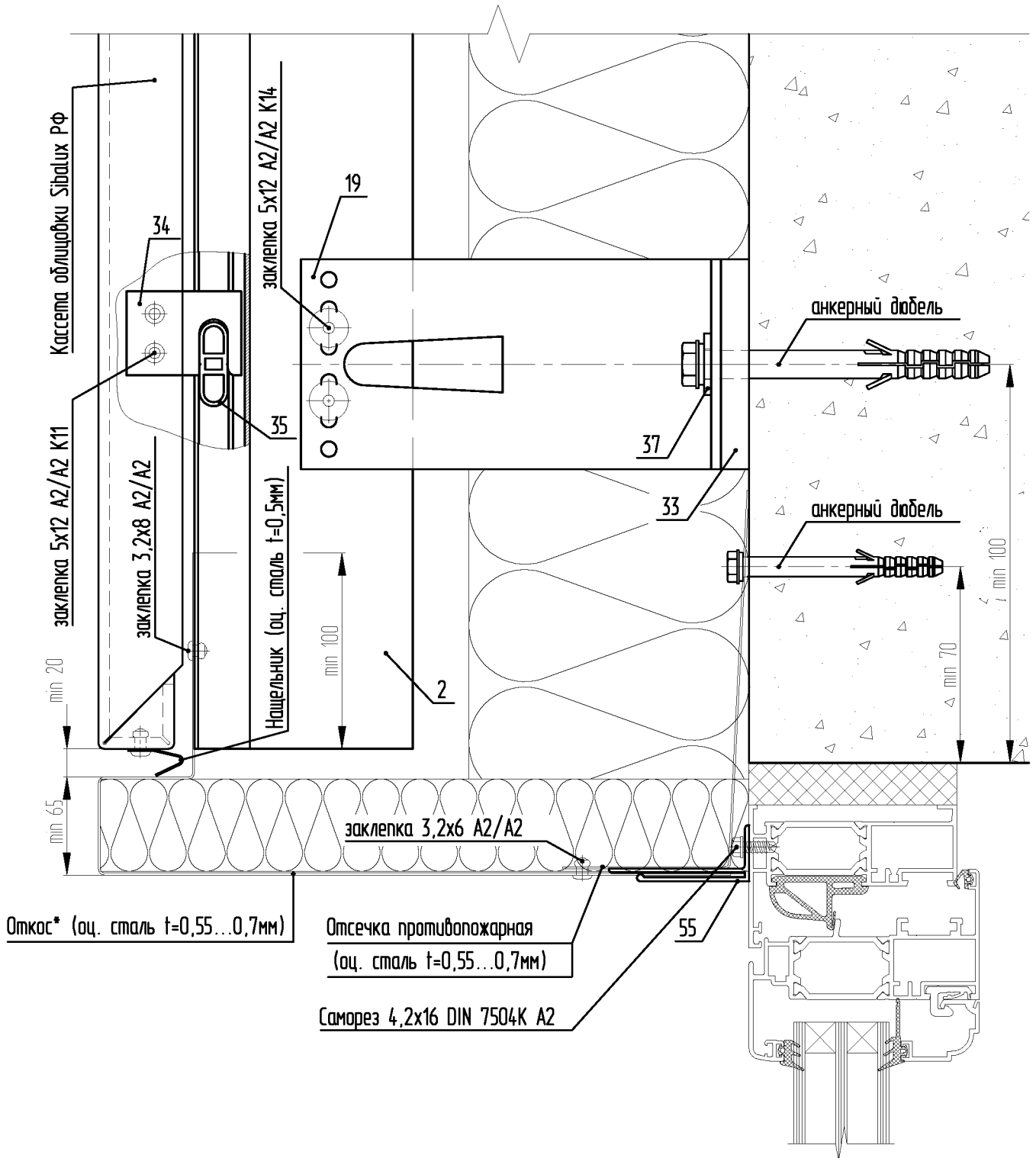
- 2. SP-1.2 - Профиль Н
- 19. KL-150М - Кронштейн Малый
- 33. SD-9.2 - Терморазрыв малый
- 34. SD-7.1 - Крепитель кассеты универсальный
- 35. SD-7.2 - Салазка внутренняя со штифтом
- 37. SD-7.4 - Шайба-пластина (НЕ устанавливается при использовании дюбеля с пресс-шайбой)
- 55. SP-5.4 - Профиль откоса

\*размеры выступов/бортиков согласно Таблице, приведенной в Экспертном заключении по пожаробезопасности системы;

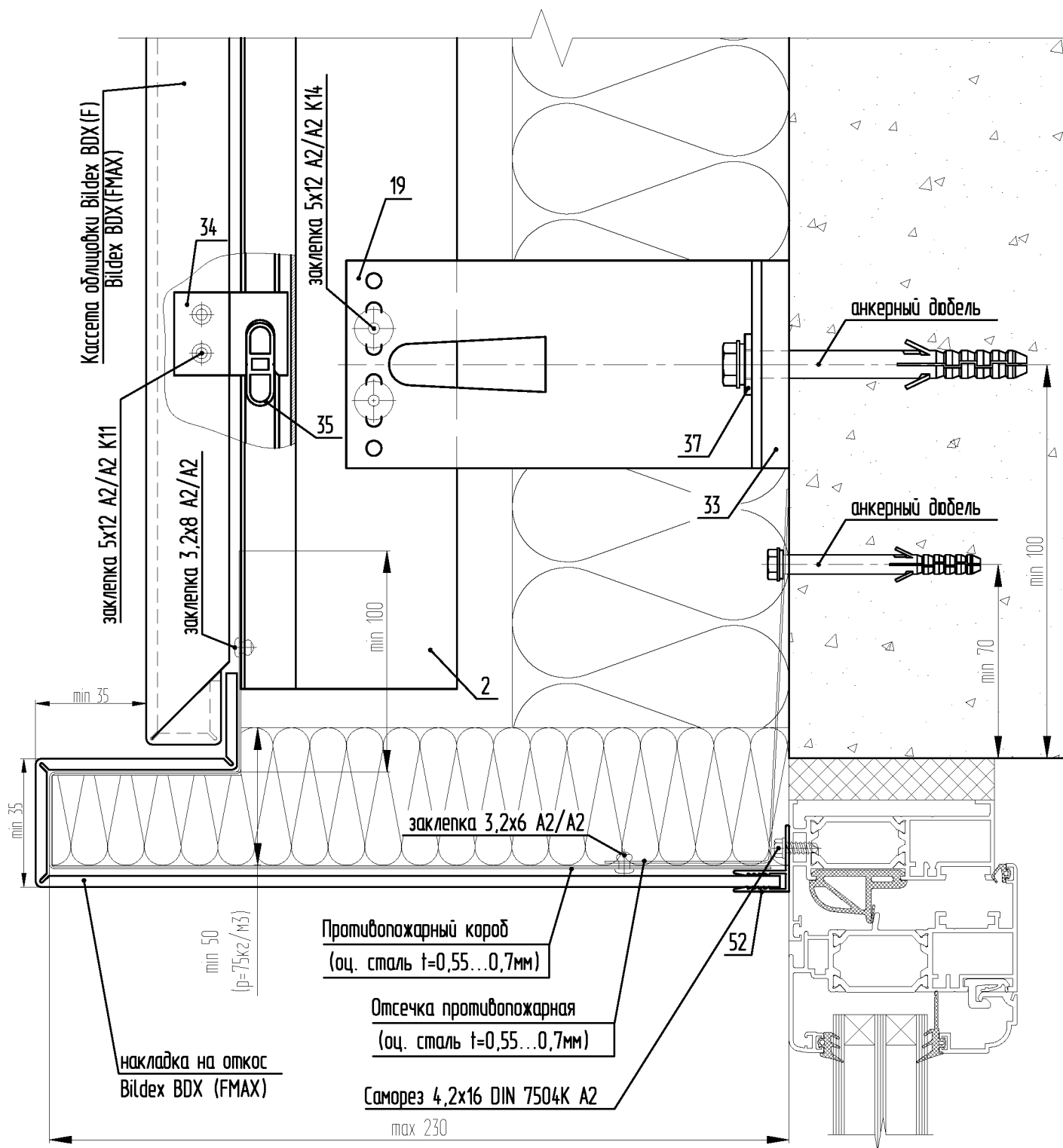


- 2. SP-1.2 - Профиль Н
- 19. KL-150M - Кронштейн Малый
- 33. SD-9.2 - Терморазрыв малый
- 34. SD-7.1 - Крепитель кассеты универсальный
- 35. SD-7.2 - Салазка внутренняя со штифтом
- 37. SD-7.4 - Шайба-пластина (НЕ устанавливается при использовании дюбеля с пресс-шайбой)
- 52. SP-5.1 - Профиль F стыковочный

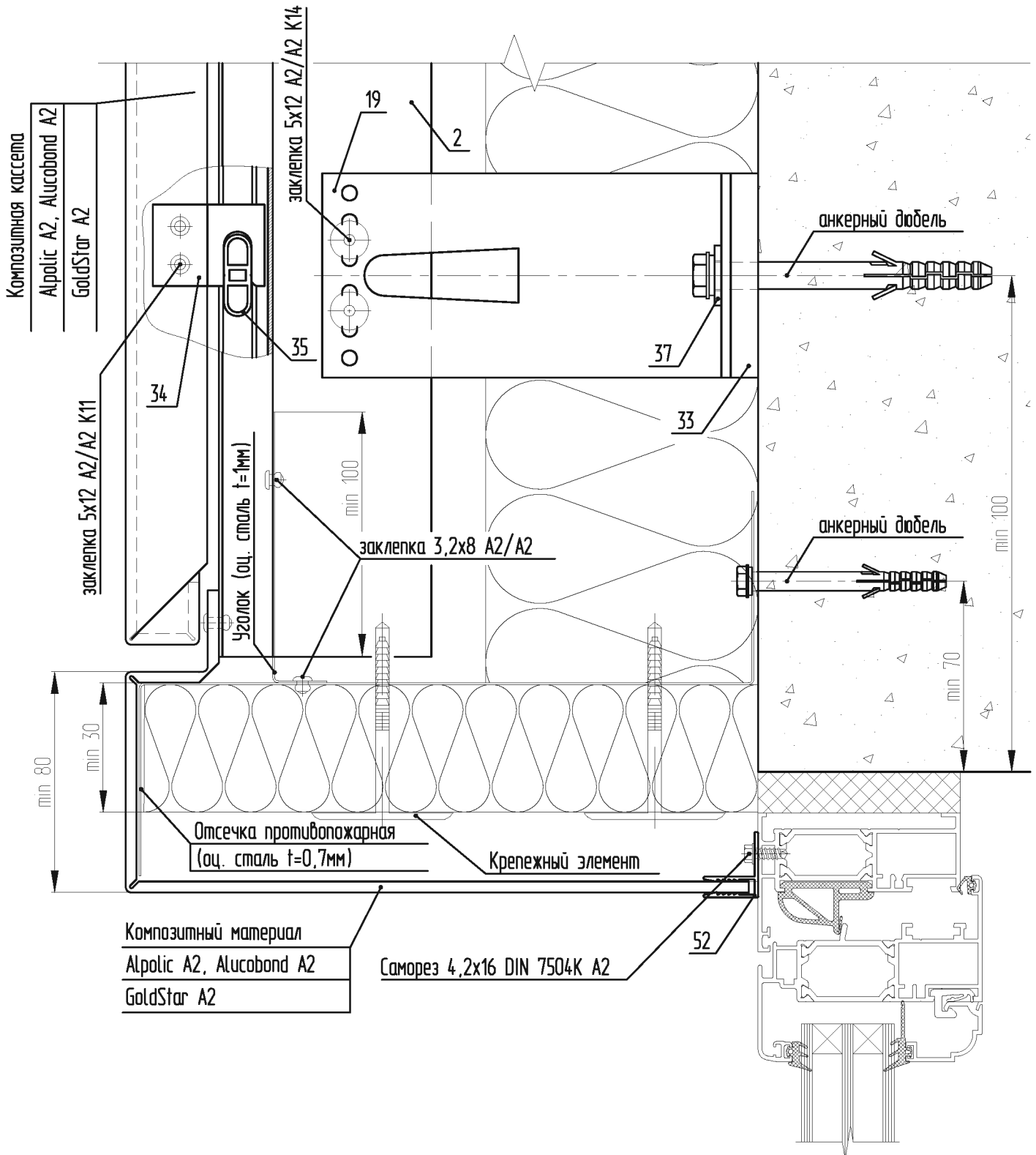




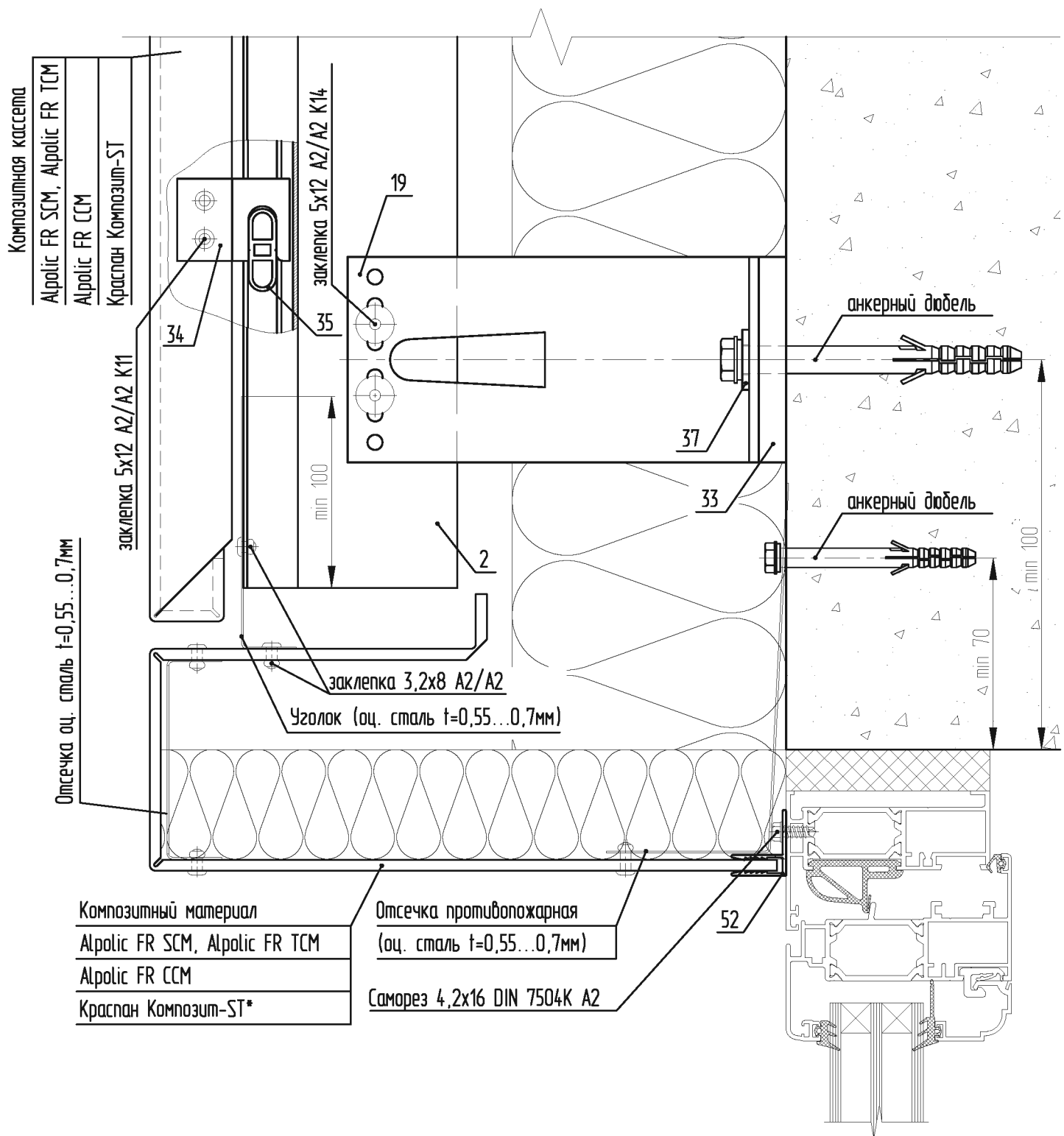
- 2. SP-1.2 - Профиль Н
- 19. KL-150M - Кронштейн Малый
- 33. SD-9.2 - Терморазрыв малый
- 34. SD-7.1 - Крепитель кассеты универсальный
- 35. SD-7.2 - Салазка внутренняя со штифтом
- 37. SD-7.4 - Шайба-пластина (НЕ устанавливается при использовании дюбеля с пресс-шайбой)
- 55. SP-5.4 - Профиль откоса



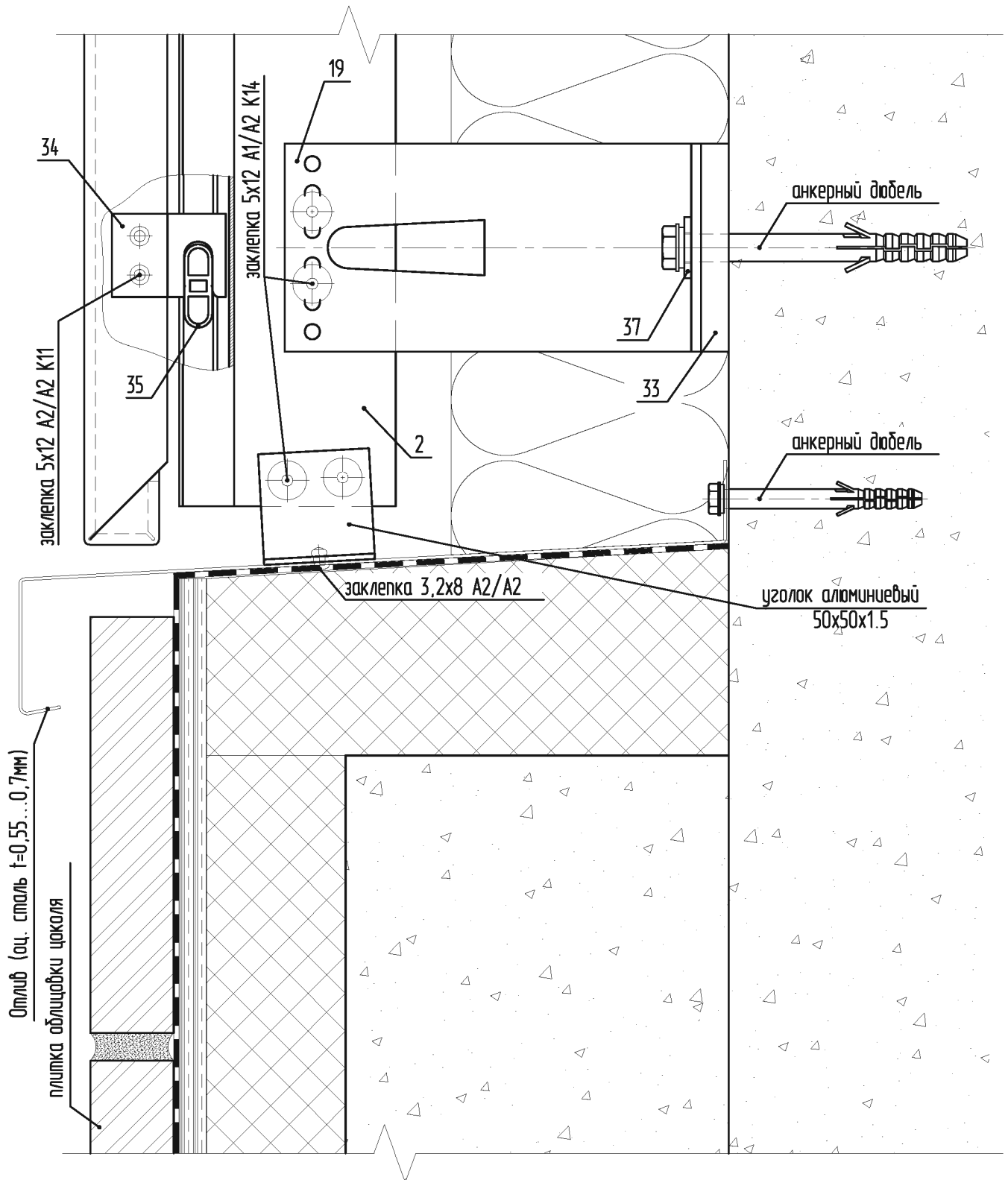
- 2. SP-1.2 - Профиль Н
- 19. KL-150M - Кронштейн Малый
- 33. SD-9.2 - Терморазрыв малый
- 34. SD-7.1 - Крепитель кассеты универсальный
- 35. SD-7.2 - Салазка внутренняя со штифтом
- 37. SD-7.4 - Шайба-пластина (НЕ устанавливается при использовании дюбеля с пресс-шайбой)
- 52. SP-5.1 - Профиль F стыковочный



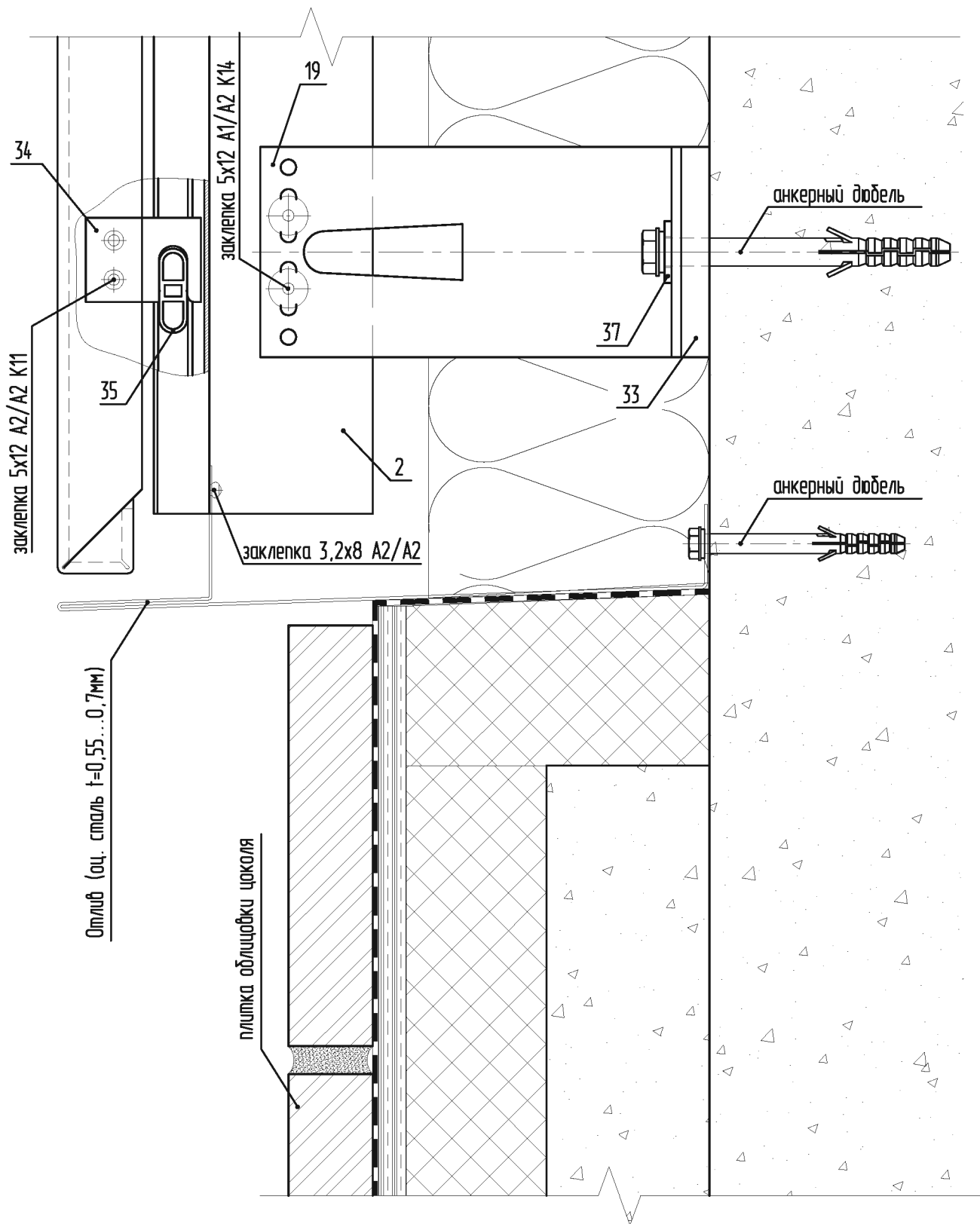
- 2. SP-1.2 - Профиль Н
- 19. KL-150M - Кронштейн Малый
- 33. SD-9.2 - Терморазрыв малый
- 34. SD-7.1 - Крепитель кассеты универсальный
- 35. SD-7.2 - Салазка внутренняя со штифтом
- 37. SD-7.4 - Шайба-пластина (НЕ устанавливается при использовании дюбеля с пресс-шайбой)
- 52. SP-5.1 - Профиль F стыковочный



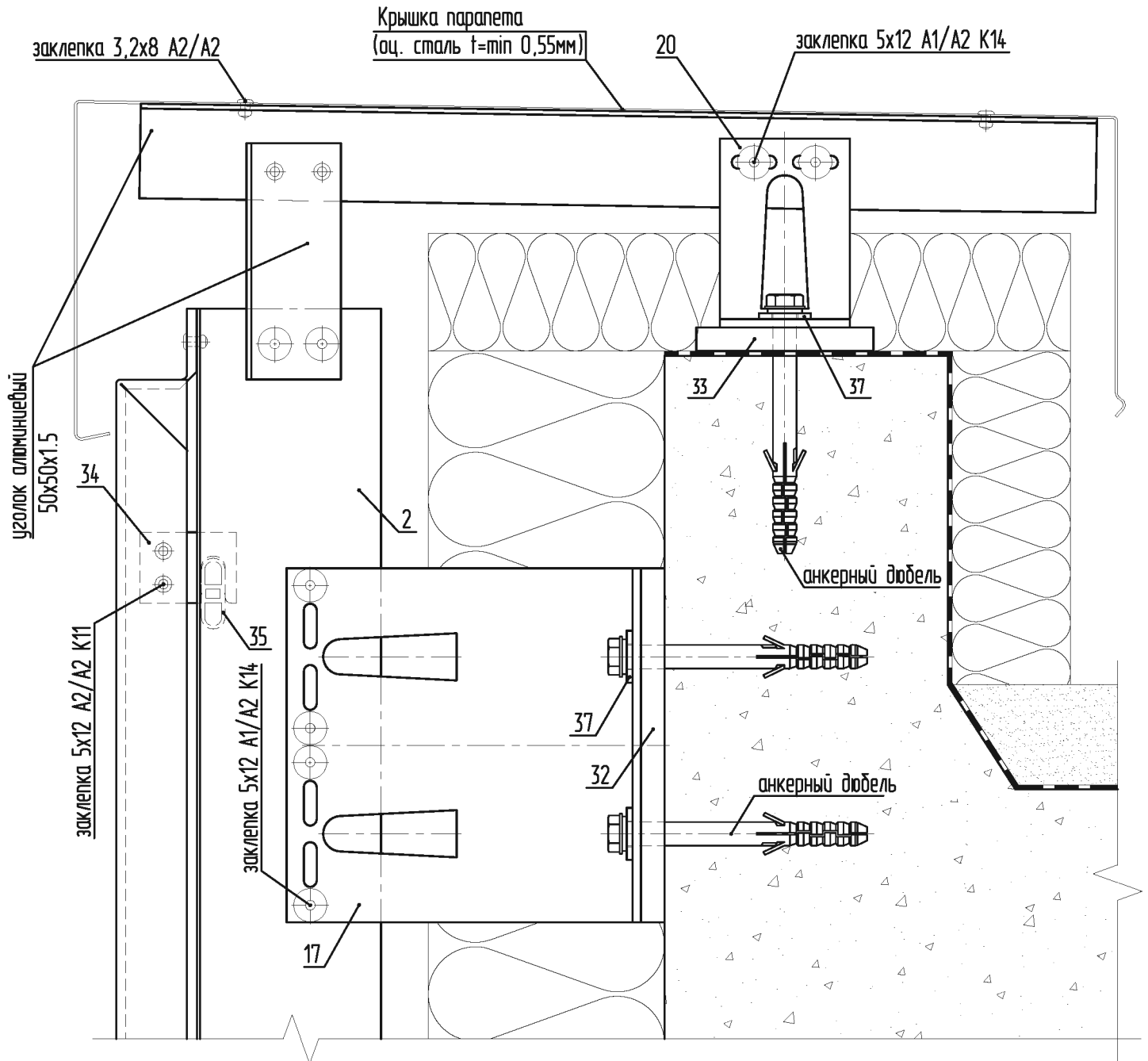
- 2. SP-1.2 - Профиль Н
- 19. KL-150M - Кронштейн Малый
- 33. SD-9.2 - Терморазрыв малый
- 34. SD-7.1 - Крепитель кассеты универсальный
- 35. SD-7.2 - Салазка внутренняя со штифтом
- 37. SD-7.4 - Шайба-пластина (НЕ устанавливается при использовании дюбеля с пресс-шайбой)
- 52. SP-5.1 - Профиль F стыковочный



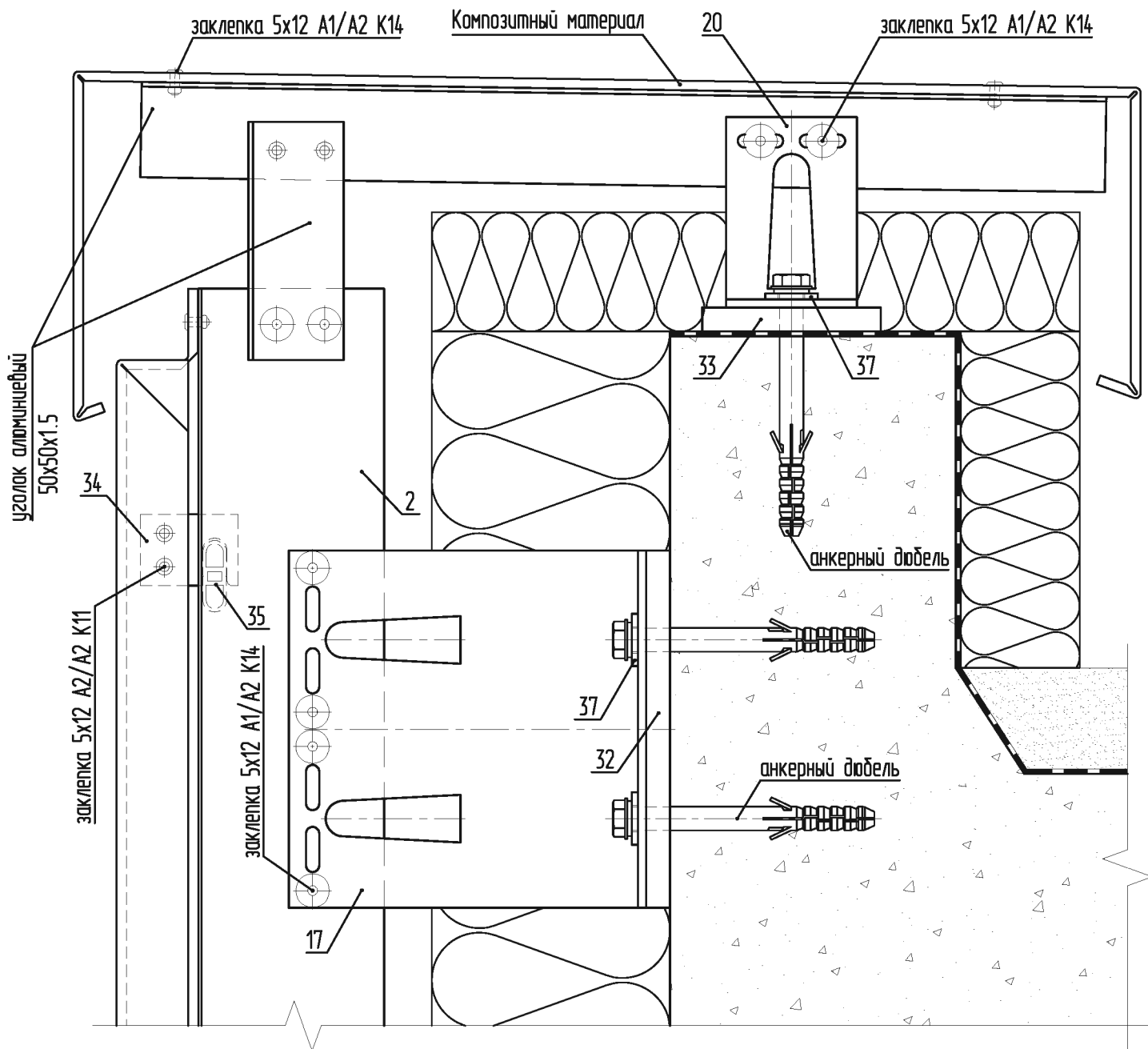
- 2. SP-1.2 - Профиль Н
- 19. KL-150M - Кронштейн Малый
- 33. SD-9.2 - Терморазрыв малый
- 34. SD-7.1 - Крепитель кассеты универсальный
- 35. SD-7.2 - Салазка внутренняя со штифтом
- 37. SD-7.4 - Шайба-пластина (НЕ устанавливается при использовании дюбеля с пресс-шайбой)



- 2. SP-1.2 - Профиль Н
- 19. KL-150M - Кронштейн Малый
- 33. SD-9.2 - Терморазрыв малый
- 34. SD-7.1 - Крепитель кассеты универсальный
- 35. SD-7.2 - Салазка внутренняя со штифтом
- 37. SD-7.4 - Шайба-пластина (НЕ устанавливается при использовании дюбеля с пресс-шайбой)

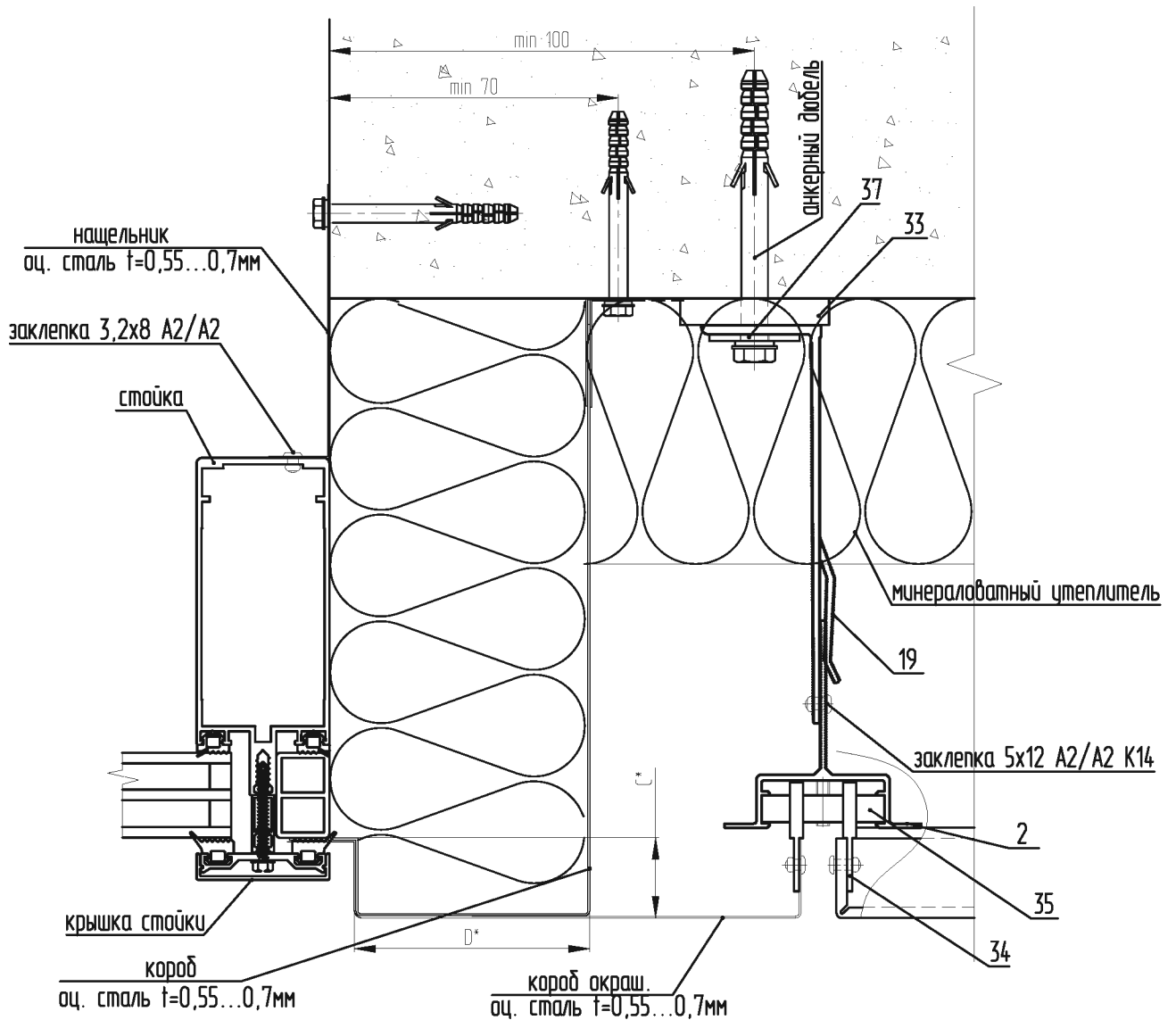


- 2. SP-1.2 - Профиль Н
- 17. KL-150У - Кронштейн Усиленный
- 20. KL-80В - Кронштейн Ветровой
- 32. SD-9.1 - Терморазрыв большой
- 33. SD-9.2 - Терморазрыв малый
- 34. SD-7.1 - Крепитель кассеты универсальный
- 35. SD-7.2 - Салазка внутренняя со штифтом
- 37. SD-7.4 - Шайба-пластина (НЕ устанавливается при использовании дюбеля с пресс-шайбой)



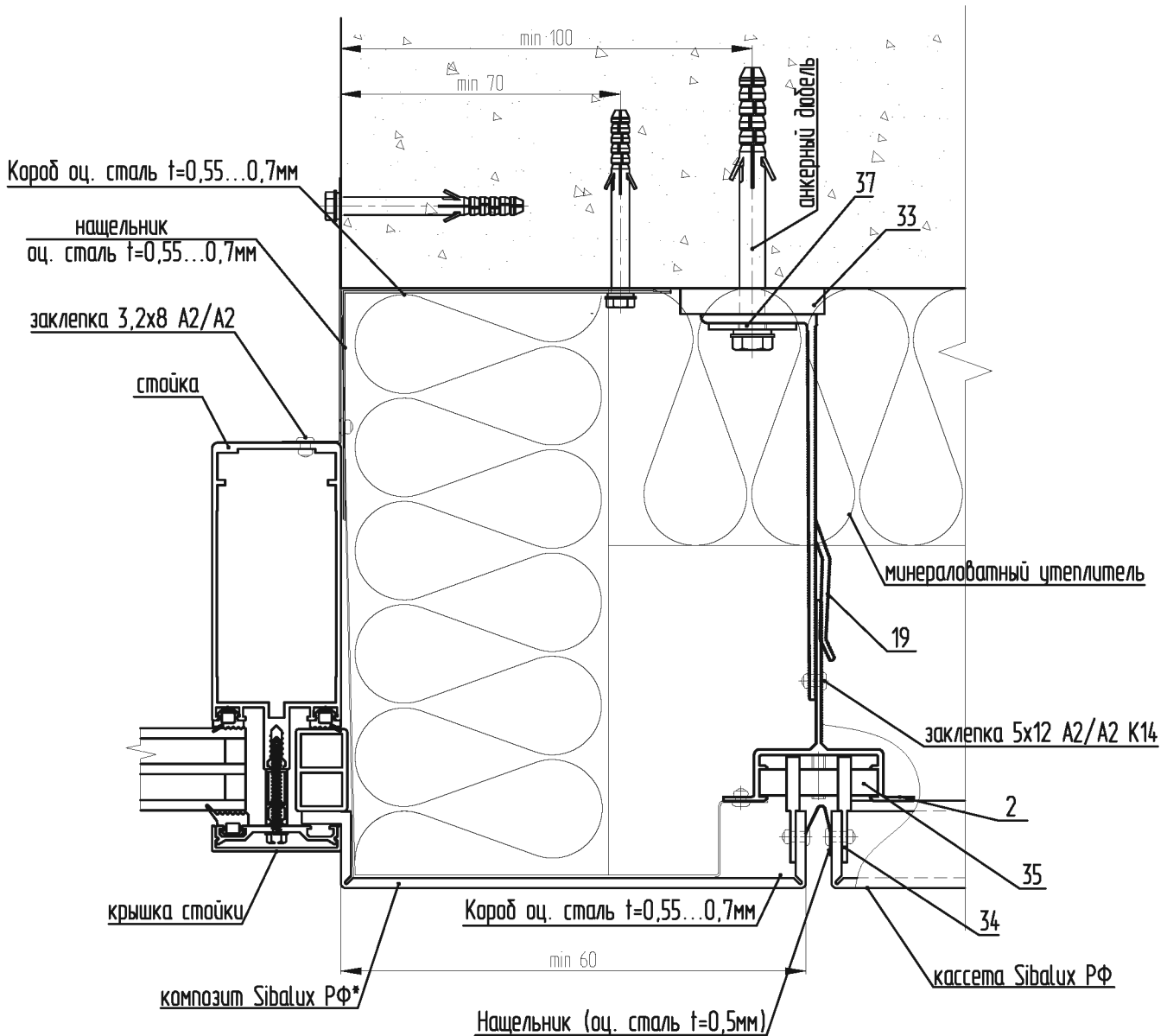
- 2. SP-1.2 - Профиль Н
- 17. KL-150У - Кронштейн Усиленный
- 20. KL-80В - Кронштейн Ветровой
- 32. SD-9.1 - Терморазрыв большой
- 33. SD-9.2 - Терморазрыв малый
- 34. SD-7.1 - Крепитель кассеты универсальный
- 35. SD-7.2 - Салазка внутренняя со штифтом
- 37. SD-7.4 - Шайба-пластина (НЕ устанавливается при использовании дюбеля с пресс-шайбой)





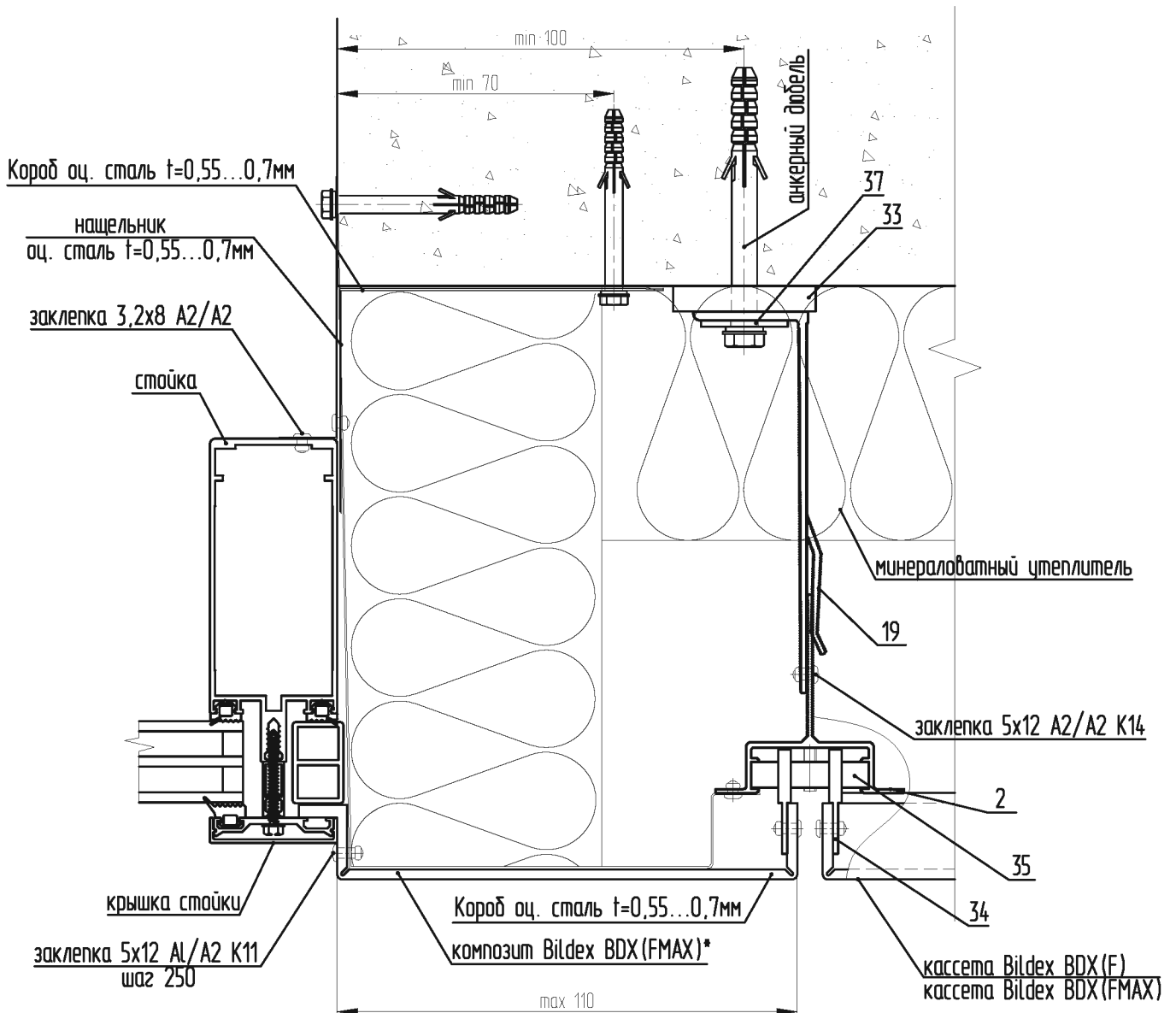
- 2. SP-1.2 - Профиль H
- 19. KL-150M - Кронштейн Малый
- 33. SD-9.2 - Терморазрыв малый
- 34. SD-7.1 - Крепитель кассеты универсальный
- 35. SD-7.2 - Салазка внутренняя со штифтом
- 37. SD-7.4 - Шайба-пластина (НЕ устанавливается при использовании дюбеля с пресс-шайбой)

\*размеры выступов/бортиков согласно Таблице, приведенной в Экспертном заключении по пожаробезопасности системы;



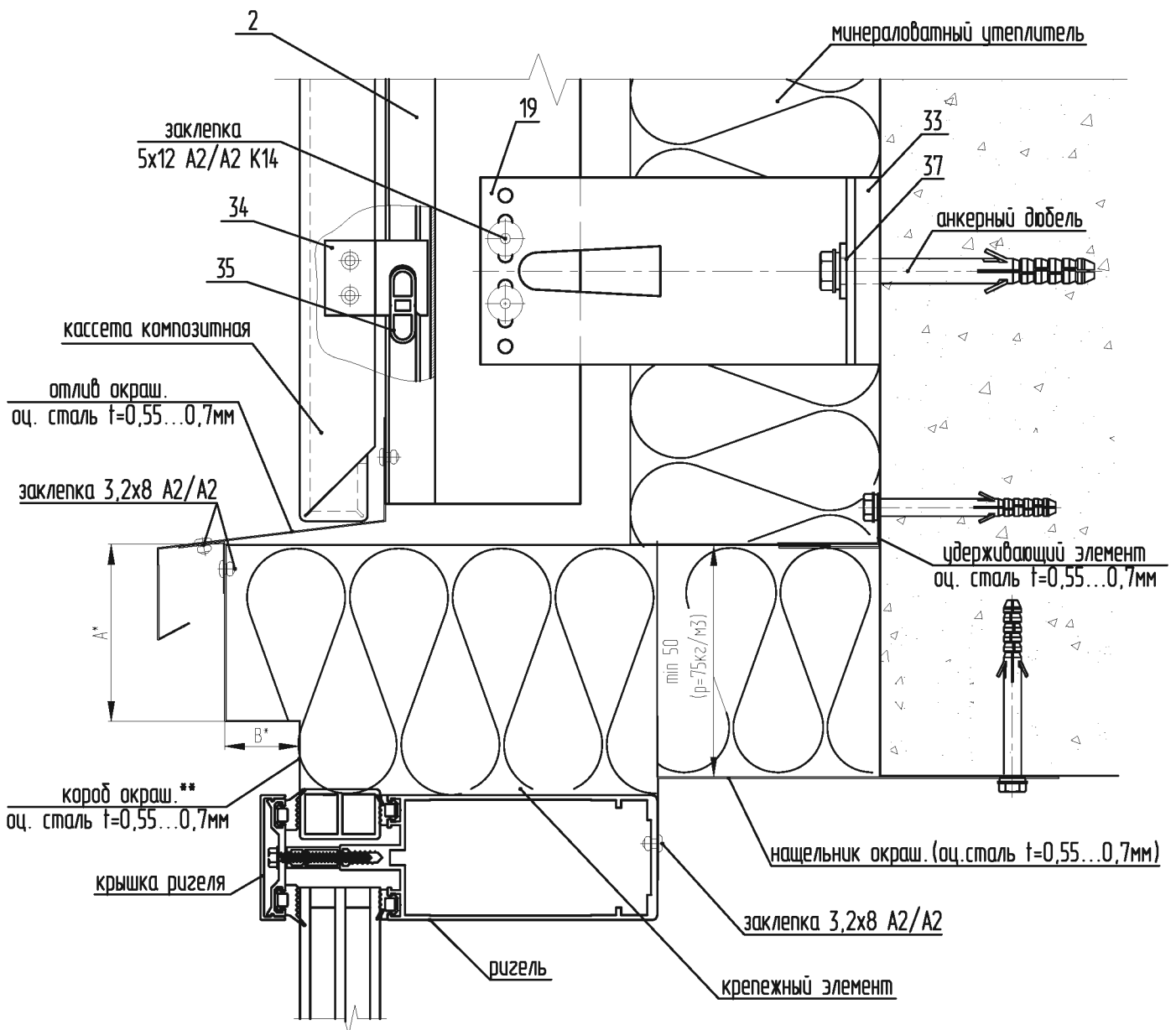
- 2. SP-1.2 - Профиль Н
- 19. KL-150M - Кронштейн Малый
- 33. SD-9.2 - Терморазрыв малый
- 34. SD-7.1 - Крепитель кассеты универсальный
- 35. SD-7.2 - Салазка внутренняя со штифтом
- 37. SD-7.4 - Шайба-пластина (НЕ устанавливается при использовании дюбеля с пресс-шайбой)

\*в качестве материала для накладной облицовки поверх противопожарного короба/откоса может быть использован листовая алюминий;



- 2. SP-1.2 - Профиль Н
- 19. KL-150M - Кронштейн Малый
- 33. SD-9.2 - Терморазрыв малый
- 34. SD-7.1 - Крепитель кассеты универсальный
- 35. SD-7.2 - Салазка внутренняя со штифтом
- 37. SD-7.4 - Шайба-пластина (НЕ устанавливается при использовании дюбеля с пресс-шайбой)

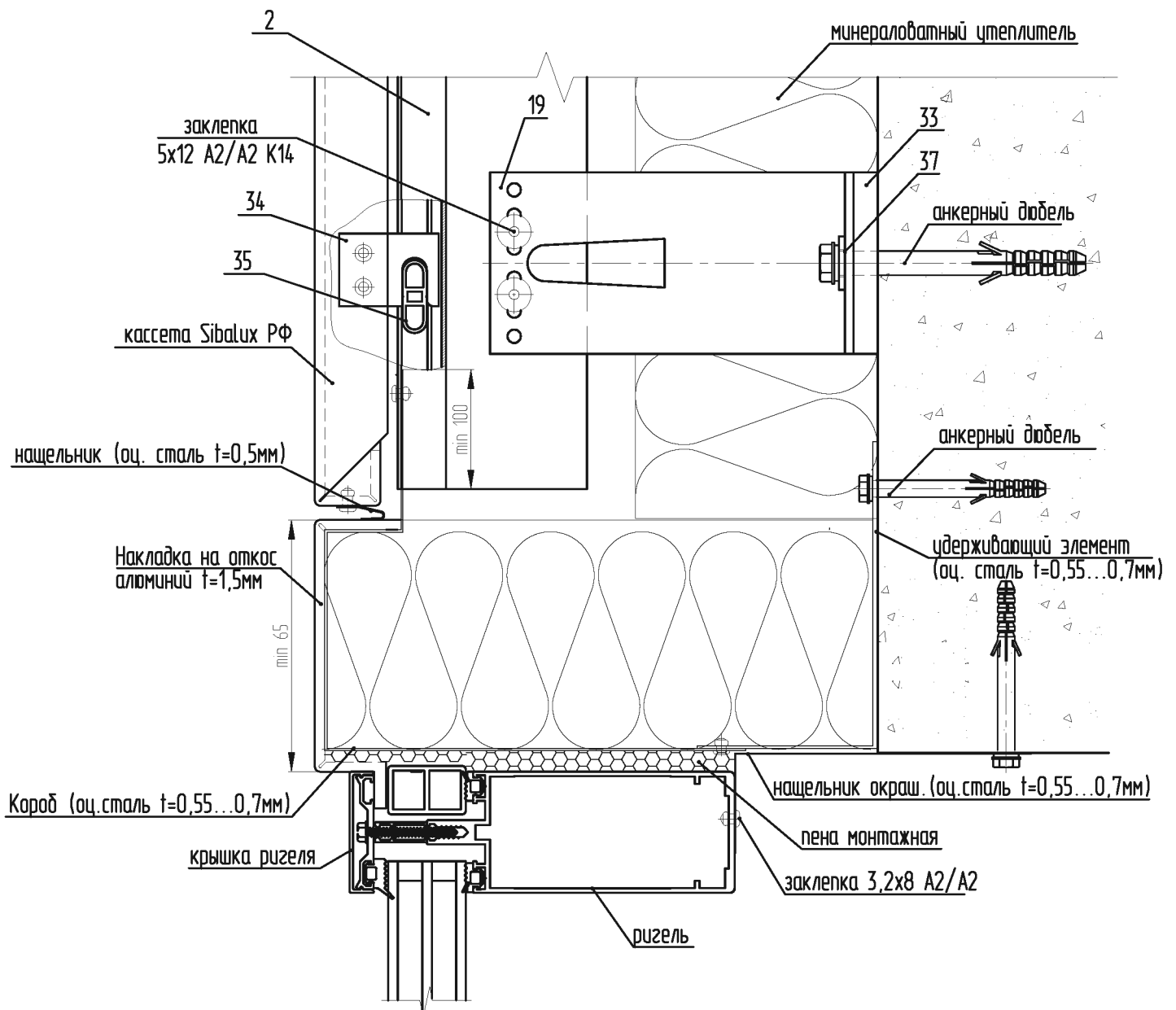
\*в качестве материала для накладной облицовки поверх противопожарного короба/откоса может быть использован листовая алюминий;



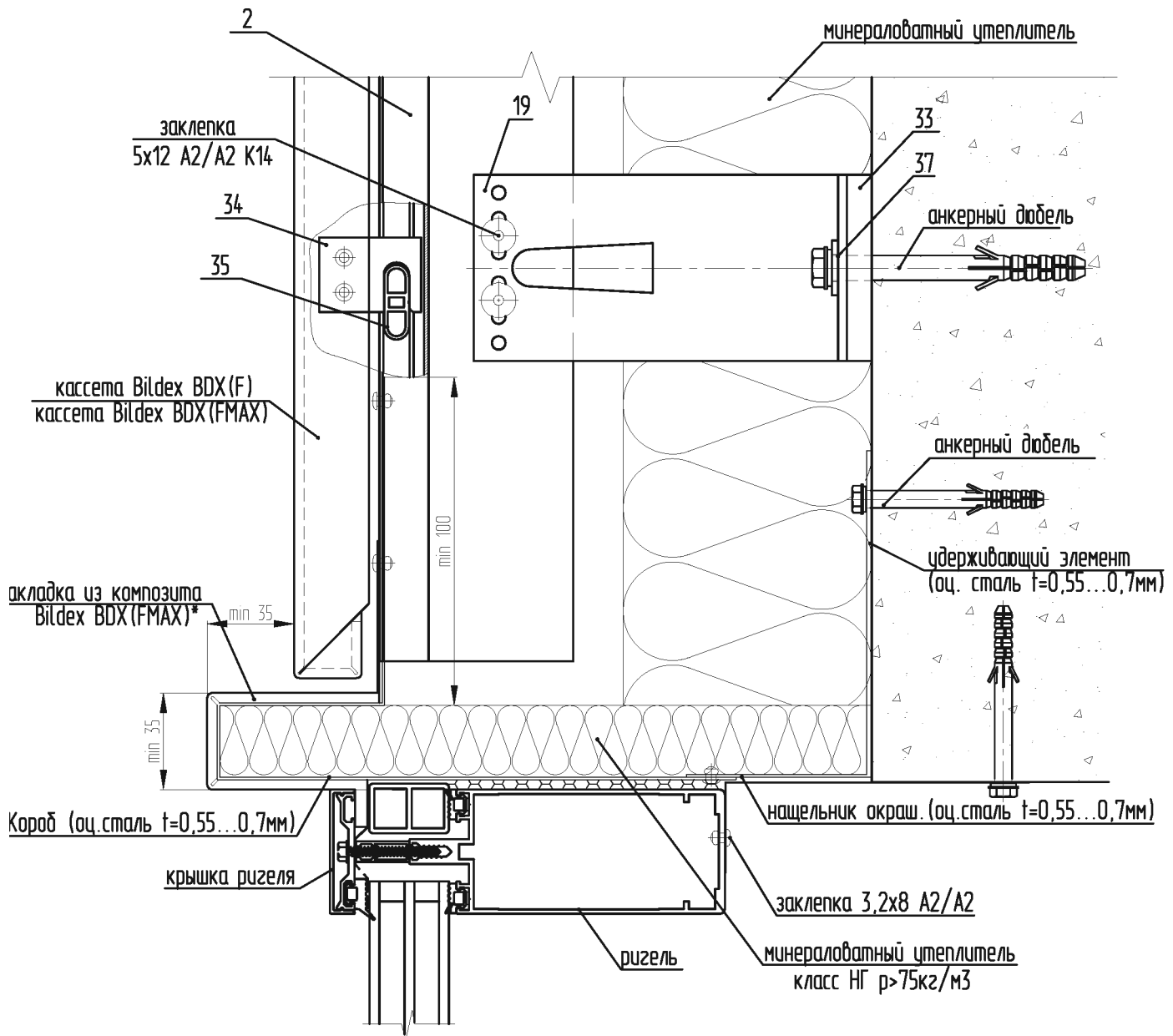
- 2. SP-1.2 - Профиль Н
- 19. KL-150M - Кронштейн Малый
- 33. SD-9.2 - Терморазрыв малый
- 34. SD-7.1 - Крепитель кассеты универсальный
- 35. SD-7.2 - Салазка внутренняя со штифтом
- 37. SD-7.4 - Шайба-пластина (НЕ устанавливается при использовании дюбеля с пресс-шайбой)

\*размеры выступов/бортиков согласно Таблице, приведенной в Экспертном заключении по пожаробезопасности системы;

\*\*Возможна установка алюминиевой окрашенной накладки поверх оцинкованного откоса



- 2. SP-1.2 - Профиль H
- 19. KL-150M - Кронштейн Малый
- 33. SD-9.2 - Терморазрыв малый
- 34. SD-7.1 - Крепитель кассеты универсальный
- 35. SD-7.2 - Салазка внутренняя со штифтом
- 37. SD-7.4 - Шайба-пластина (НЕ устанавливается при использовании дюбеля с пресс-шайбой)



2. SP-1.2 - Профиль Н

19. KL-150M - Кронштейн Малый

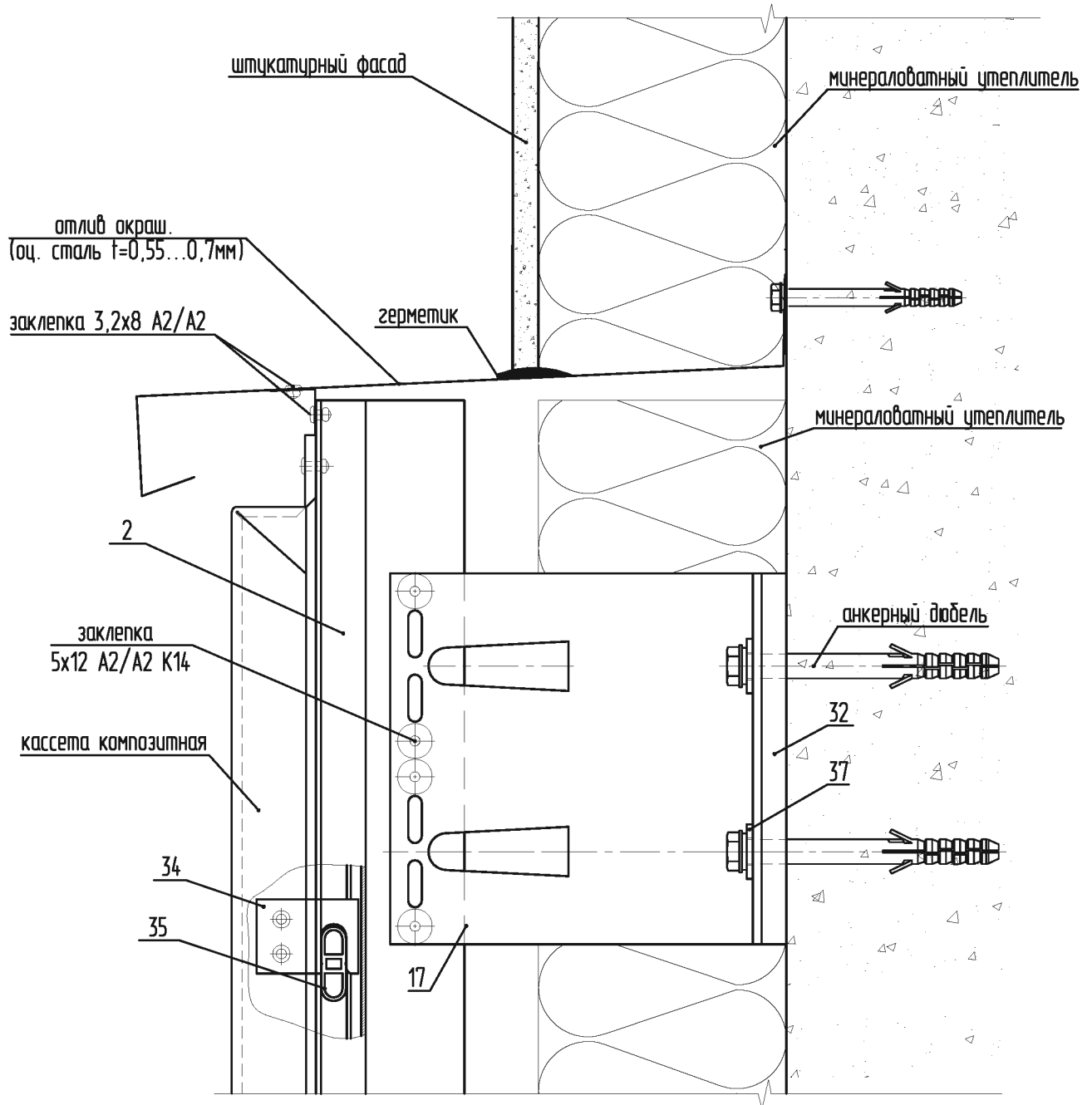
33. SD-9.2 - Терморазрыв малый

34. SD-7.1 - Крепитель кассеты универсальный

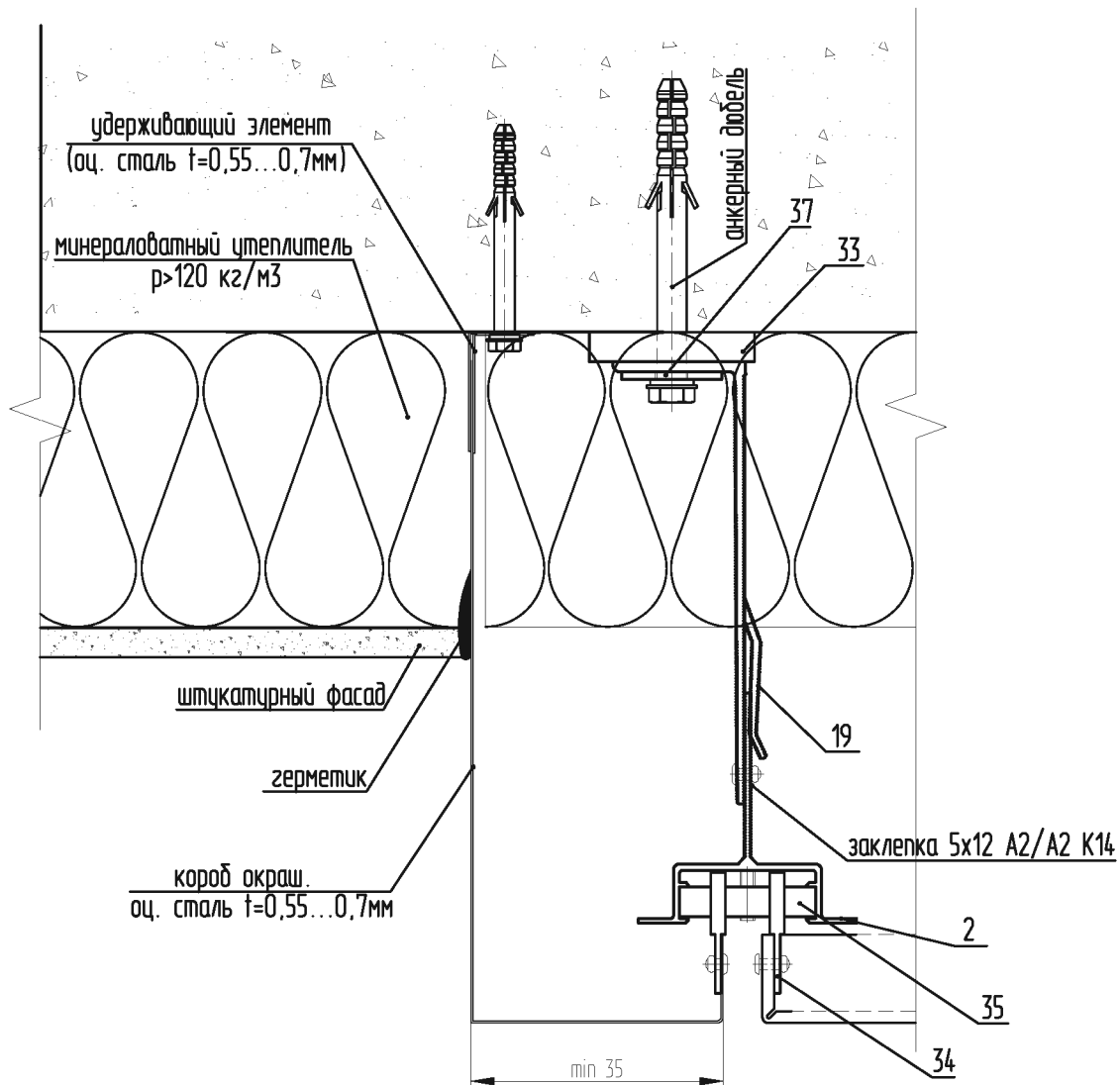
35. SD-7.2 - Салазка внутренняя со штифтом

37. SD-7.4 - Шайба-пластина (НЕ устанавливается при использовании дюбеля с пресс-шайбой)

\*Возможна установка алюминиевой окрашенной накладки поверх оцинкованного откоса

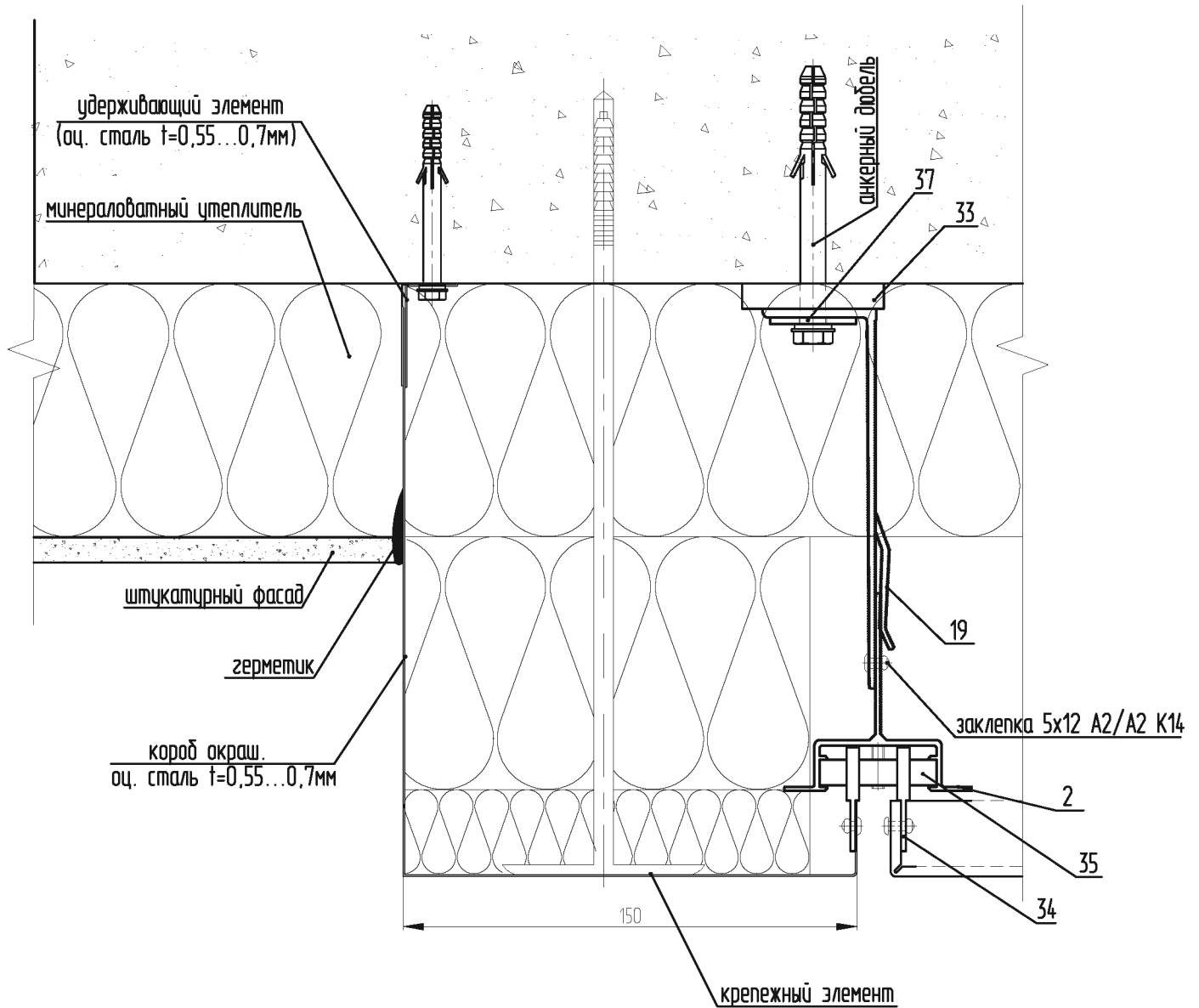


- 2. SP-1.2 - Профиль Н
- 17. KL-150У - Кронштейн Усиленный
- 32. SD-9.1 - Терморазрыв большой
- 34. SD-7.1 - Крепитель кассеты универсальный
- 35. SD-7.2 - Салазка внутренняя со штифтом
- 37. SD-7.4 - Шайба-пластина (НЕ устанавливается при использовании дюбеля с пресс-шайбой)

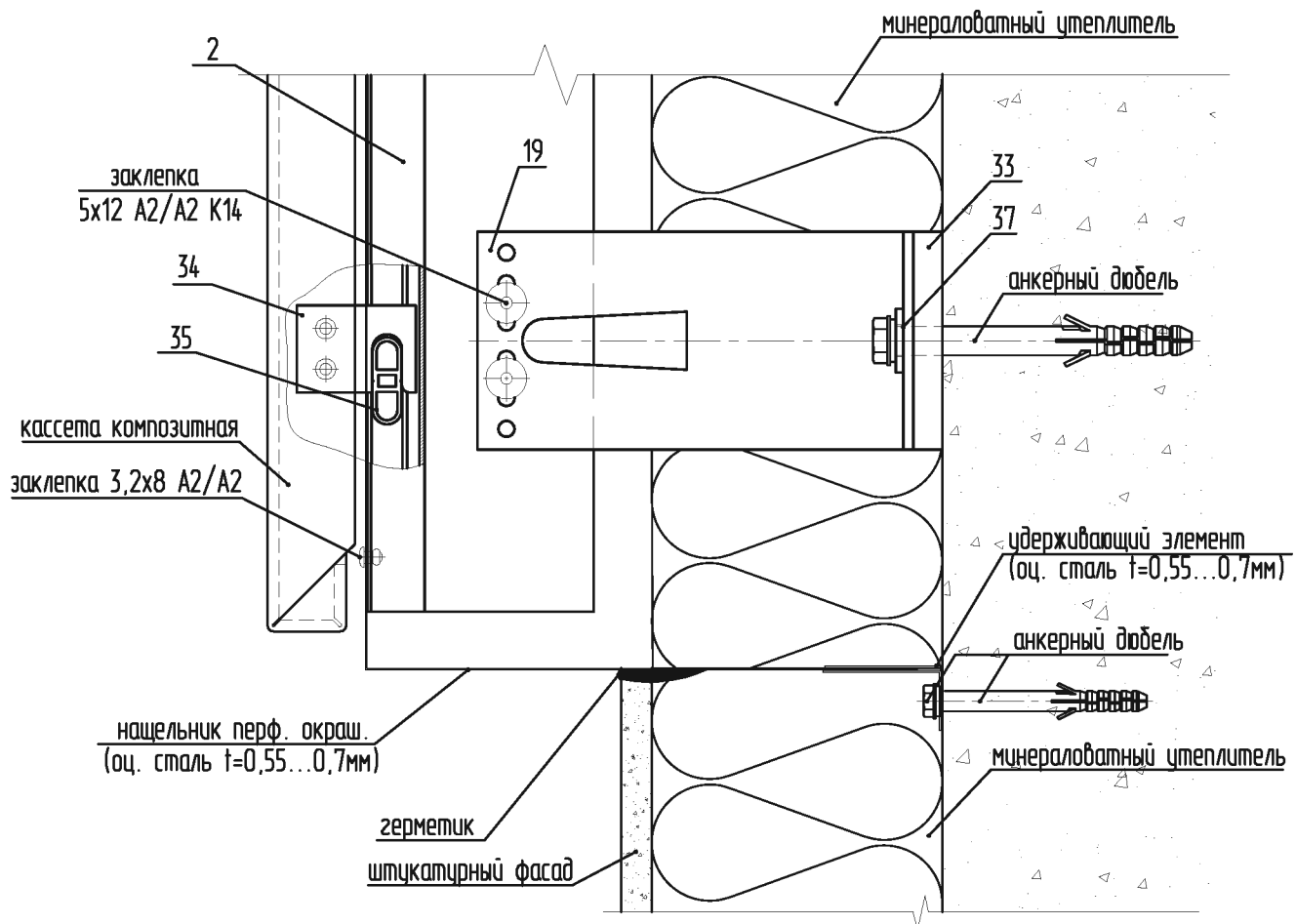


- 2. SP-1.2 - Профиль Н
- 19. KL-150M - Кронштейн Малый
- 33. SD-9.2 - Терморазрыв малый
- 34. SD-7.1 - Крепитель кассеты универсальный
- 35. SD-7.2 - Салазка внутренняя со штифтом
- 37. SD-7.4 - Шайба-пластина (НЕ устанавливается при использовании дюбеля с пресс-шайбой)

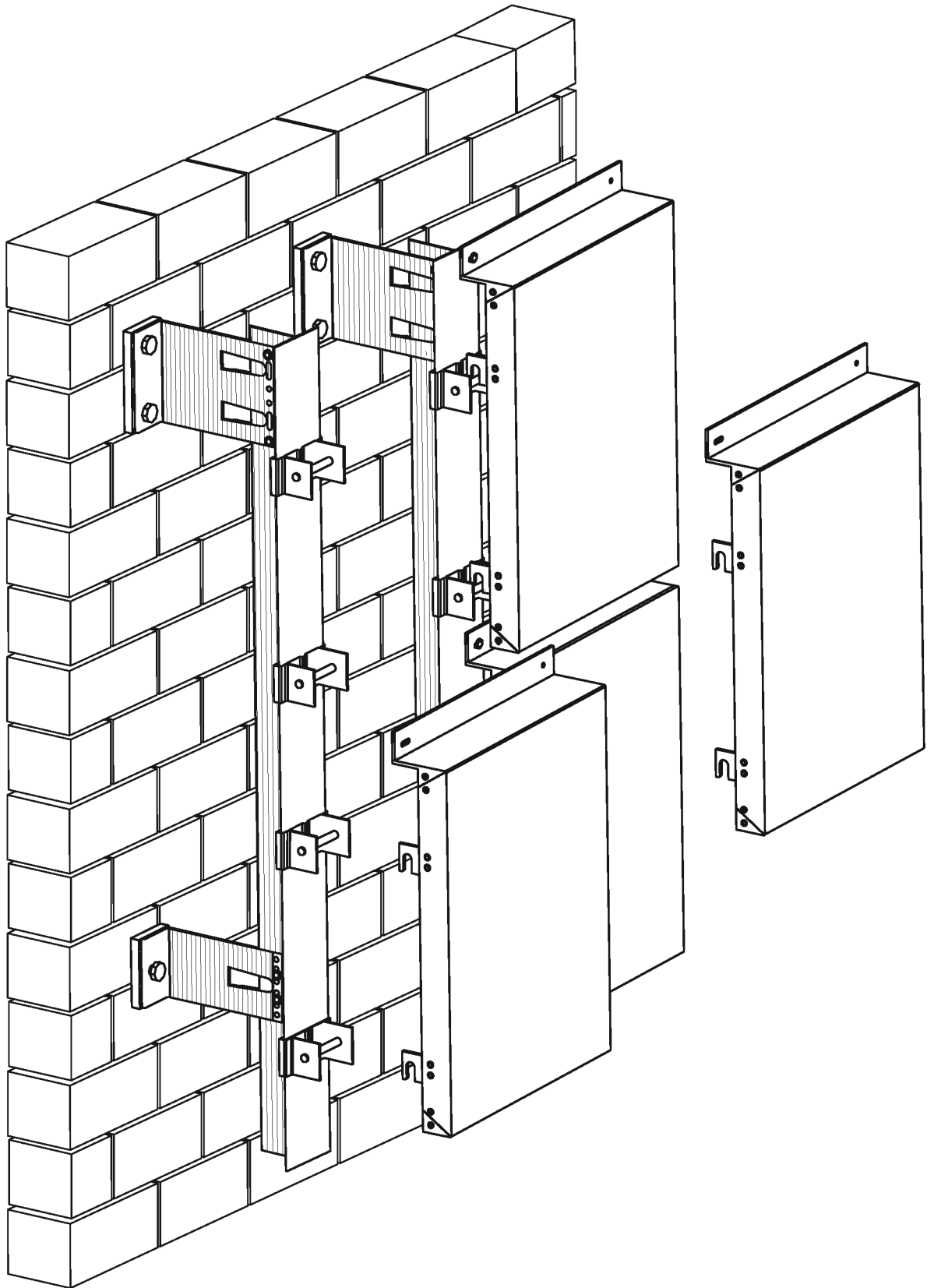




- 2. SP-1.2 - Профиль Н
- 19. KL-150M - Кронштейн Малый
- 33. SD-9.2 - Терморазрыв малый
- 34. SD-7.1 - Крепитель кассеты универсальный
- 35. SD-7.2 - Салазка внутренняя со штифтом
- 37. SD-7.4 - Шайба-пластина (НЕ устанавливается при использовании дюбеля с пресс-шайбой)



- 2. SP-1.2 - Профиль Н
- 19. KL-150M - Кронштейн Малый
- 33. SD-9.2 - Терморазрыв малый
- 34. SD-7.1 - Крепитель кассеты универсальный
- 35. SD-7.2 - Салазка внутренняя со штифтом
- 37. SD-7.4 - Шайба-пластина (НЕ устанавливается при использовании дюбеля с пресс-шайбой)



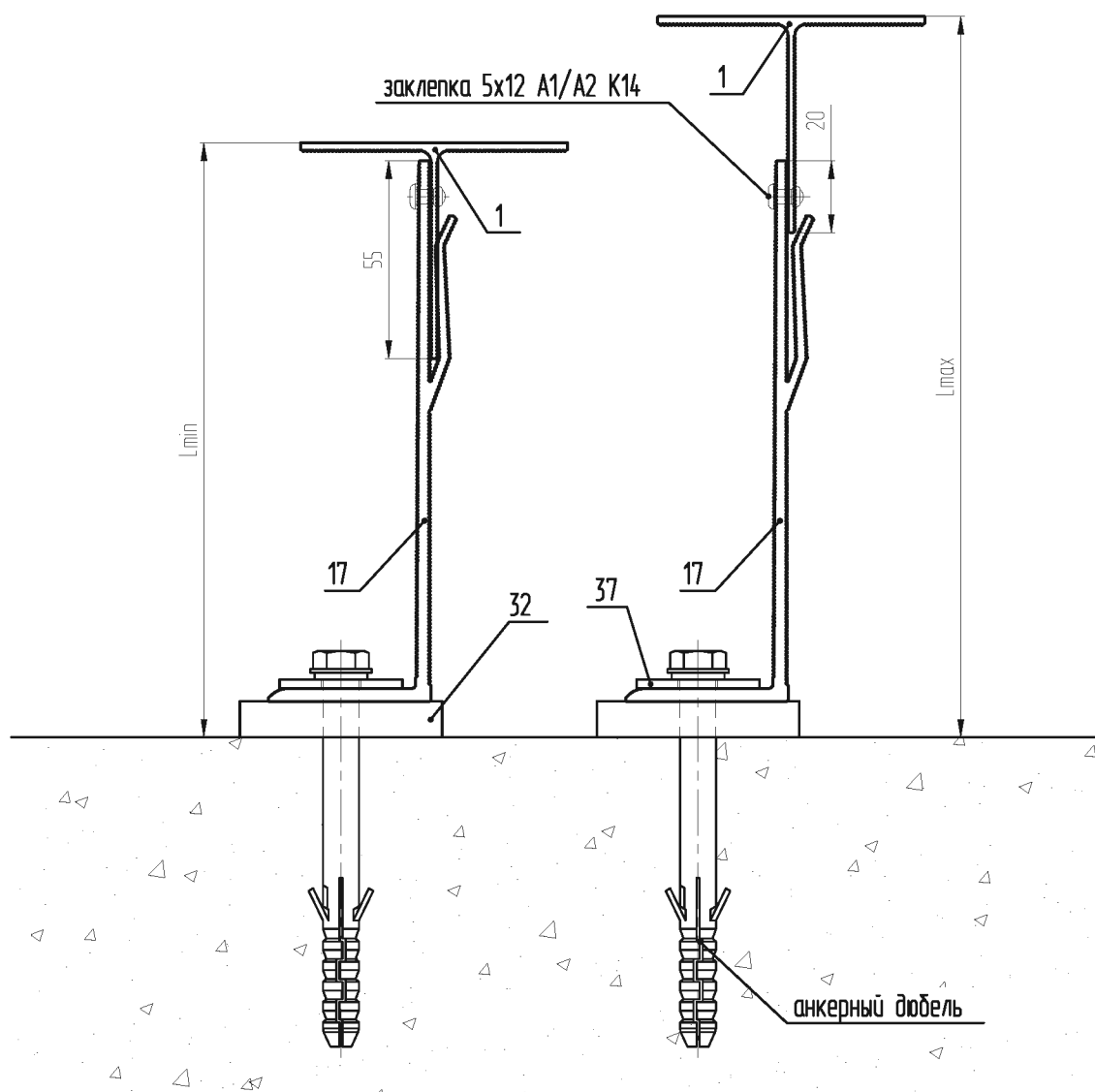


Таблица для кронштейнов БЕЗ удлинителя

Вылет кронштейна, L	Расстояние от стены до наружной плоскости направляющей	
	минимальное, мм	максимальное, мм
80мм	95	130
110мм	125	160
150мм	165	200
190мм	205	240
210мм	225	260
230мм	245	280

1. SP-1.1 - Профиль Т

17. KL-150У - Кронштейн Усиленный

32. SD-9.1 - Терморазрыв большой

37. SD-7.4 - Шайба-пластина (НЕ устанавливается при использовании дюбеля с пресс-шайбой)

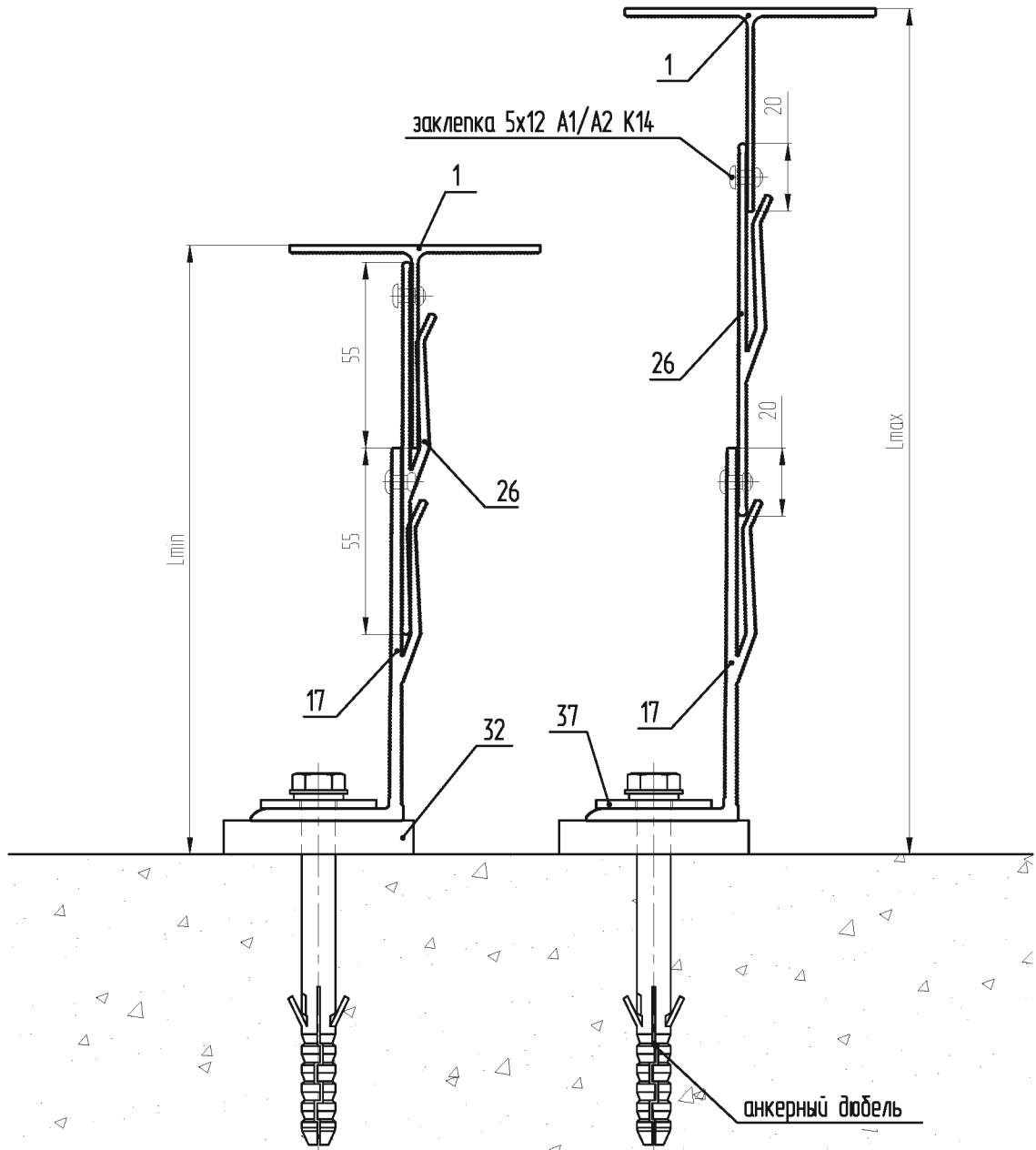


Таблица для кронштейнов с удлинителем

Вылет кронштейна, L	Расстояние от стены до наружной плоскости направляющей	
	минимальное, мм	максимальное, мм
80мм	150	220
110мм	180	250
150мм	220	290
190мм	260	330
210мм	280	350
230мм	300	370

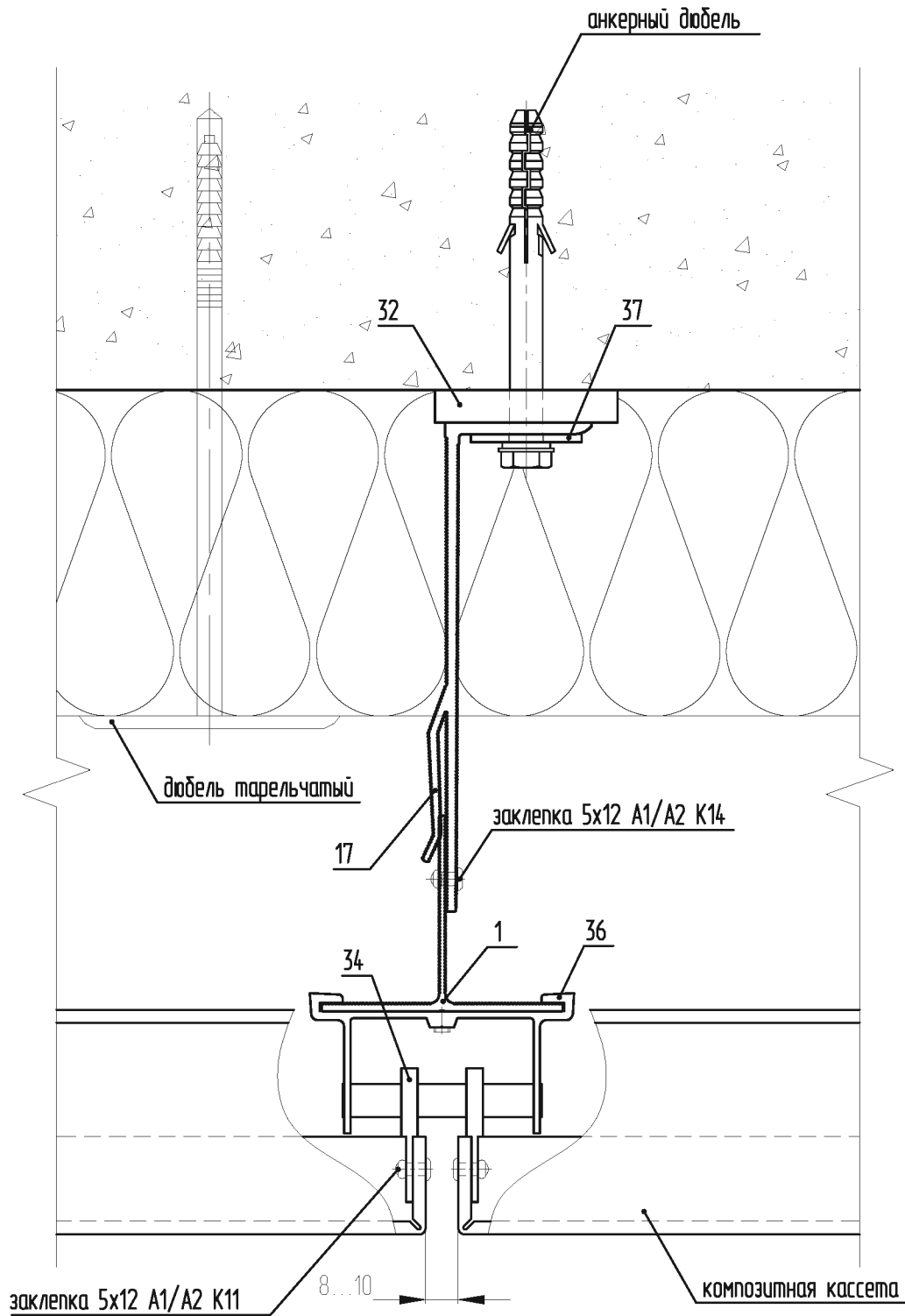
1. SP-1.1 - Профиль Т

17. KL-150У - Кронштейн Усиленный

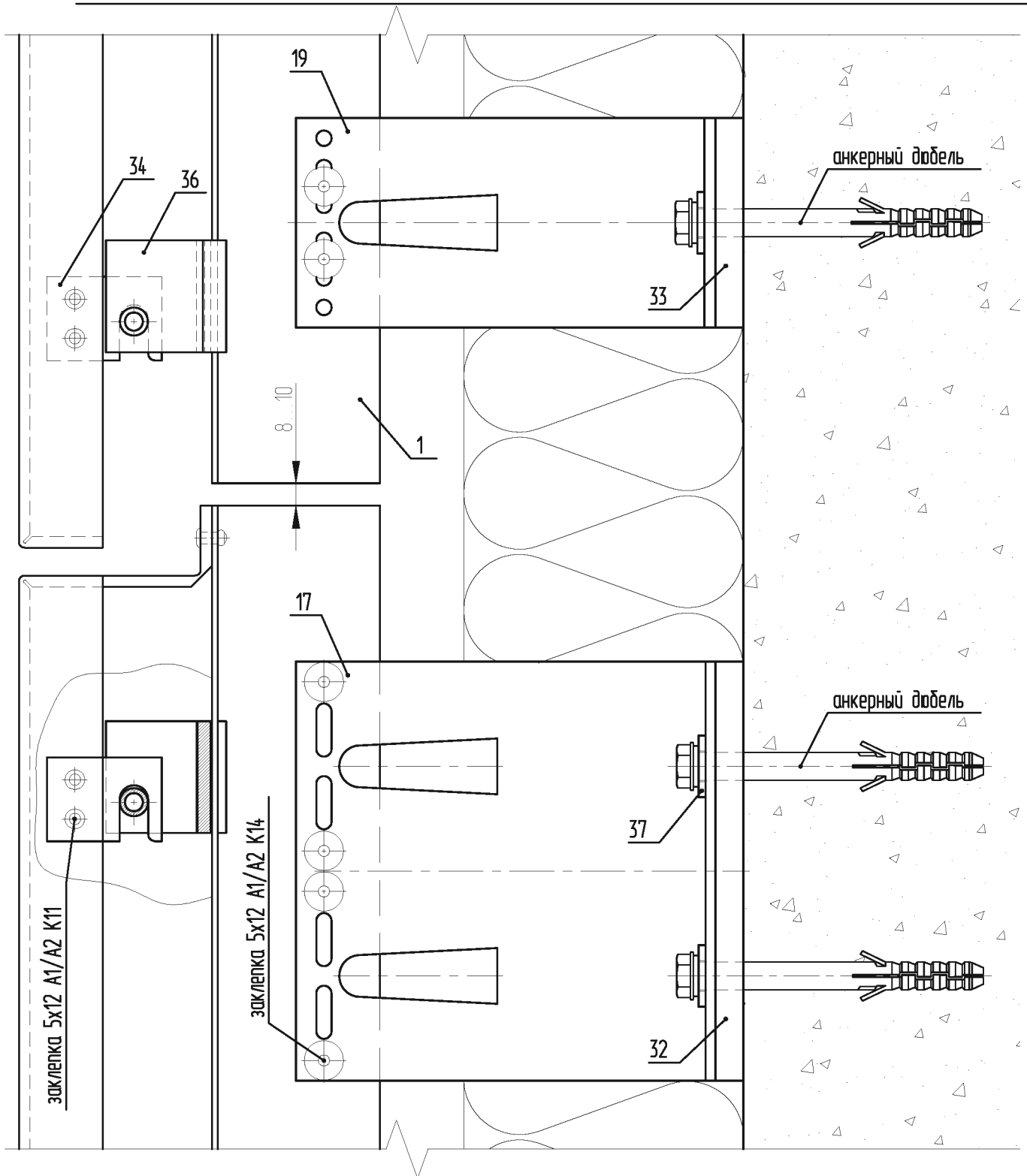
26. SD-7.10 - Удлинитель кронштейна KL-У

32. SD-9.1 - Терморазрыв большой

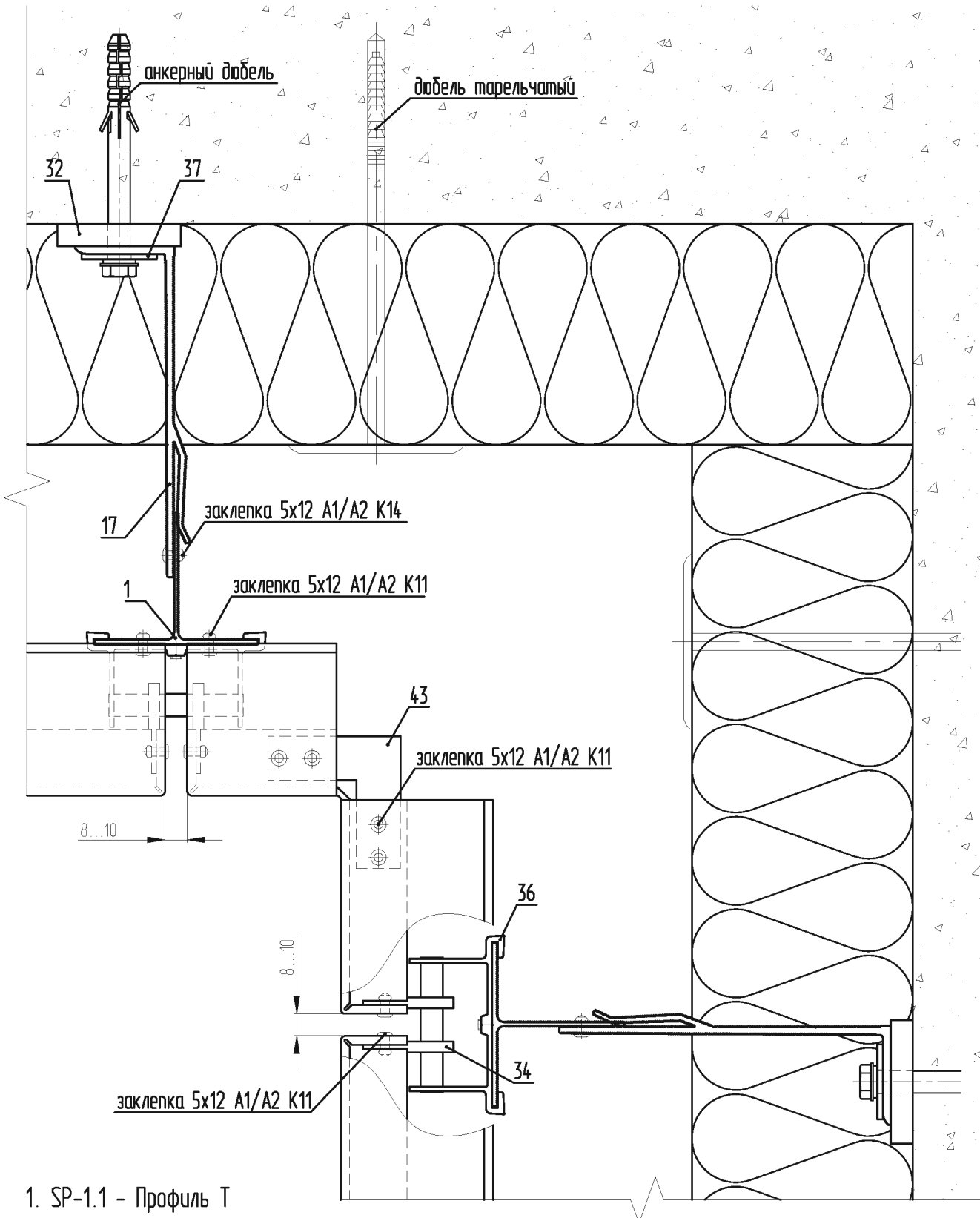
37. SD-7.4 - Шайба-пластина (НЕ устанавливается при использовании дюбеля с пресс-шайбой)



- 1. SP-1.1 - Профиль Т
- 17. KL-150У - Кронштейн Усиленный
- 32. SD-9.1 - Терморазрыв большой
- 34. SD-7.1 - Крепитель кассеты универсальный
- 36. SD-7.2 - Салазка внешняя со штифтом
- 37. SD-7.4 - Шайба-пластина (НЕ устанавливается при использовании дюбеля с пресс-шайбой)

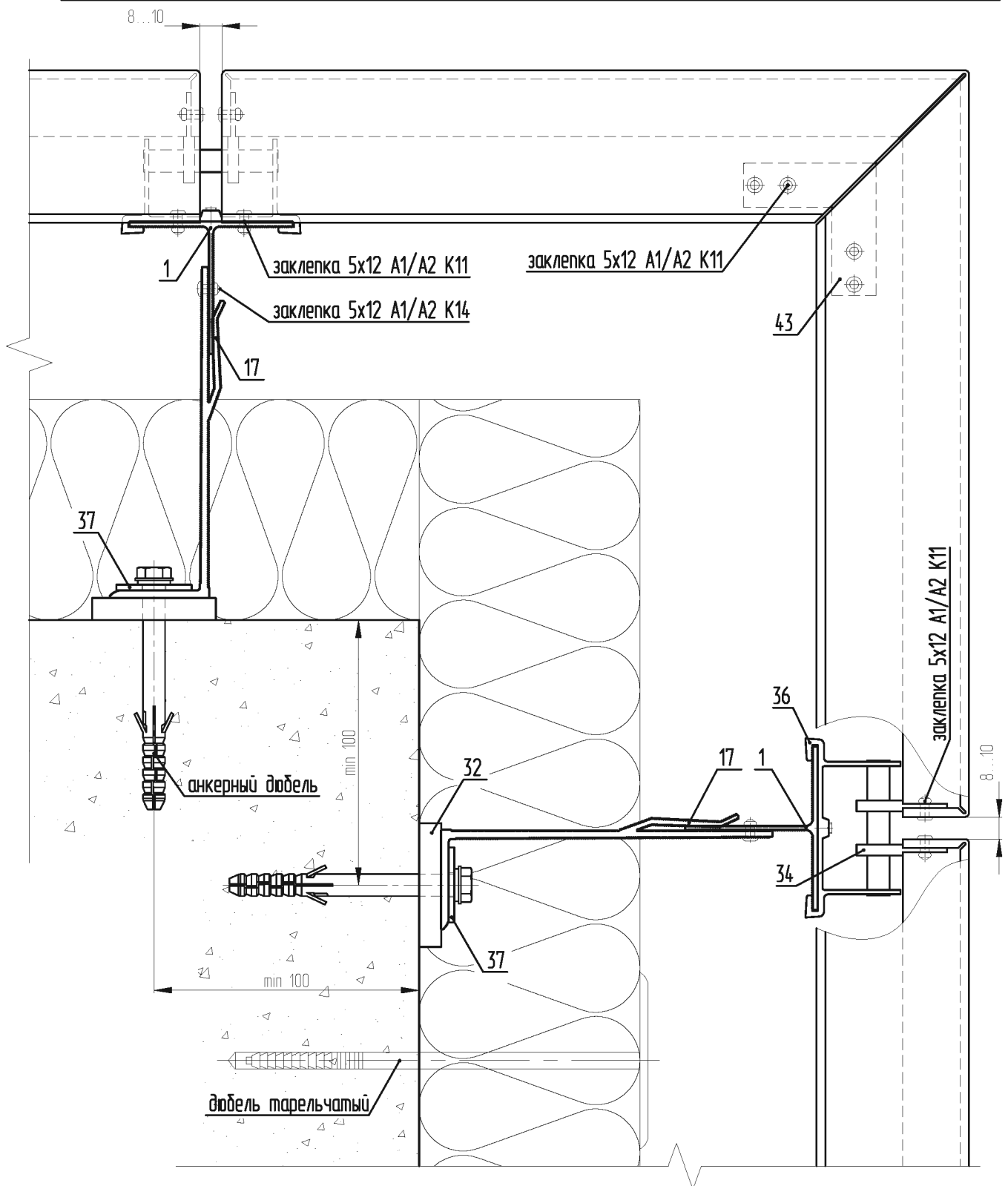


- 1. SP-1.1 - Профиль Т
- 17. KL-150M - Кронштейн Усиленный
- 32. SD-9.2 - Терморазрыв малый
- 34. SD-7.1 - Крепитель кассеты универсальный
- 36. SD-7.2 - Салазка внешняя со штифтом
- 37. SD-7.4 - Шайба-пластина (НЕ устанавливается при использовании дюбеля с пресс-шайбой)

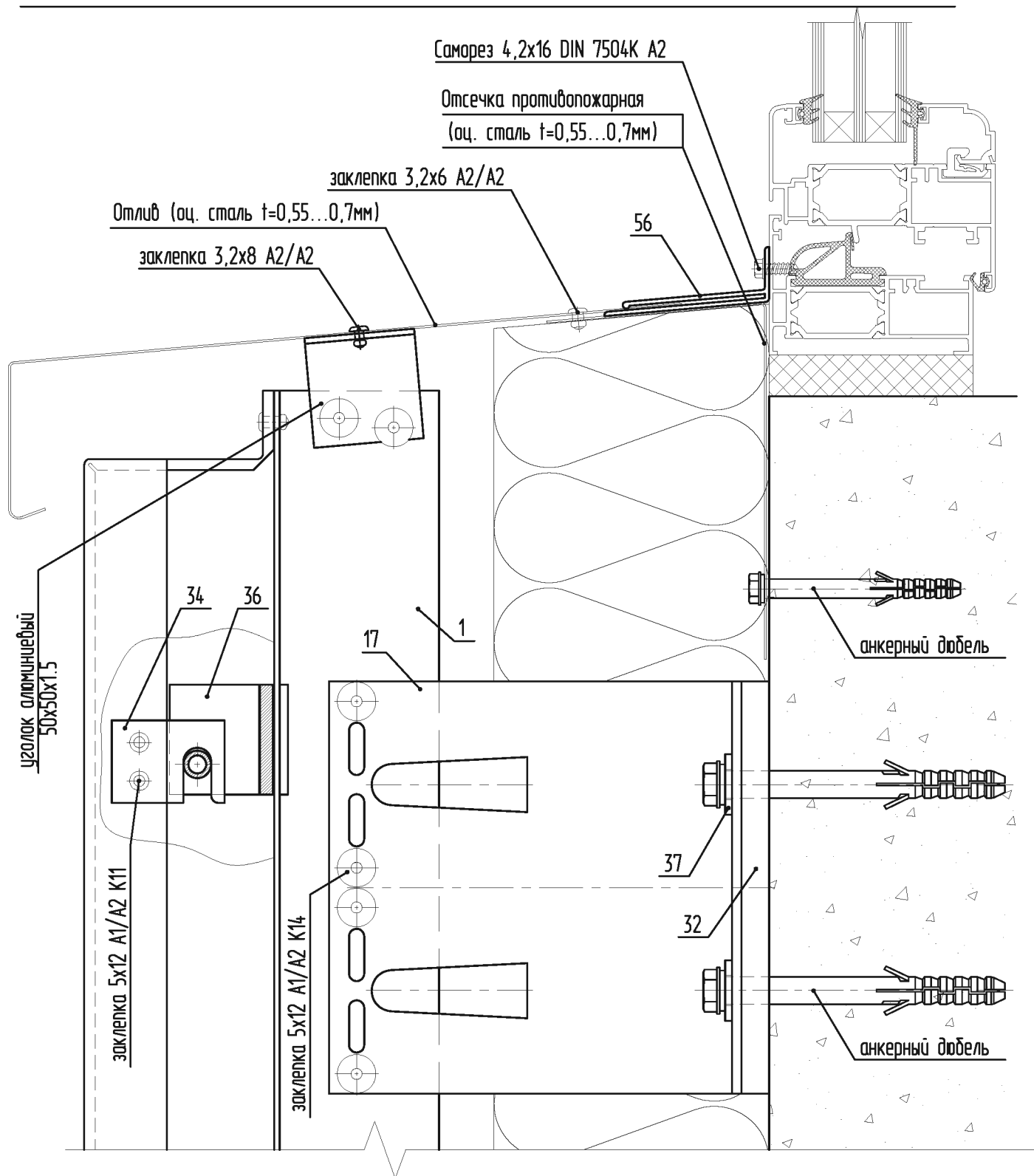


- 1. SP-1.1 - Профиль Т
- 17. KL-150У - Кронштейн Усиленный
- 32. SD-9.1 - Терморазрыв большой
- 34. SD-7.1 - Крепитель кассеты универсальный
- 36. SD-7.3 - Салазка внешняя со штифтом
- 37. SD-7.4 - Шайба-пластина (НЕ устанавливается при использовании дюбеля с пресс-шайбой)
- 43. SD-7.5 - Уголок алюминиевый

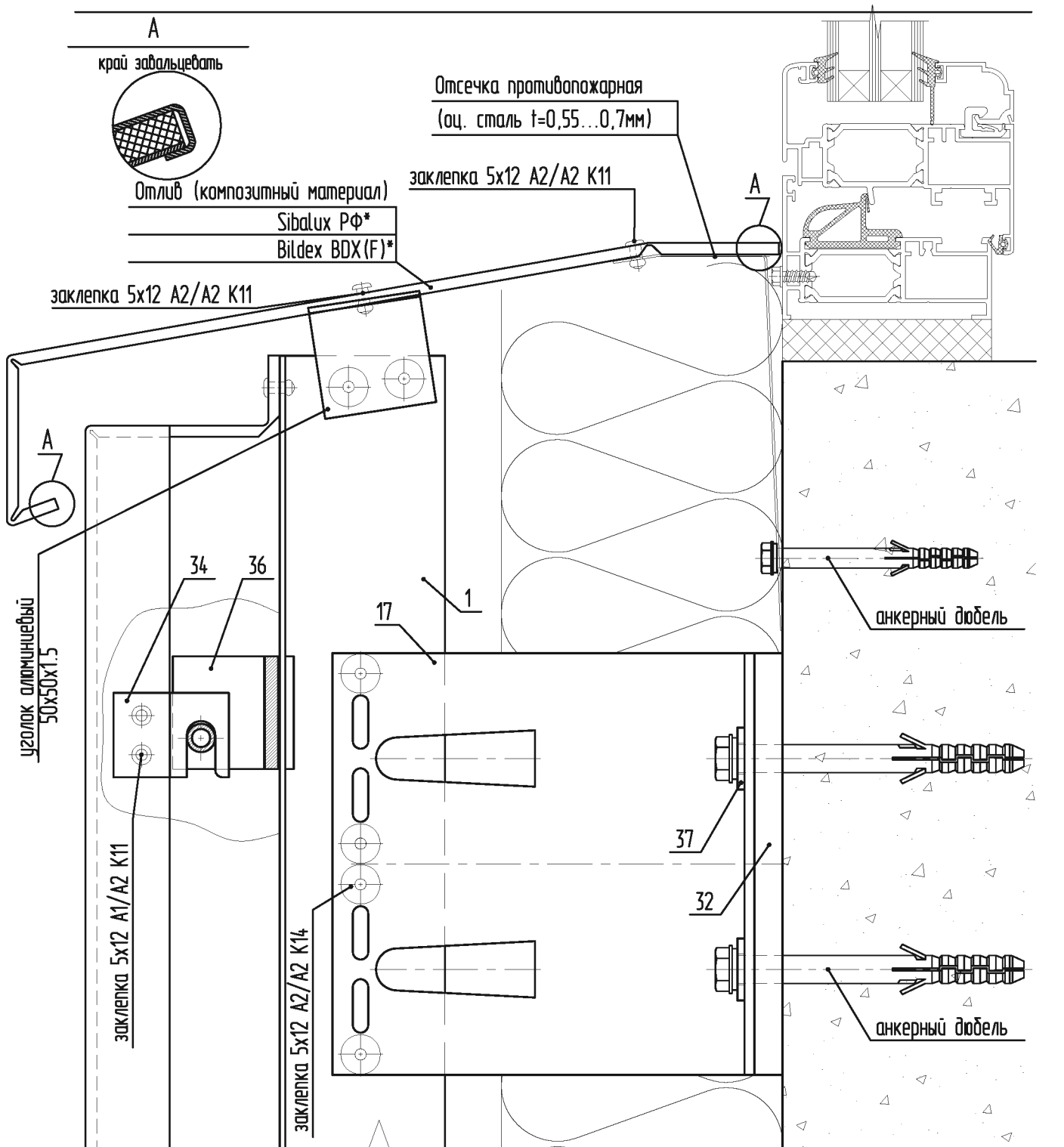




- 1. SP-1.1 - Профиль Т
- 17. KL-150Y - Кронштейн Усиленный
- 32. SD-9.1 - Терморазрыв большой
- 34. SD-7.1 - Крепитель кассеты универсальный
- 36. SD-7.3 - Салазка внешняя со штифтом
- 37. SD-7.4 - Шайба-пластина (НЕ устанавливается при использовании дюбеля с пресс-шайбой)
- 43. SD-7.5 - Уголок алюминиевый

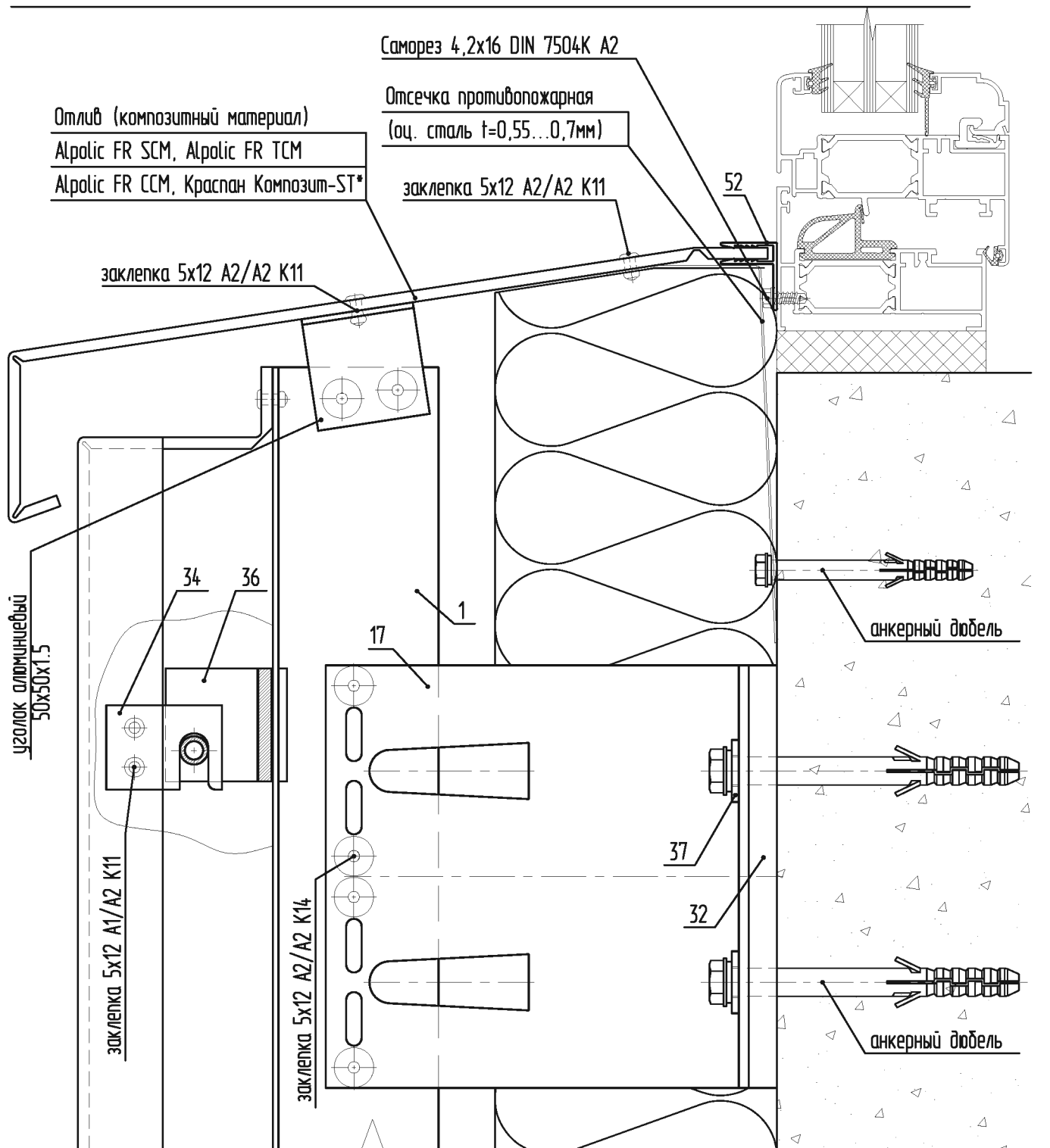


- 1. SP-1.1 - Профиль Т
- 17. KL-150Y - Кронштейн Усиленный
- 32. SD-9.1 - Терморазрыв большой
- 34. SD-7.1 - Крепитель кассеты универсальный
- 36. SD-7.2 - Салазка внешняя со штифтом
- 37. SD-7.4 - Шайба-пластина (НЕ устанавливается при использовании дюбеля с пресс-шайбой)
- 56. SP-5.5 - Профиль отлива



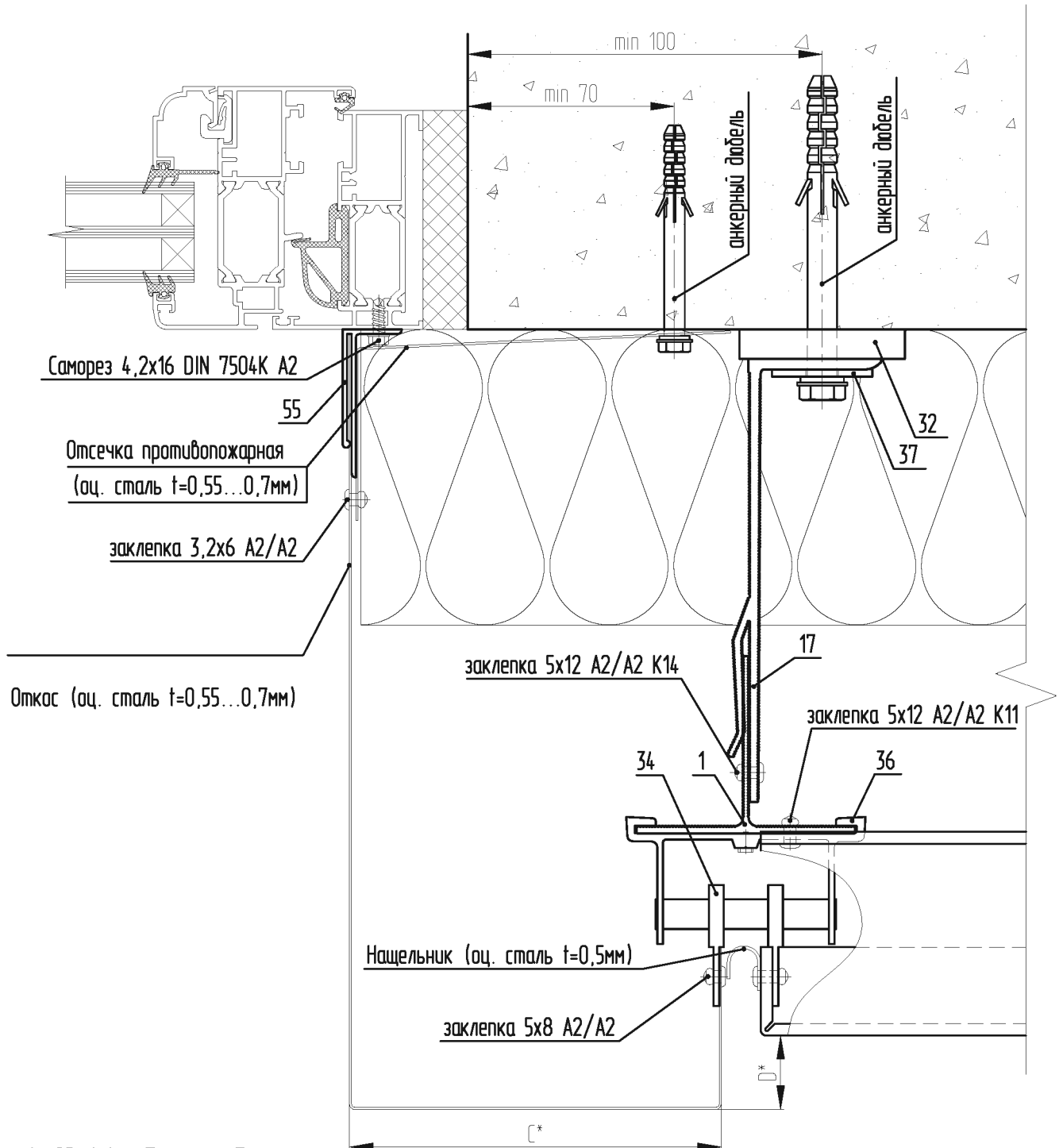
1. SP-1.1 - Профиль Т
17. KL-150У - Кронштейн Усиленный
32. SD-9.1 - Терморазрыв большой
34. SD-7.1 - Крепитель кассеты универсальный
36. SD-7.2 - Салазка внешняя со штифтом
37. SD-7.4 - Шайба-пластина (НЕ устанавливается при использовании дюбеля с пресс-шайбой)

\*Отлив необходимо завальцевать с обоих боков на 8 мм, а на отгибе с наружной стороны вплотную к тыльной стороне композита



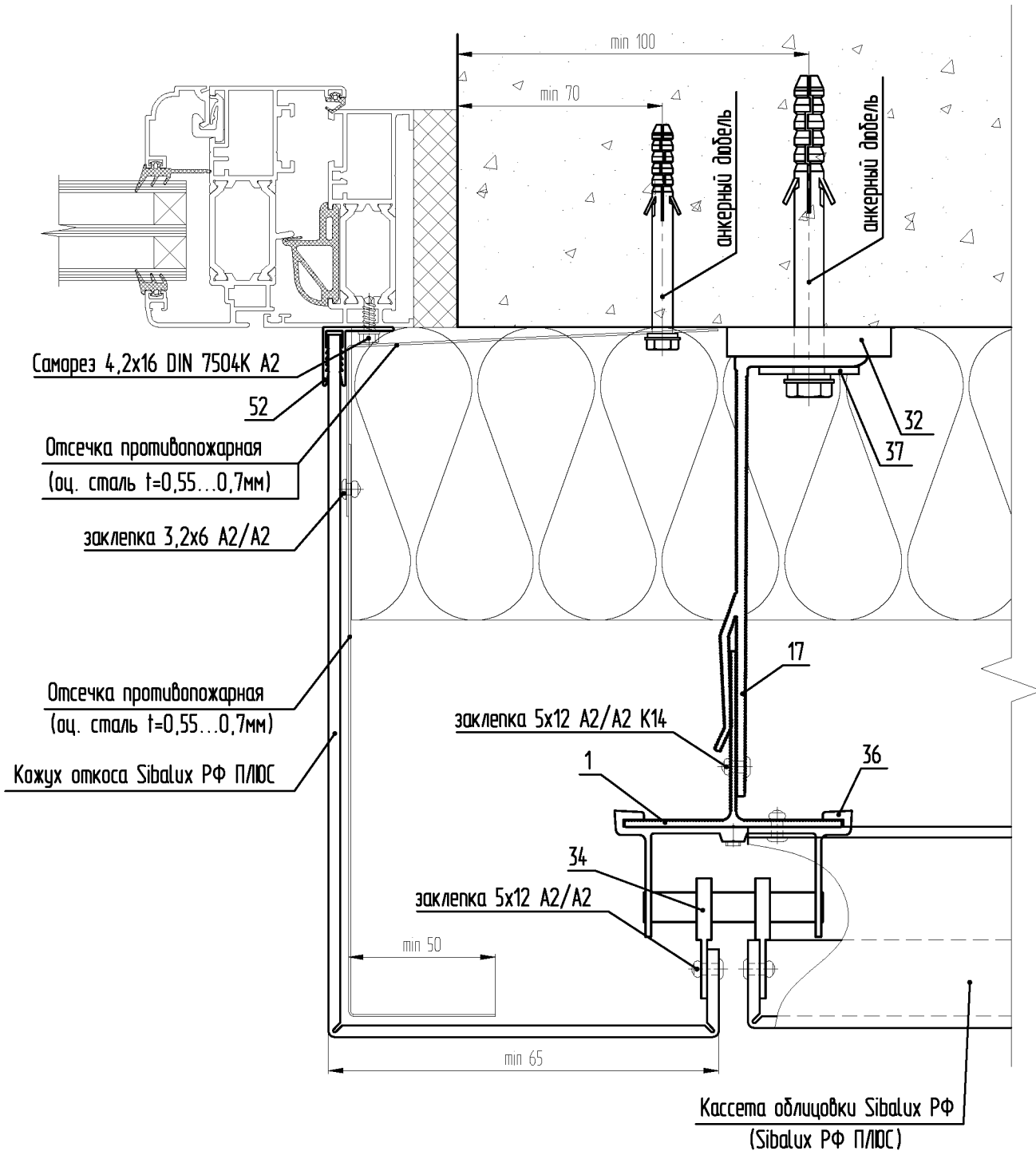
1. SP-1.1 - Профиль Т
17. KL-150Y - Кронштейн Усиленный
32. SD-9.1 - Терморазрыв большой
34. SD-7.1 - Крепитель кассеты универсальный
36. SD-7.2 - Салазка внешняя со штифтом
37. SD-7.4 - Шайба-пластина (НЕ устанавливается при использовании дюбеля с пресс-шайбой)
52. SP-5.5 - F профиль стыковочный

\*заваляцевать по всему торцу;

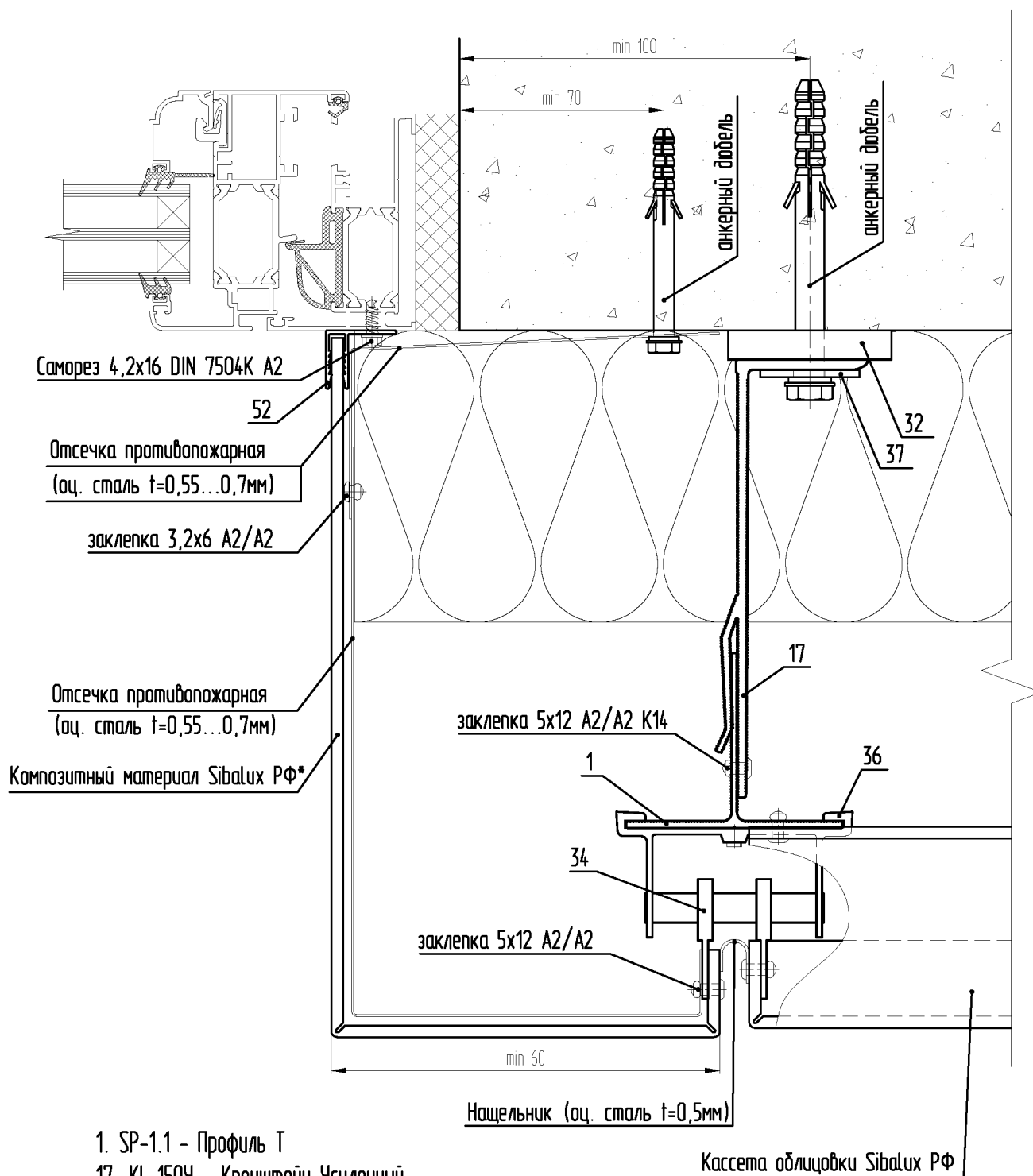


- 1. SP-1.1 - Профиль Т
- 17. KL-150У - Кронштейн Усиленный
- 32. SD-9.1 - Терморазрыв дюшлой
- 34. SD-7.1 - Крепитель кассеты универсальный
- 36. SD-7.2 - Салазка внешняя со штифтом
- 37. SD-7.4 - Шайба-пластина (НЕ устанавливается при использовании дюбеля с пресс-шайбой)
- 55. SP-5.4 - Профиль откоса

\*размеры выступов/бортиков согласно Таблицы, приведенной в Экспертном заключении по пожаробезопасности системы;

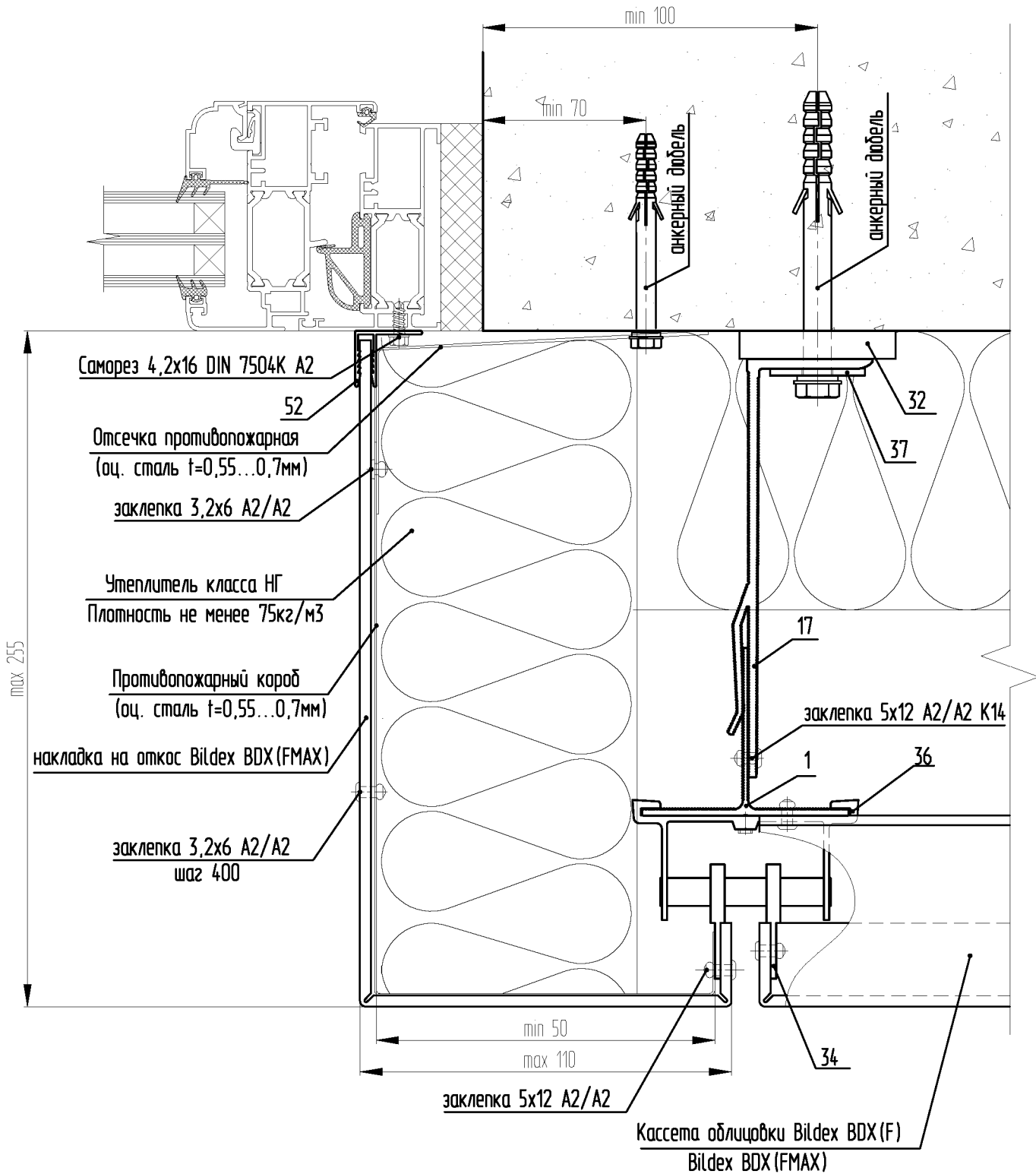


- 1. SP-1.1 - Профиль Т
- 17. KL-150У - Кронштейн Усиленный
- 32. SD-9.1 - Терморазрыв большой
- 34. SD-7.1 - Крепитель кассеты универсальный
- 36. SD-7.2 - Салазка внешняя со штифтом
- 37. SD-7.4 - Шайба-пластина (НЕ устанавливается при использовании дюбеля с пресс-шайбой)
- 52. SP-5.5 - F профиль стыковочный



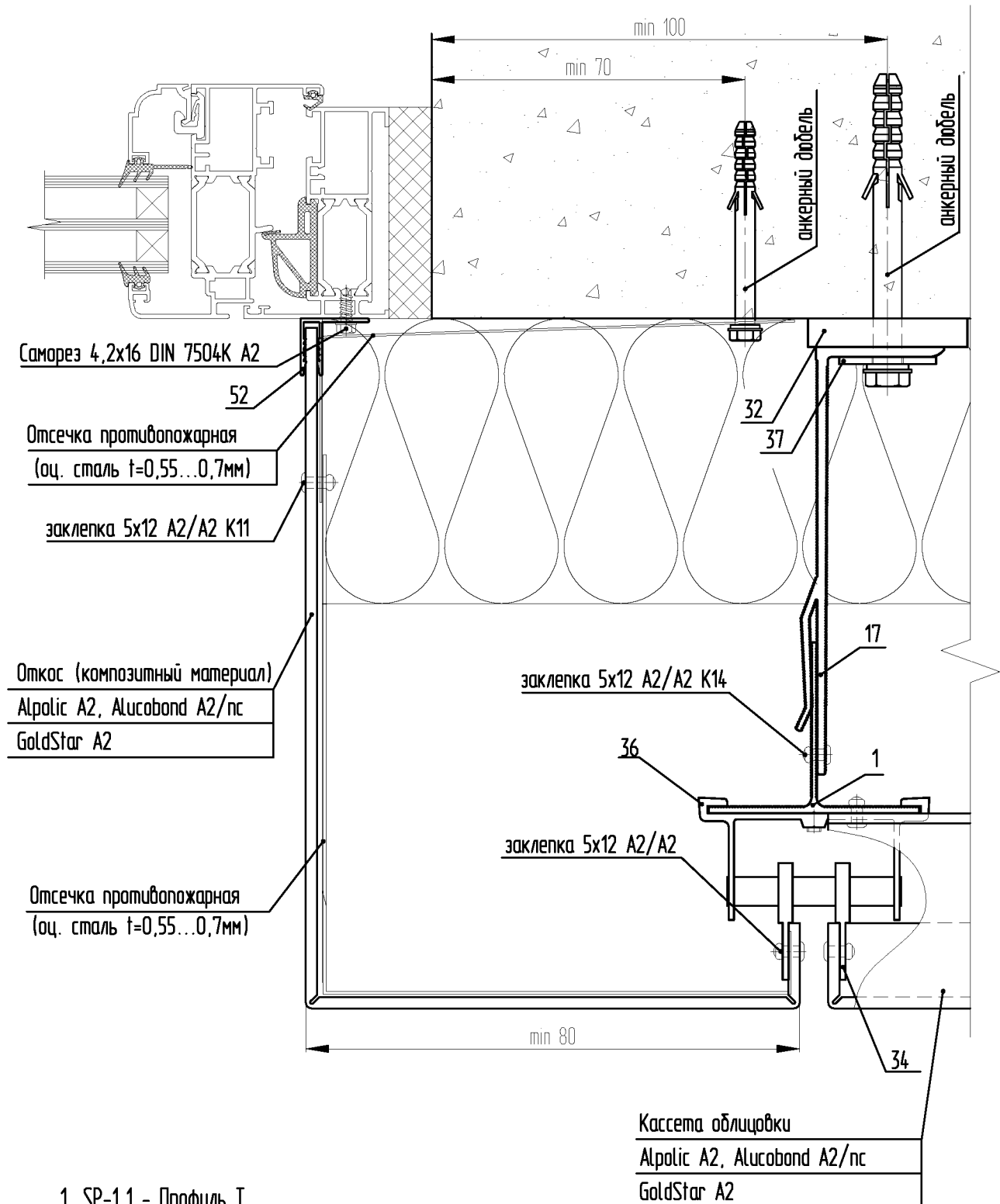
- 1. SP-1.1 - Профиль Т
- 17. KL-150У - Кронштейн Усиленный
- 32. SD-9.1 - Терморазрыв большой
- 34. SD-7.1 - Крепитель кассеты универсальный
- 36. SD-7.2 - Салазка внешняя со штифтом
- 37. SD-7.4 - Шайба-пластина (НЕ устанавливается при использовании дюбеля с пресс-шайбой)
- 52. SP-5.5 - F профиль стыковочный

\*в качестве материала для накладной облицовки поверх противопожарного короба/откоса может быть использован листовая алюминий;

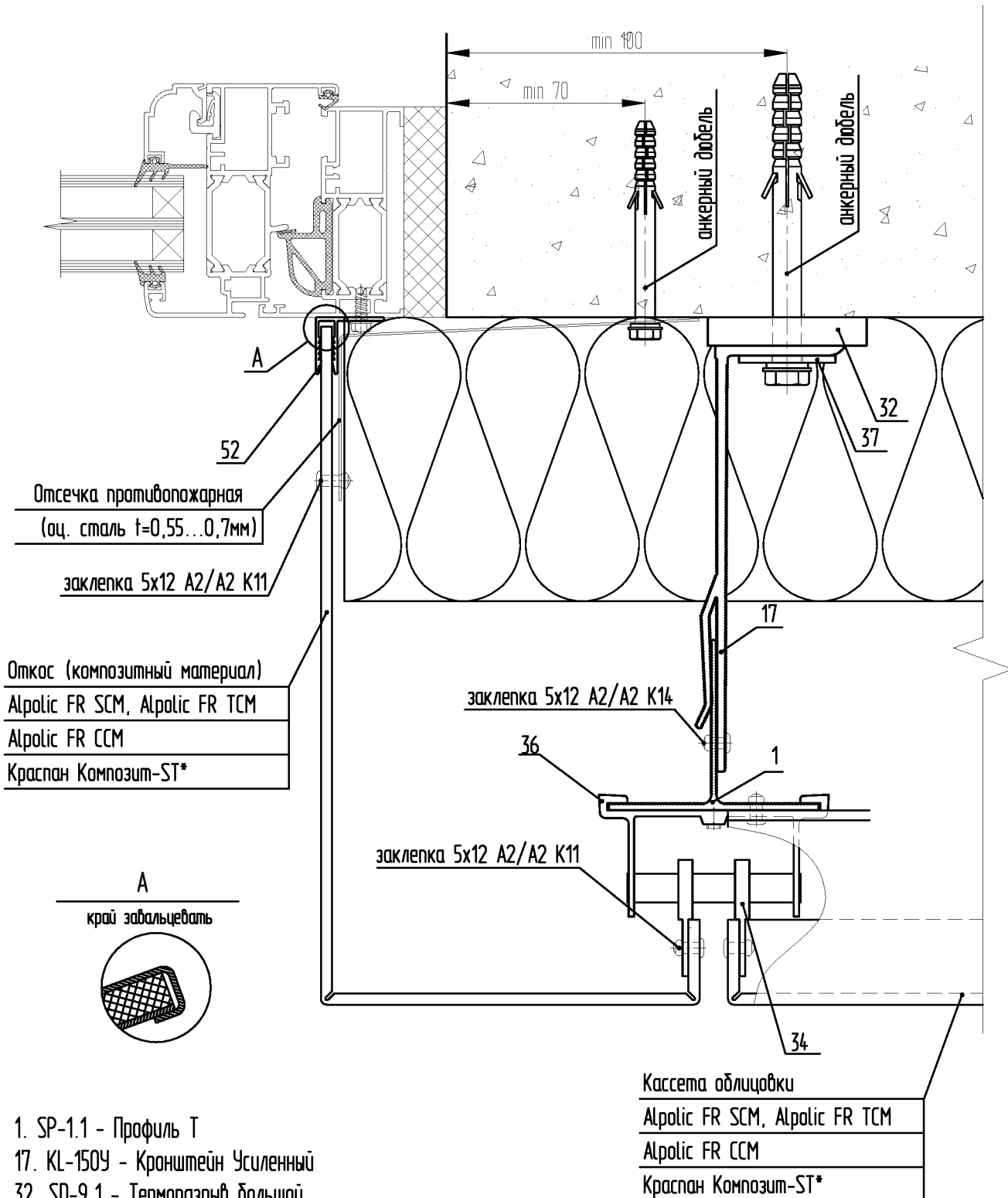


- 1. SP-1.1 - Профиль Т
- 17. KL-150Y - Кронштейн Усиленный
- 32. SD-9.1 - Терморазрыв большой
- 34. SD-7.1 - Крепитель кассеты универсальный
- 36. SD-7.2 - Салазка внешняя со штифтом
- 37. SD-7.4 - Шайба-пластина (НЕ устанавливается при использовании дюбеля с пресс-шайбой)
- 52. SP-5.5 - F профиль стыковочный



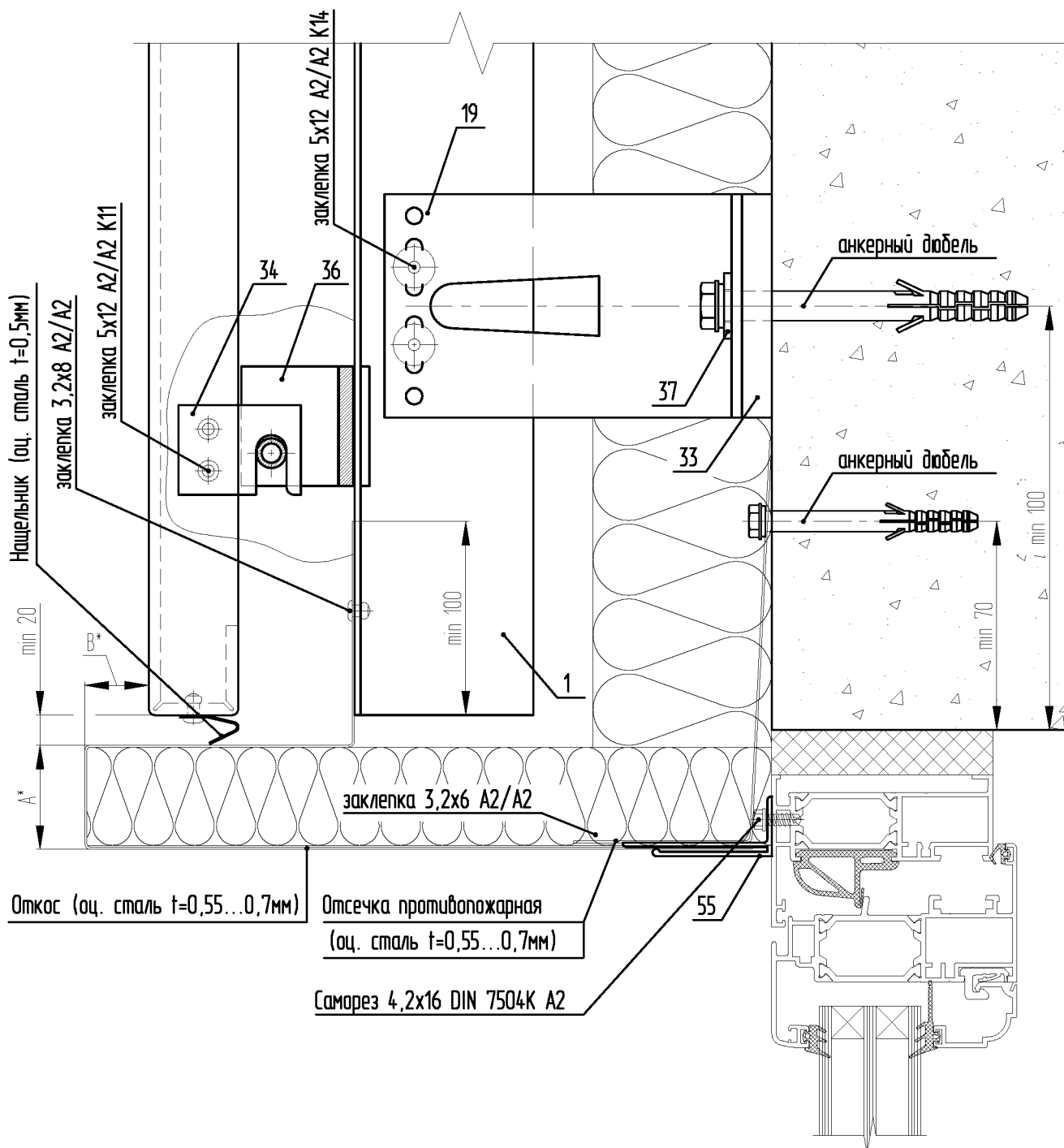


- 1. SP-1.1 - Профиль Т
- 17. KL-150У - Кронштейн Усиленный
- 32. SD-9.1 - Терморазрыв большой
- 34. SD-7.1 - Крепитель кассеты универсальный
- 36. SD-7.2 - Салазка внешняя со штифтом
- 37. SD-7.4 - Шайба-пластина (НЕ устанавливается при использовании дюбеля с пресс-шайбой)
- 52. SP-5.5 - F профиль стыковочный



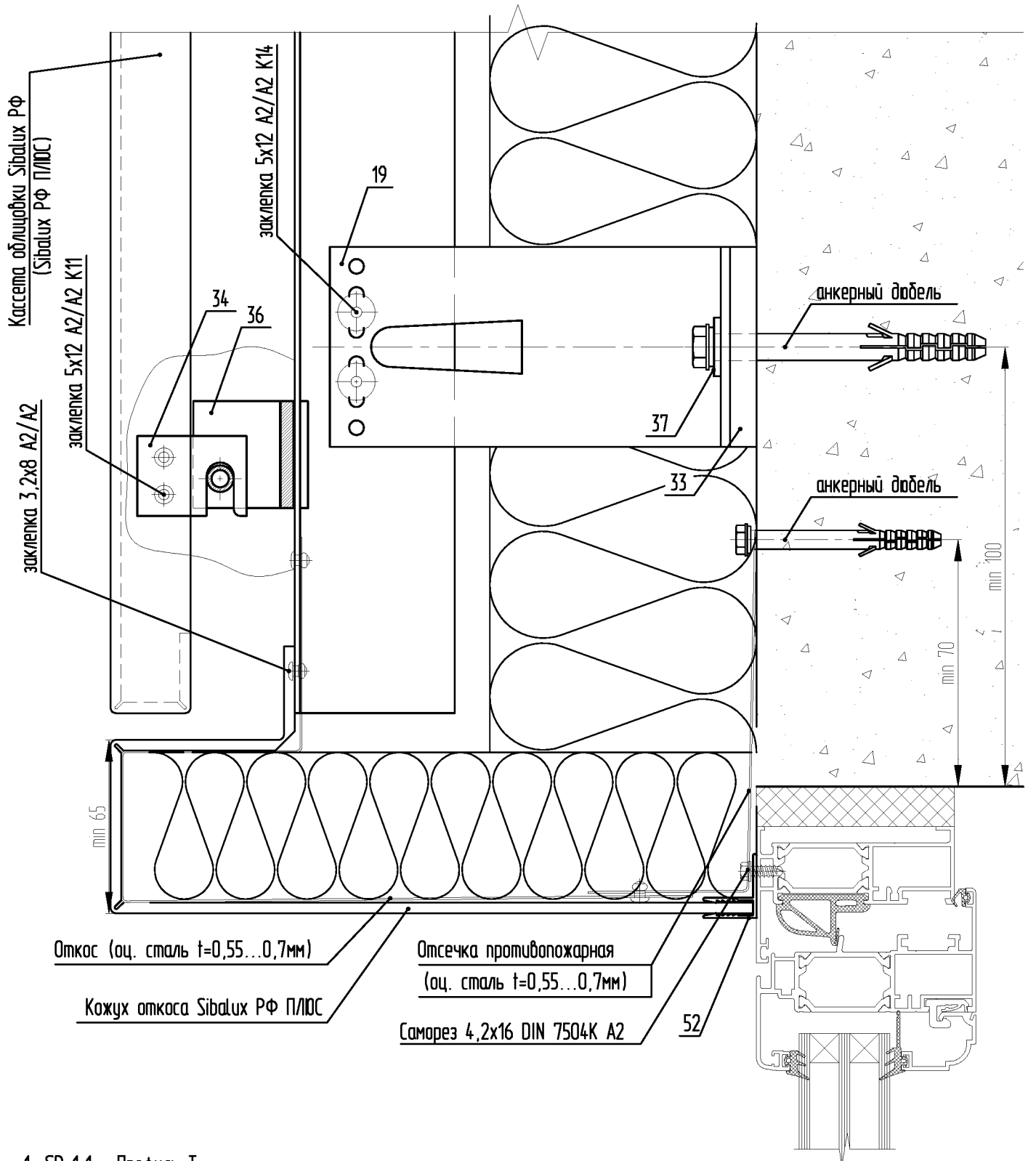
- 1. SP-1.1 - Профиль Т
- 17. KL-150Y - Кронштейн Усиленный
- 32. SD-9.1 - Терморазрыв большой
- 34. SD-7.1 - Крепитель кассеты универсальный
- 36. SD-7.2 - Салазка внешняя со штифтом
- 37. SD-7.4 - Шайба-пластина (НЕ устанавливается при использовании дюбеля с пресс-шайбой)
- 52. SP-5.5 - F профиль стыковочный

\*завальцевать по всему торцу;

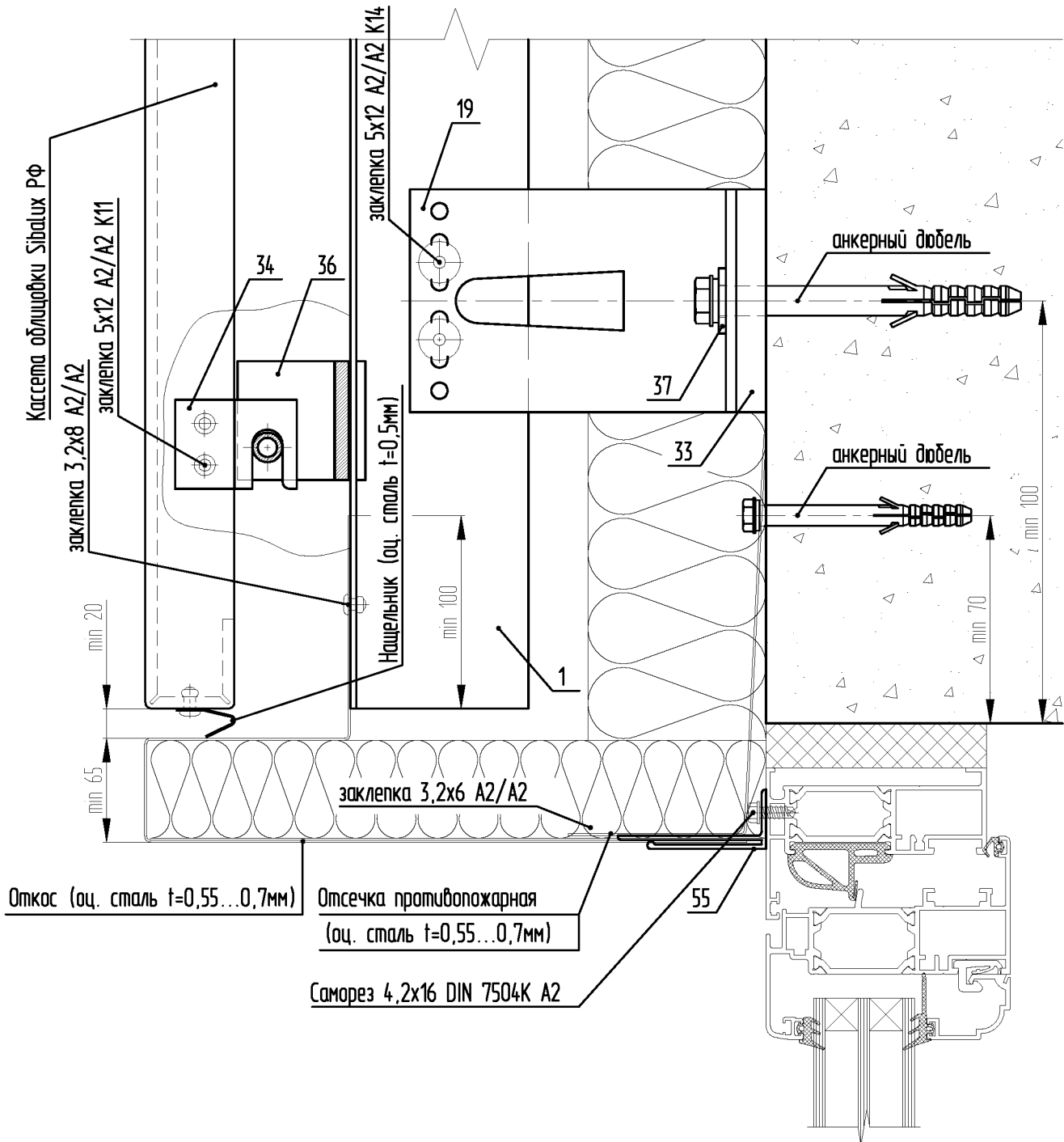


- 1. SP-1.1 - Профиль Т
- 19. KL-150M - Кронштейн Малый
- 33. SD-9.2 - Терморазрыв малый
- 34. SD-7.1 - Крепитель кассеты универсальный
- 36. SD-7.3 - Салазка внешняя со штифтом
- 37. SD-7.4 - Шайба-пластина (НЕ устанавливается при использовании дюбеля с пресс-шайбой)
- 55. SP-5.4 - Профиль откоса

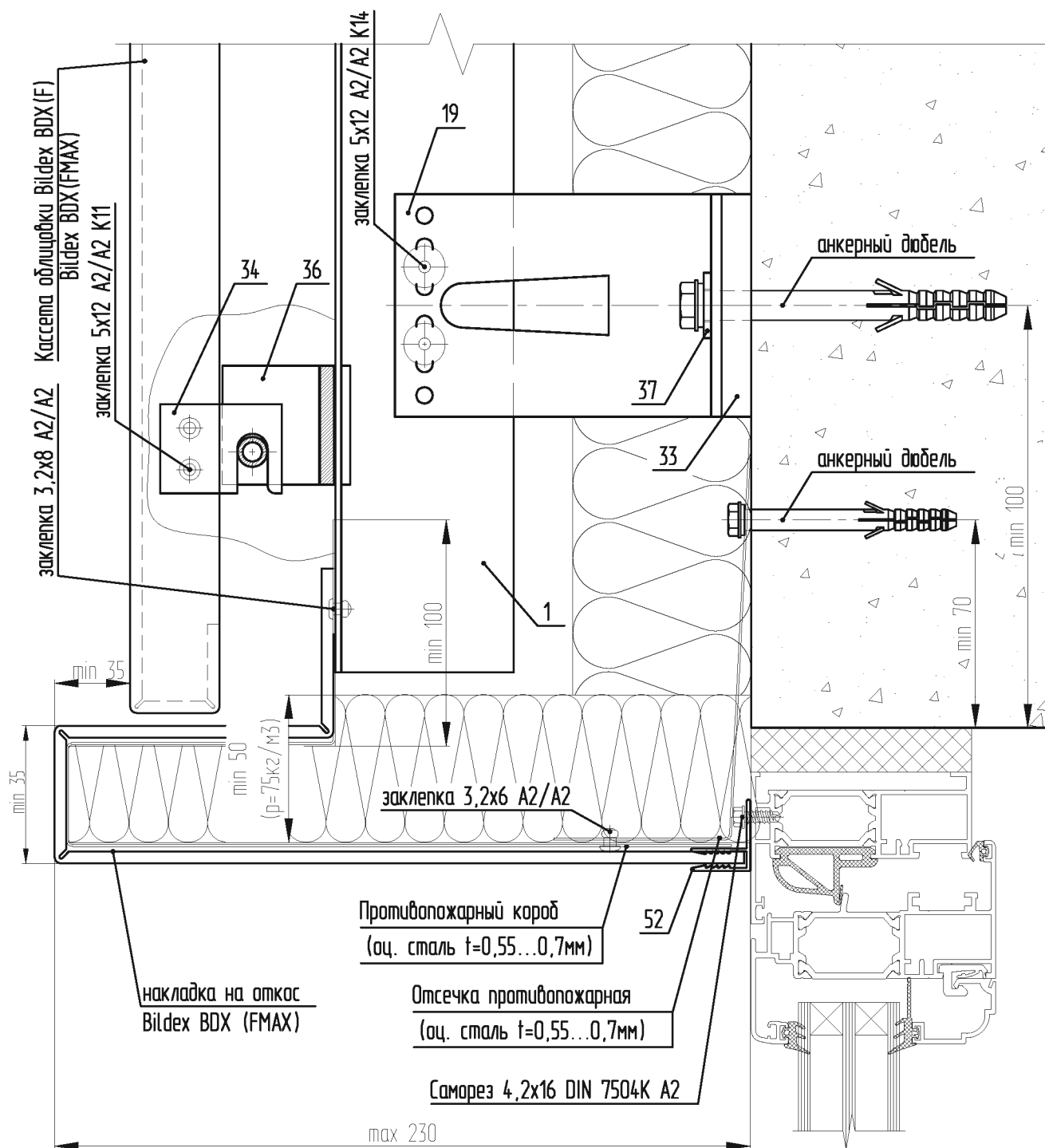
\*размеры выступов/бортиков согласно Таблицы, приведенной в Экспертном заключении по пожаробезопасности системы;



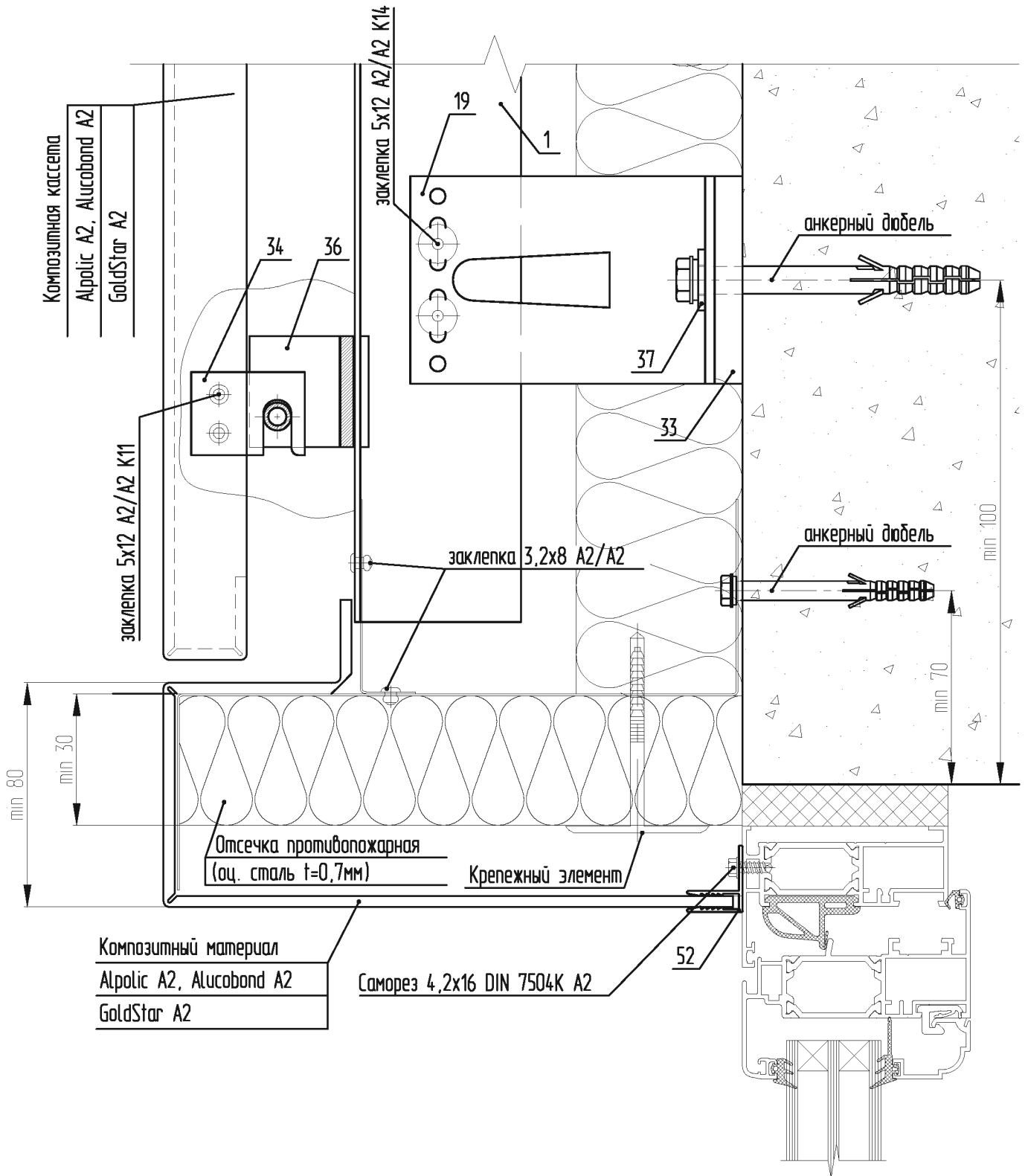
1. SP-1.1 - Профиль Т
19. KL-150M - Кронштейн Малый
33. SD-9.2 - Терморазрыв малый
34. SD-7.1 - Крепитель кассеты универсальный
36. SD-7.3 - Салазка внешняя со штифтом
37. SD-7.4 - Шайба-пластина (НЕ устанавливается при использовании дюбеля с пресс-шайбой)
52. SP-5.4 - Профиль откоса



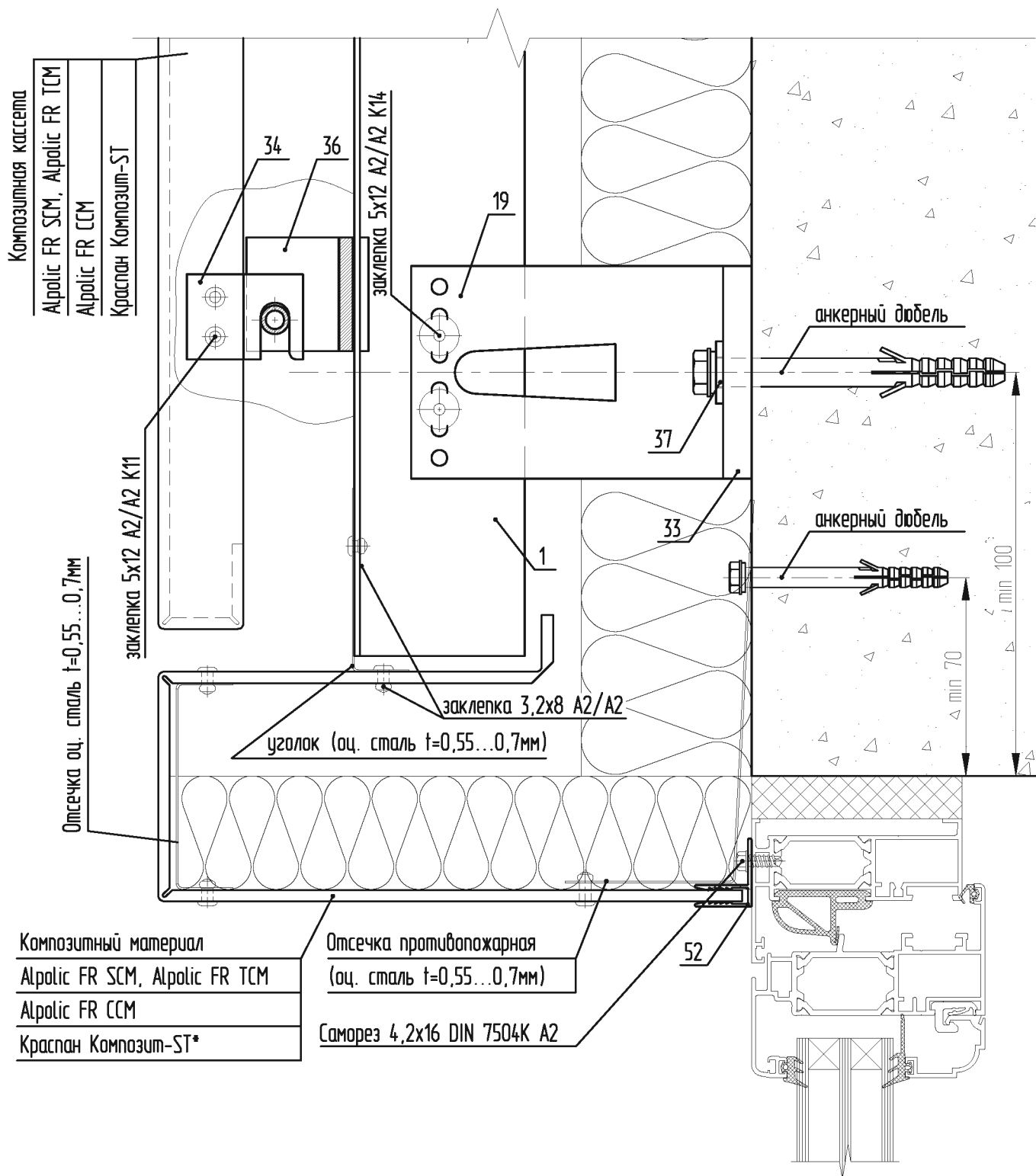
- 1. SP-1.1 - Профиль Т
- 19. KL-150M - Кронштейн Малый
- 33. SD-9.2 - Терморазрыв малый
- 34. SD-7.1 - Крепитель кассеты универсальный
- 36. SD-7.3 - Салазка внешняя со штифтом
- 37. SD-7.4 - Шайба-пластина (НЕ устанавливается при использовании дюбеля с пресс-шайбой)
- 55. SP-5.4 - Профиль откоса



1. SP-1.1 - Профиль Т
19. KL-150M - Кронштейн Малый
33. SD-9.2 - Терморазрыв малый
34. SD-7.1 - Крепитель кассеты универсальный
36. SD-7.3 - Салазка внешняя со штифтом
37. SD-7.4 - Шайба-пластина (НЕ устанавливается при использовании дюбеля с пресс-шайбой)
52. SP-5.1 - F профиль стыковочный

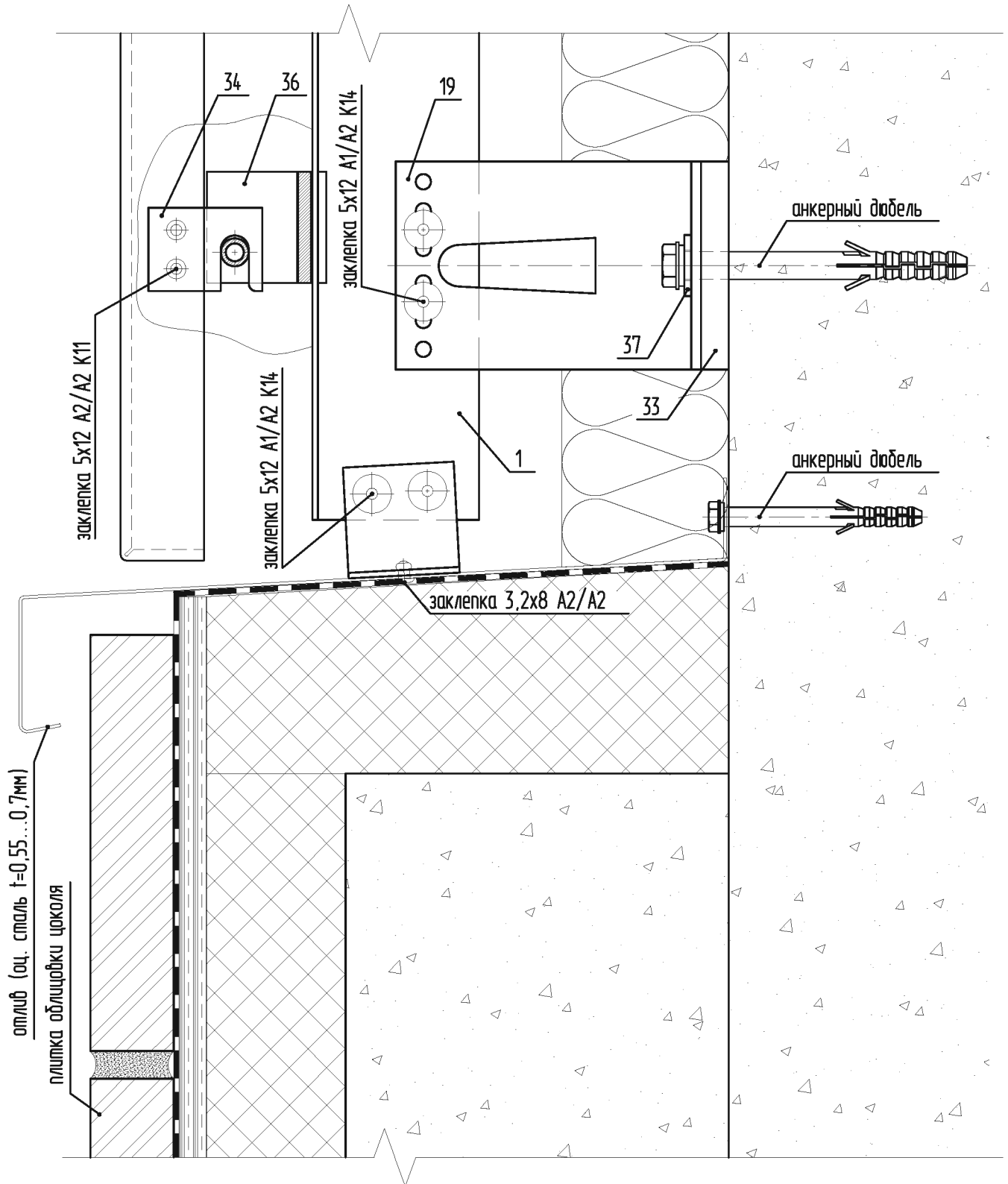


- 1. SP-1.1 - Профиль Т
- 19. KL-150M - Кронштейн Малый
- 33. SD-9.2 - Терморазрыв малый
- 34. SD-7.1 - Крепитель кассеты универсальный
- 36. SD-7.3 - Салазка внешняя со штифтом
- 37. SD-7.4 - Шайба-пластина (НЕ устанавливается при использовании дюбеля с пресс-шайбой)
- 52. SP-5.1 - F профиль стыковочный

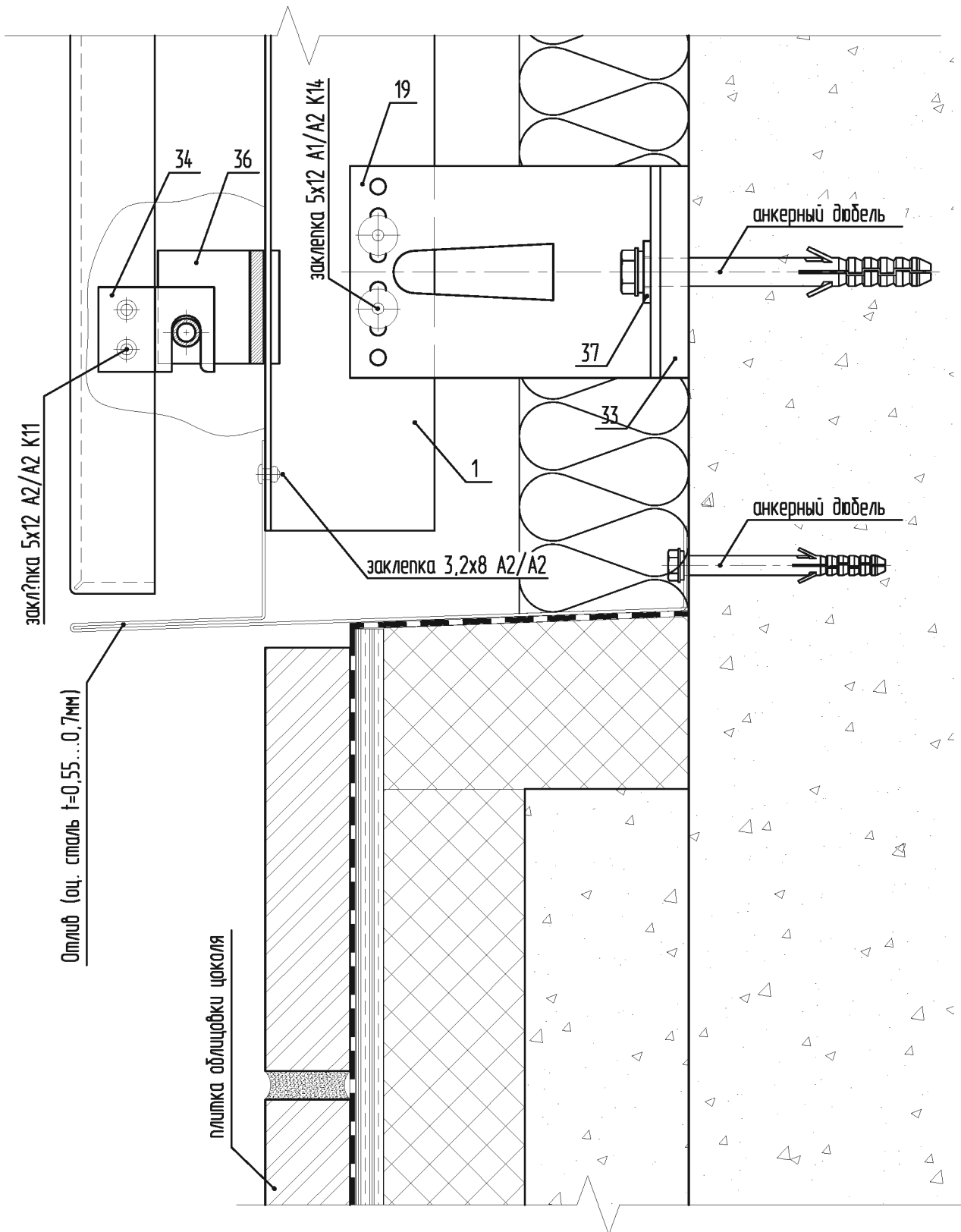


1. SP-1.1 - Профиль Т
19. KL-150M - Кронштейн Малый
33. SD-9.2 - Терморазрыв малый
34. SD-7.1 - Крепитель кассеты универсальный
36. SD-7.3 - Салазка внешняя со штифтом
37. SD-7.4 - Шайба-пластина (НЕ устанавливается при использовании дюбеля с пресс-шайбой)
52. SP-5.1 - F профиль стыковочный

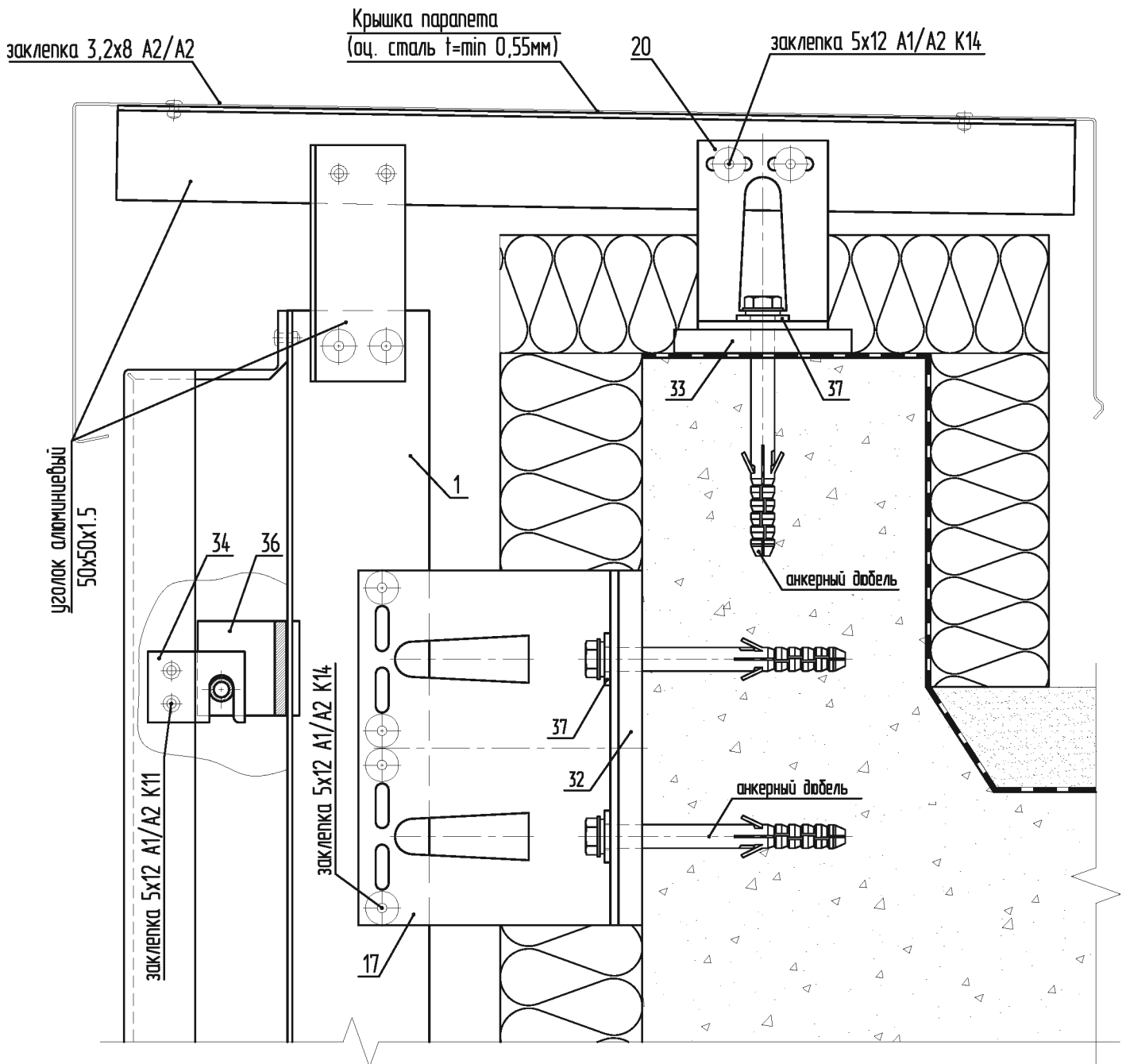




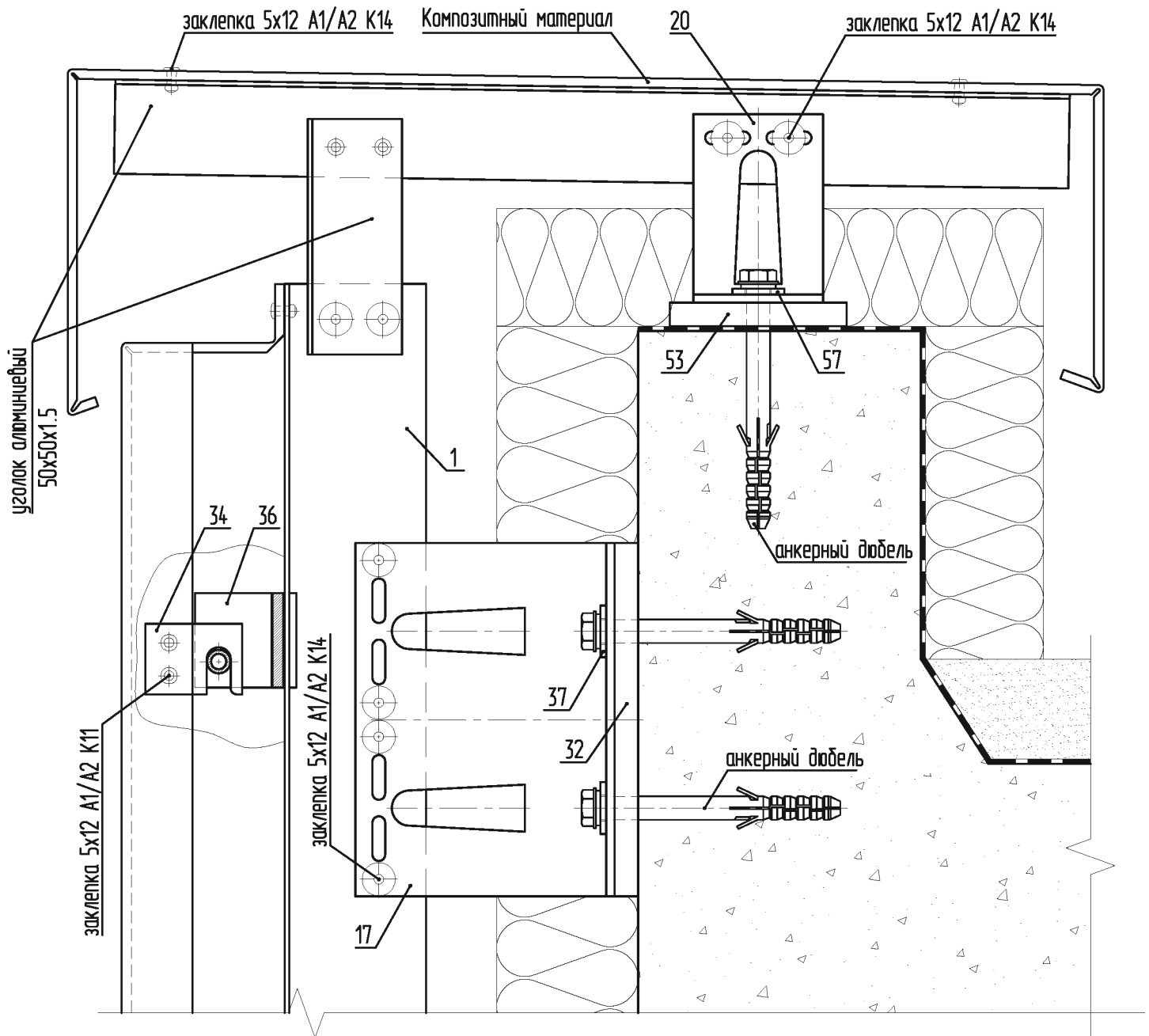
- 1. SP-1.1 - Профиль Т
- 19. KL-150M - Кронштейн Малый
- 33. SD-9.2 - Терморазрыв малый
- 34. SD-7.1 - Крепитель кассеты универсальный
- 36. SD-7.3 - Салазка внешняя со штифтом
- 37. SD-7.4 - Шайба-пластина (НЕ устанавливается при использовании дюбеля с пресс-шайбой)



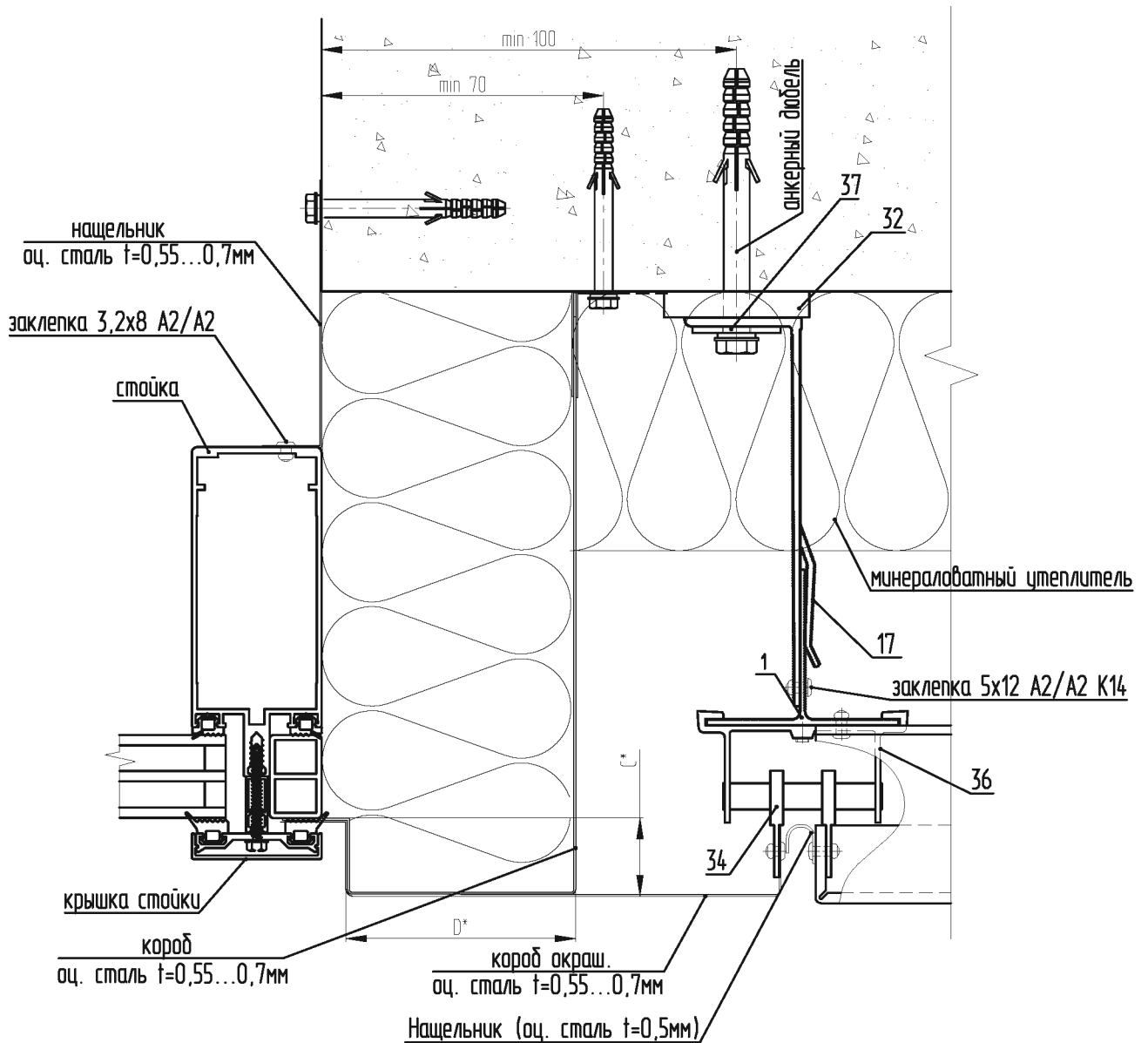
- 1. SP-1.1 - Профиль Т
- 19. KL-150M - Кронштейн Малый
- 33. SD-9.2 - Терморазрыв малый
- 34. SD-7.1 - Крепитель кассеты универсальный
- 36. SD-7.3 - Салазка внешняя со штифтом
- 37. SD-7.4 - Шайба-пластина (НЕ устанавливается при использовании дюбеля с пресс-шайбой)



- 1. SP-1.1 - Профиль Т
- 17. KL-150Y - Кронштейн Усиленный
- 20. KL-80B - Кронштейн Ветровой
- 32. SD-9.1 - Терморазрыв большой
- 33. SD-9.2 - Терморазрыв малый
- 34. SD-7.1 - Крепитель кассеты универсальный
- 36. SD-7.3 - Салазка внешняя со штифтом
- 37. SD-7.4 - Шайба-пластина (НЕ устанавливается при использовании дюбеля с пресс-шайбой)

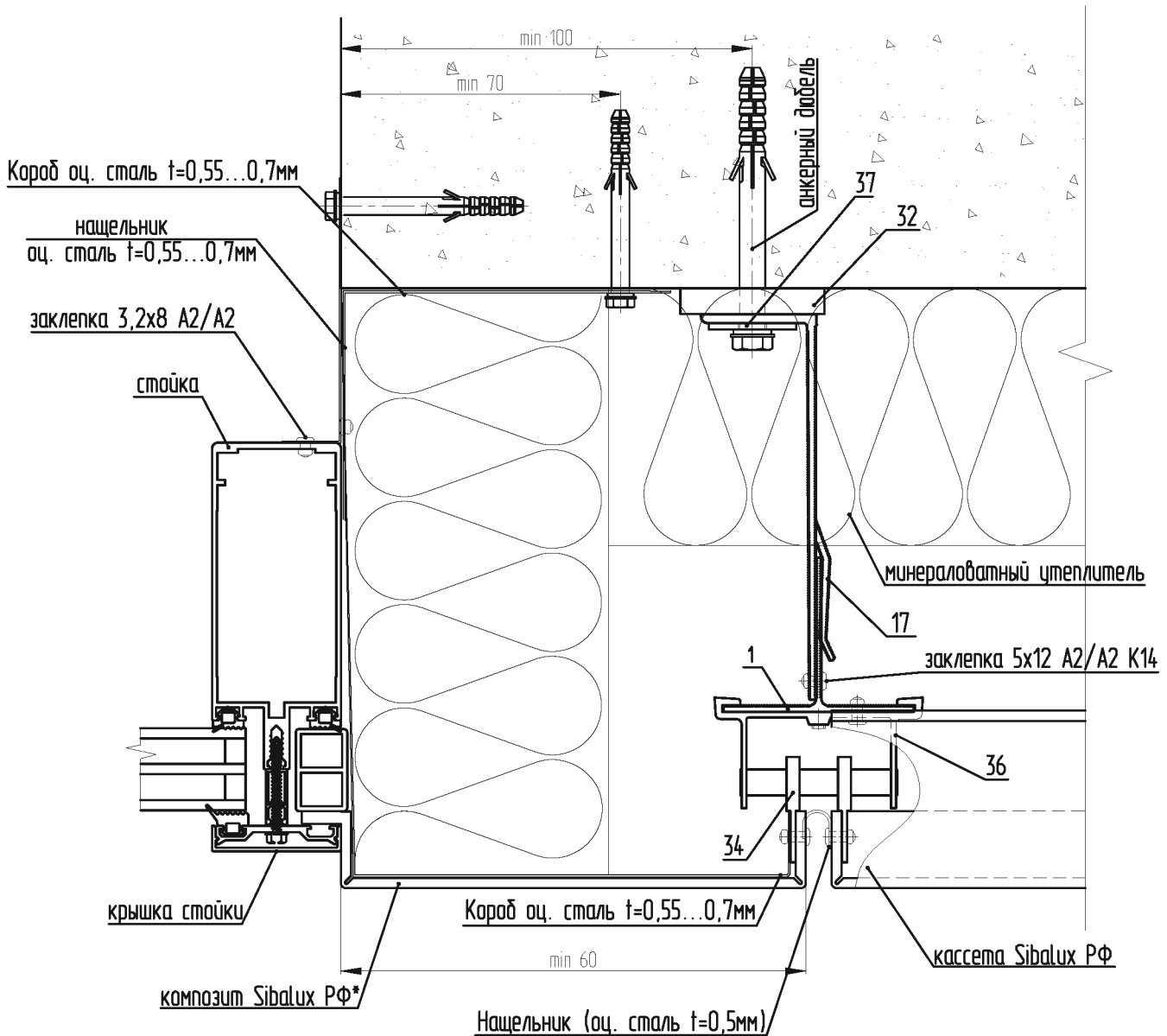


1. SP-1.1 - Профиль Т
17. KL-150Y - Кронштейн Усиленный
20. KL-80B - Кронштейн Ветровой
32. SD-9.1 - Терморазрыв большой
33. SD-9.2 - Терморазрыв малый
34. SD-7.1 - Крепитель кассеты универсальный
36. SD-7.3 - Салазка внешняя со штифтом
37. SD-7.4 - Шайба-пластина (НЕ устанавливается при использовании дюбеля с пресс-шайбой)



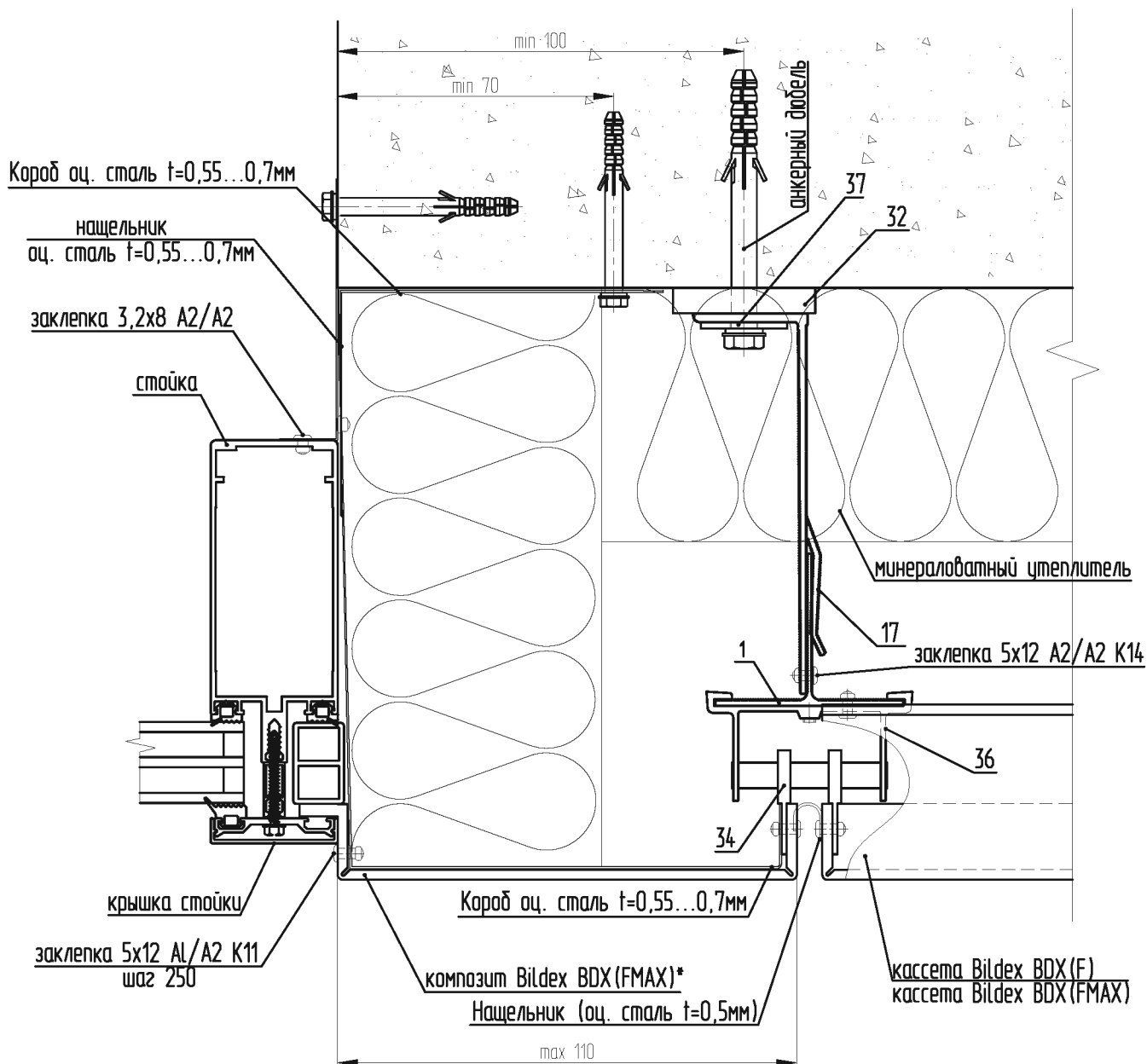
1. SP-1.1 - Профиль Т
17. KL-150Y - Кронштейн Усиленный
32. SD-9.1 - Терморазрыв большой
34. SD-7.1 - Крепитель кассеты универсальный
36. SD-7.3 - Салазка внешняя со штифтом
37. SD-7.4 - Шайба-пластина (НЕ устанавливается при использовании дюбеля с пресс-шайбой)

\*размеры выступов/бортиков согласно Таблице, приведенной в Экспертном заключении по пожаробезопасности системы;



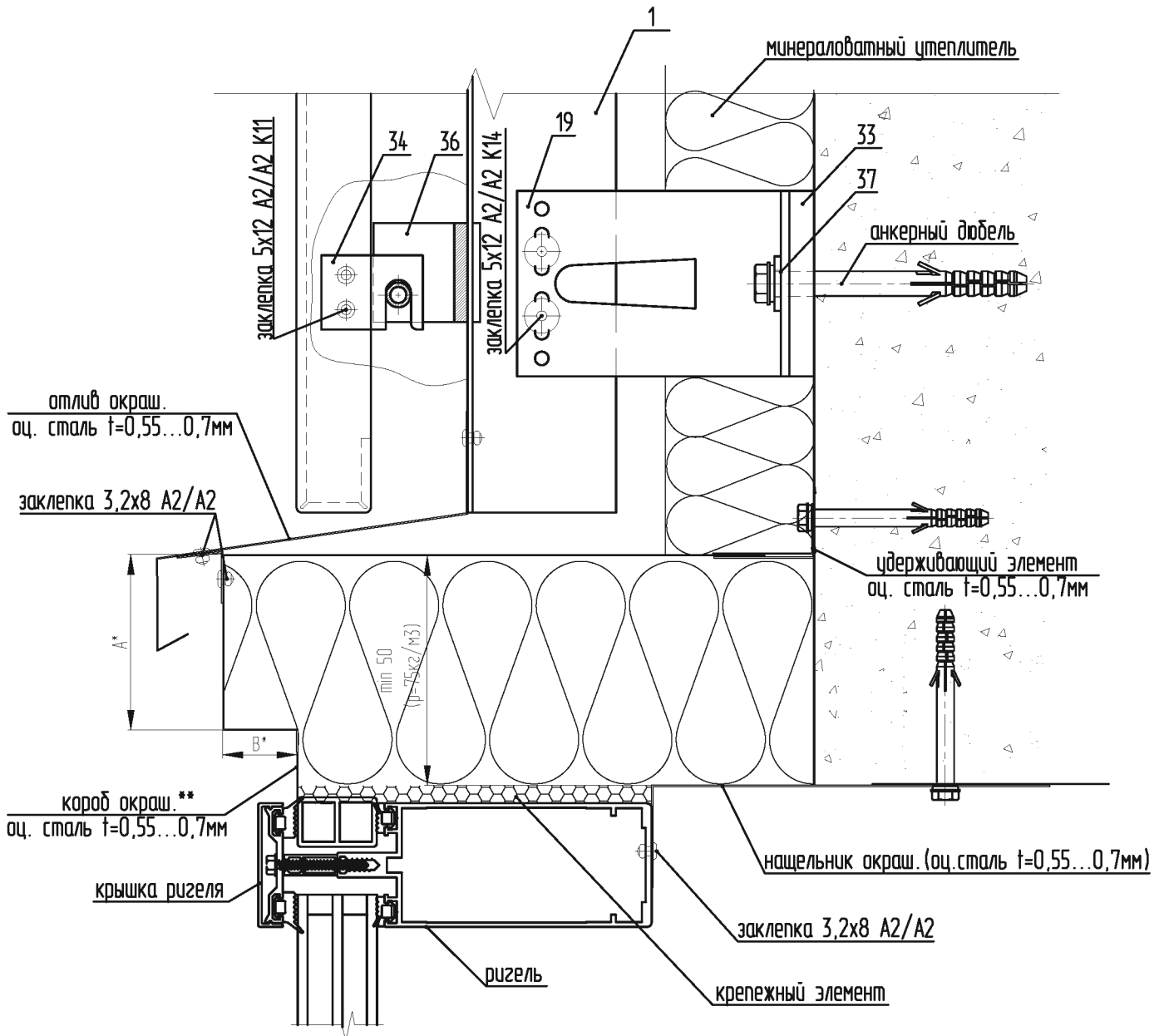
1. SP-1.1 - Профиль Т
17. KL-150У - Кронштейн Усиленный
32. SD-9.1 - Терморазрыв большой
34. SD-7.1 - Крепитель кассеты универсальный
36. SD-7.3 - Салазка внешняя со штифтом
37. SD-7.4 - Шайба-пластина (НЕ устанавливается при использовании дюбеля с пресс-шайбой)

\*в качестве материала для накладной облицовки поверх противопожарного короба/откоса может быть использован листовой алюминий;



1. SP-1.1 - Профиль Т
17. KL-150У - Кронштейн Усиленный
32. SD-9.1 - Терморазрыв большой
34. SD-7.1 - Крепитель кассеты универсальный
36. SD-7.3 - Салазка внешняя со штифтом
37. SD-7.4 - Шайба-пластина (НЕ устанавливается при использовании дюбеля с пресс-шайбой)

\*в качестве материала для накладной облицовки поверх противопожарного короба/откоса может быть использован листовая алюминий;

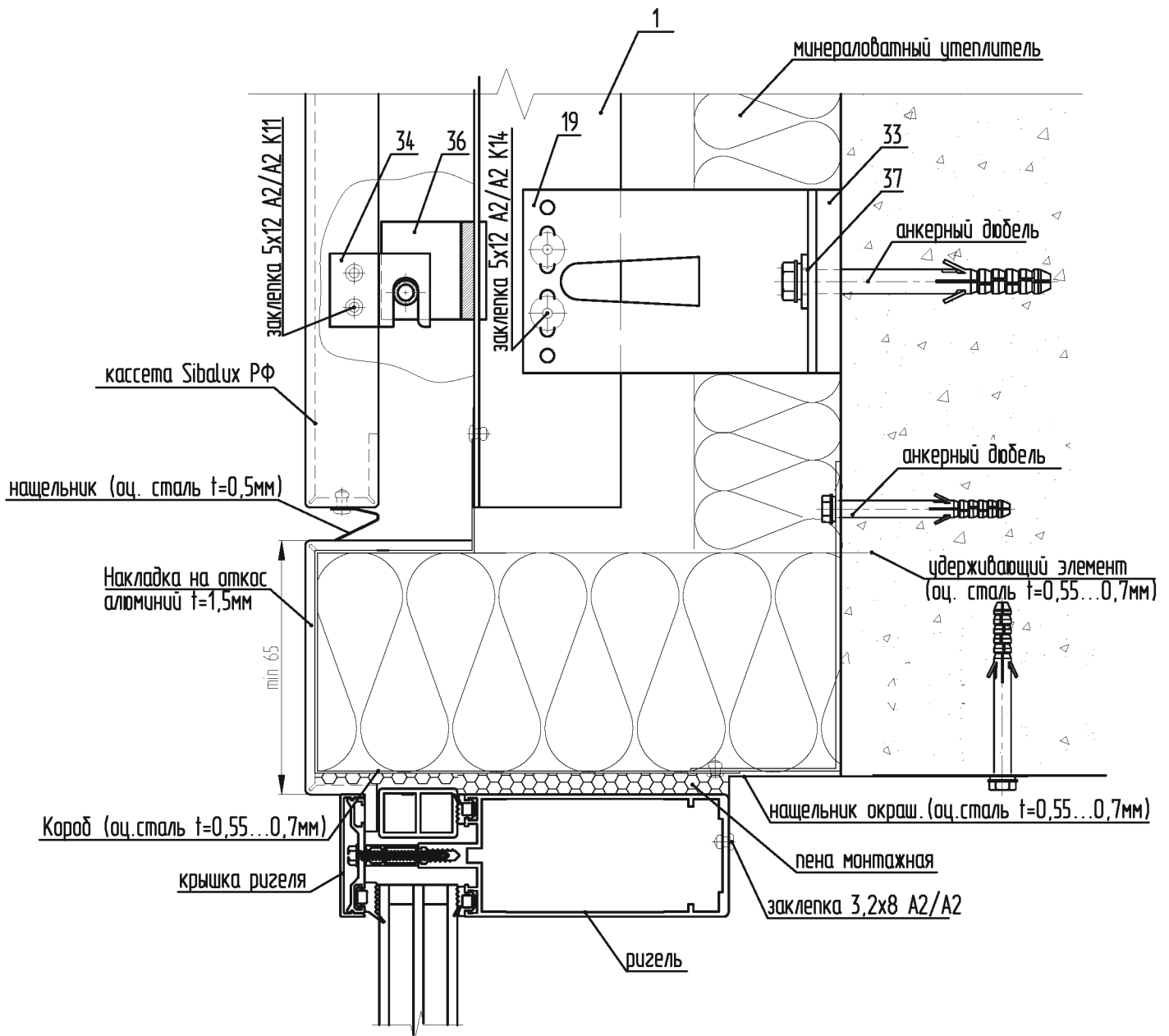


- 1. SP-1.1 - Профиль Т
- 19. KL-150M - Кронштейн Малый
- 33. SD-9.2 - Терморазрыв малый
- 34. SD-7.1 - Крепитель кассеты универсальный
- 36. SD-7.3 - Салазка внешняя со штифтом
- 37. SD-7.4 - Шайба-пластина (НЕ устанавливается при использовании дюбеля с пресс-шайбой)

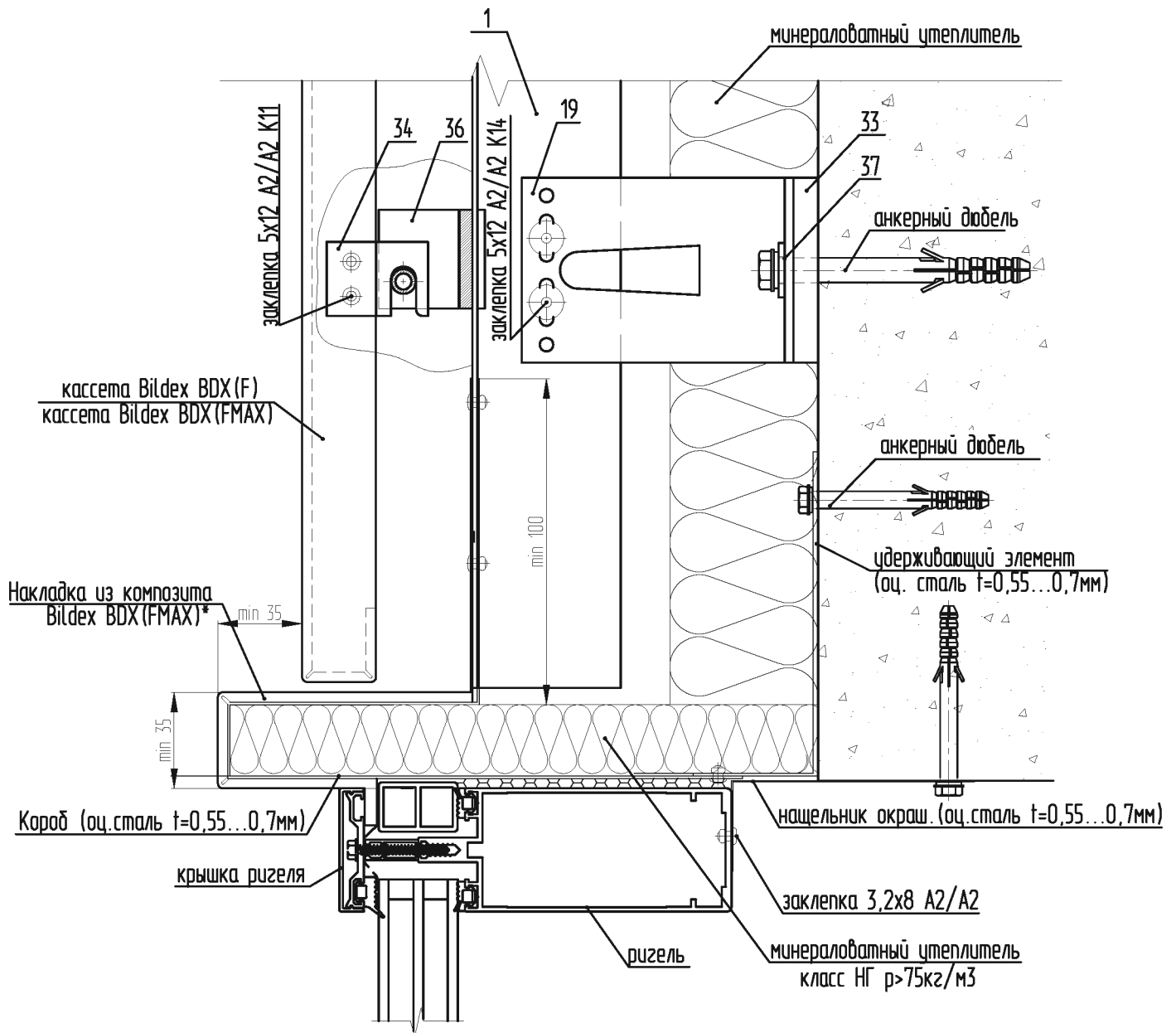
\*Размеры выступов/бортиков согласно Таблице, приведенной в Экспертном заключении по пожаробезопасности системы.

\*\*Возможна установка алюминиевой окрашенной накладки поверх оцинкованного откоса



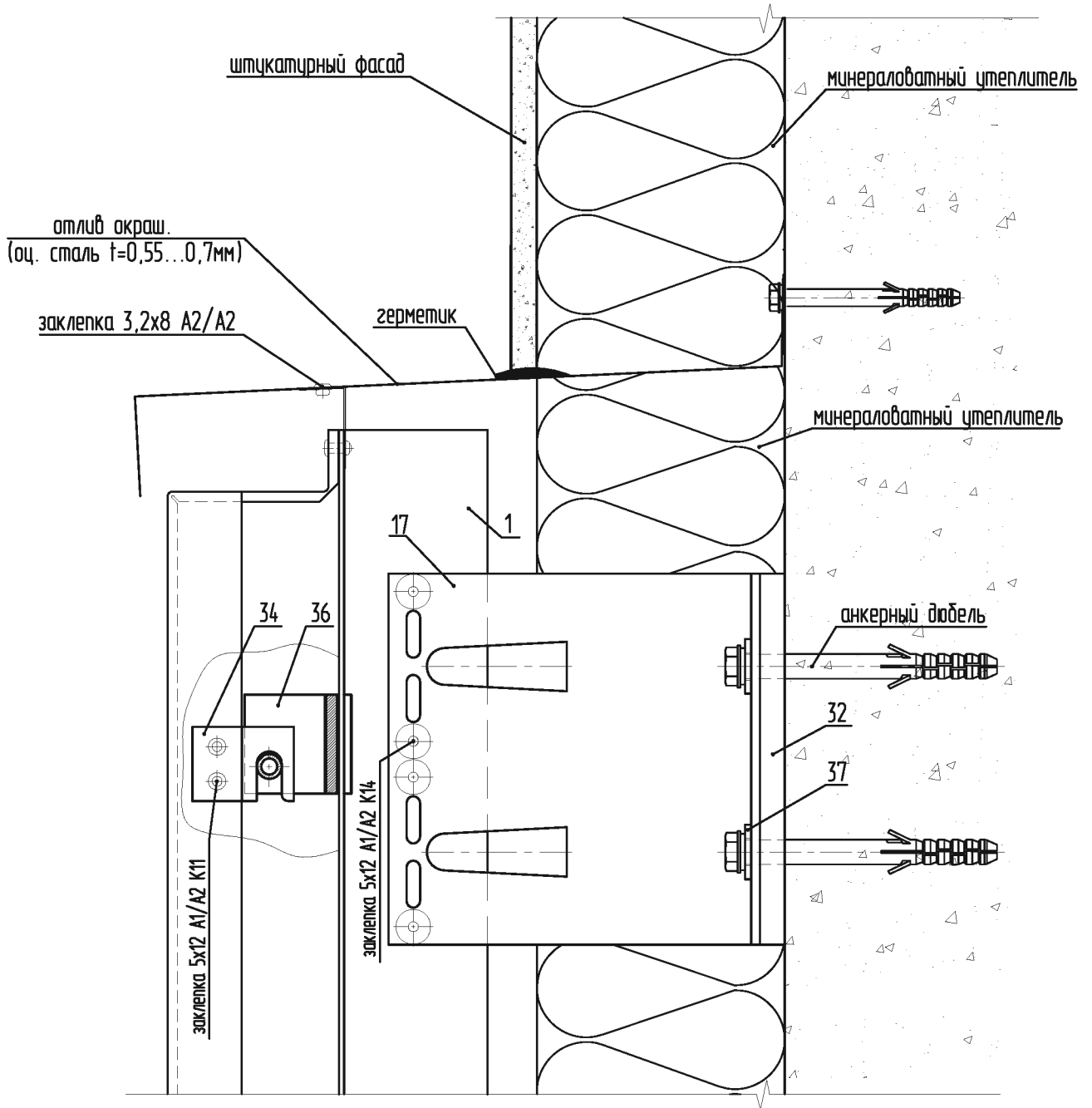


- 1. SP-1.1 - Профиль Т
- 19. KL-150M - Кронштейн Малый
- 33. SD-9.2 - Терморазрыв малый
- 34. SD-7.1 - Крепитель кассеты универсальный
- 36. SD-7.3 - Салазка внешняя со штифтом
- 37. SD-7.4 - Шайба-пластина (НЕ устанавливается при использовании дюбеля с пресс-шайбой)

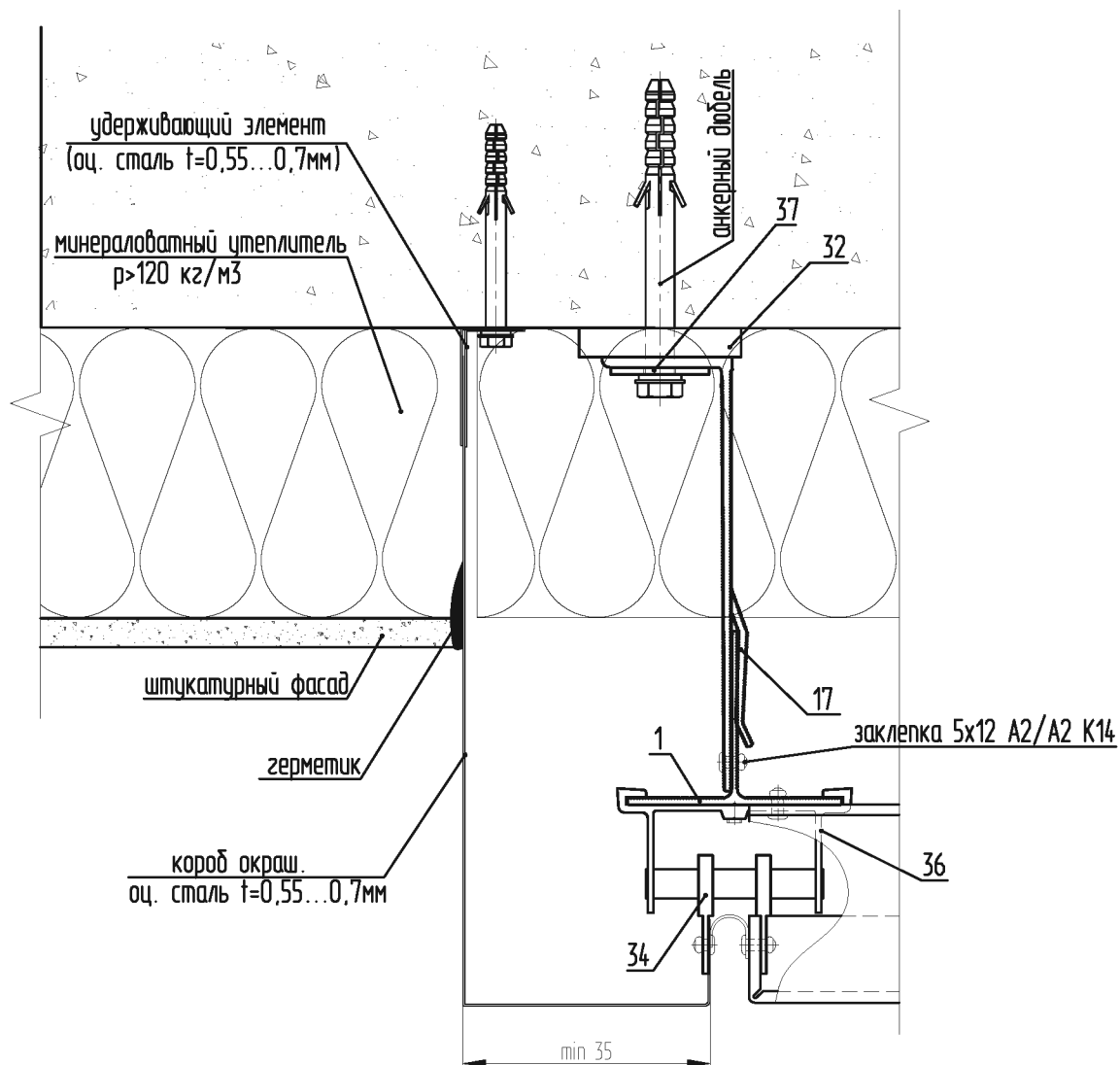


1. SP-1.1 - Профиль Т
19. KL-150M - Кронштейн Малый
33. SD-9.2 - Терморазрыв малый
34. SD-7.1 - Крепитель кассеты универсальный
36. SD-7.3 - Салазка внешняя со штифтом
37. SD-7.4 - Шайба-пластина (НЕ устанавливается при использовании дюбеля с пресс-шайбой)

\*Возможна установка алюминиевой окрашенной накладки поверх оцинкованного откоса



- 1. SP-1.1 - Профиль Т
- 17. KL-150У - Кронштейн Усиленный
- 32. SD-9.1 - Терморазрыв большой
- 34. SD-7.1 - Крепитель кассеты универсальный
- 36. SD-7.3 - Салазка внешняя со штифтом
- 37. SD-7.4 - Шайба-пластина (НЕ устанавливается при использовании дюбеля с пресс-шайбой)



1. SP-1.1 - Профиль Т

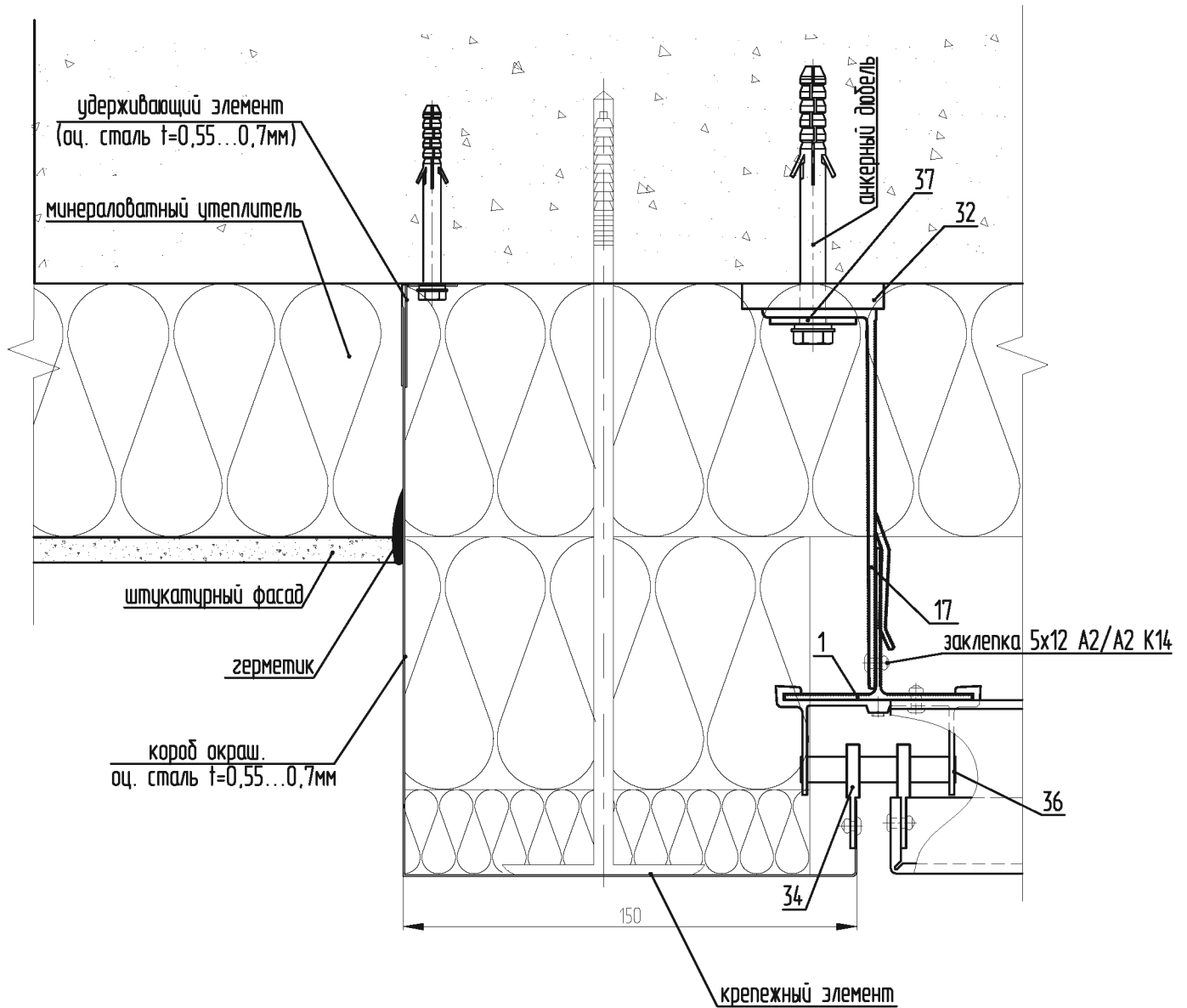
17. KL-150У - Кронштейн Усиленный

32. SD-9.1 - Терморазрыв большой

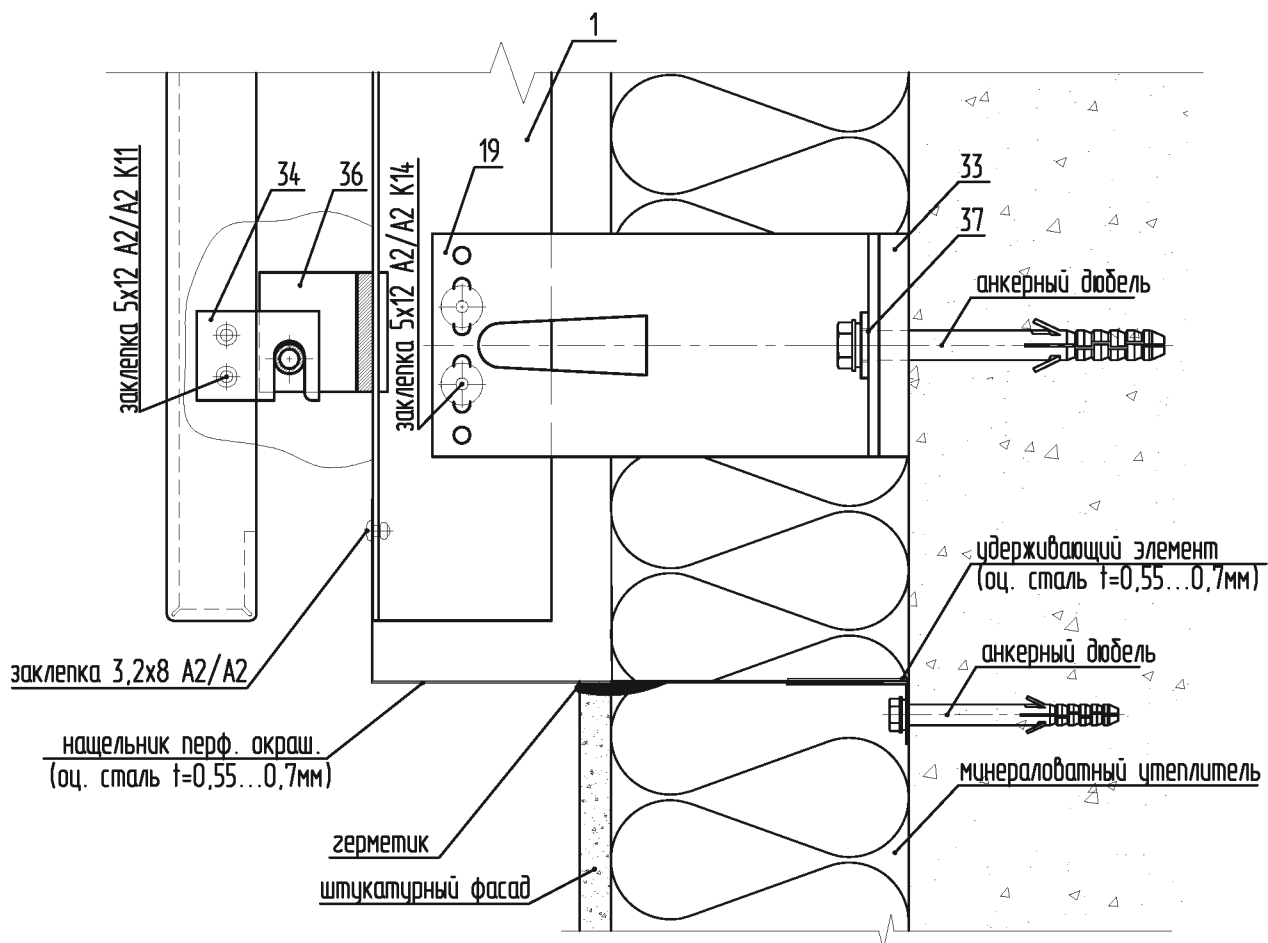
34. SD-7.1 - Крепитель кассеты универсальный

36. SD-7.3 - Салазка внешняя со штифтом

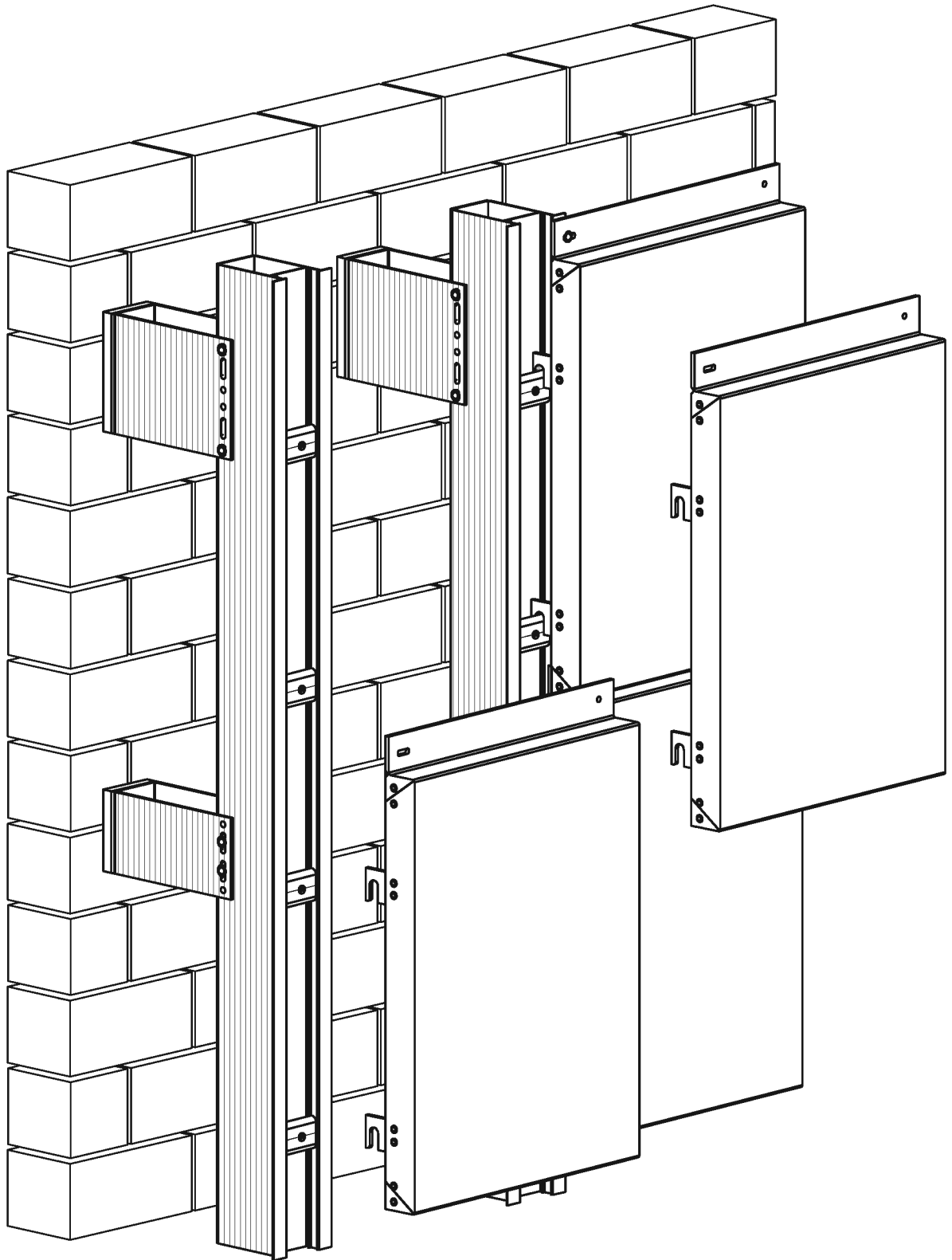
37. SD-7.4 - Шайба-пластина (НЕ устанавливается при использовании дюбеля с пресс-шайбой)



- 1. SP-1.1 - Профиль Т
- 17. KL-150У - Кронштейн Усиленный
- 32. SD-9.1 - Терморазрыв большой
- 34. SD-7.1 - Крепитель кассеты универсальный
- 36. SD-7.3 - Салазка внешняя со штифтом
- 37. SD-7.4 - Шайба-пластина (НЕ устанавливается при использовании дюбеля с пресс-шайбой)



- 1. SP-1.1 - Профиль Т
- 19. KL-150M - Кронштейн Малый
- 33. SD-9.2 - Терморазрыв малый
- 34. SD-7.1 - Крепитель кассеты универсальный
- 36. SD-7.3 - Салазка внешняя со штифтом
- 37. SD-7.4 - Шайба-пластина (НЕ устанавливается при использовании дюбеля с пресс-шайбой)



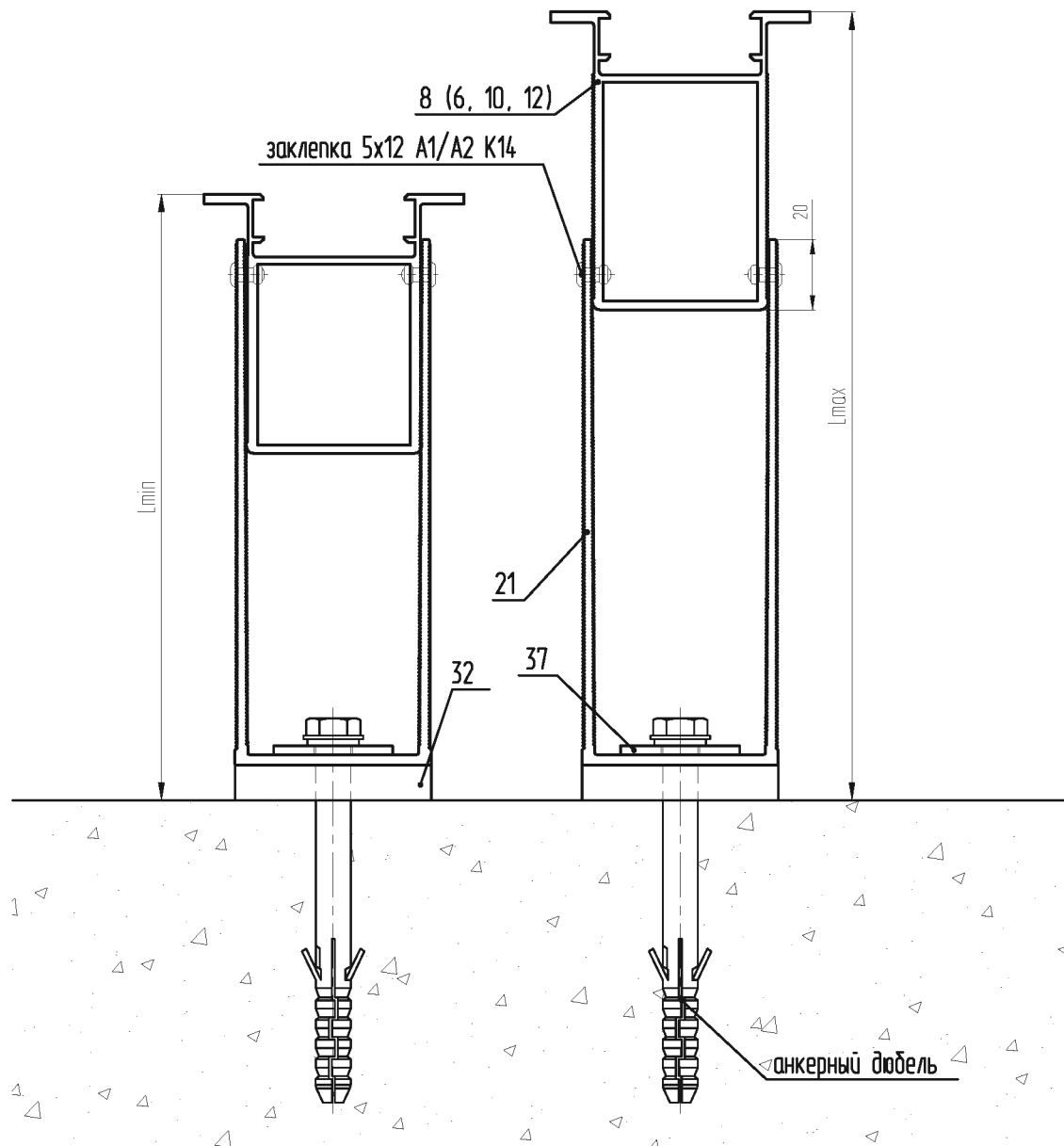


Таблица для кронштейнов БЕЗ удлинителя

Вылет кронштейна, L	Расстояние от стены до наружной плоскости направляющей							
	минимальное, мм				максимальное, мм			
	SP-2.2	SP-2.4	SP-2.6	SP-2.8	SP-2.2	SP-2.4	SP-2.6	SP-2.8
80мм	93	129	149	167	120	175	195	213
110мм	123	129	149	167	150	205	185	243
150мм	173	173	173	176	190	245	225	283
190мм	203	203	203	203	230	285	265	323
210мм	233	233	233	233	250	305	325	343
230мм	253	253	253	253	270	325	345	363

8. SP-2.4 - Профиль П усиленный композит

21. КР-150У - Кронштейн Усиленный

32. SD-9.1 - Терморазрыв большой

37. SD-7.4 - Шайба-пластина (НЕ устанавливается при использовании дюбеля с пресс-шайбой)



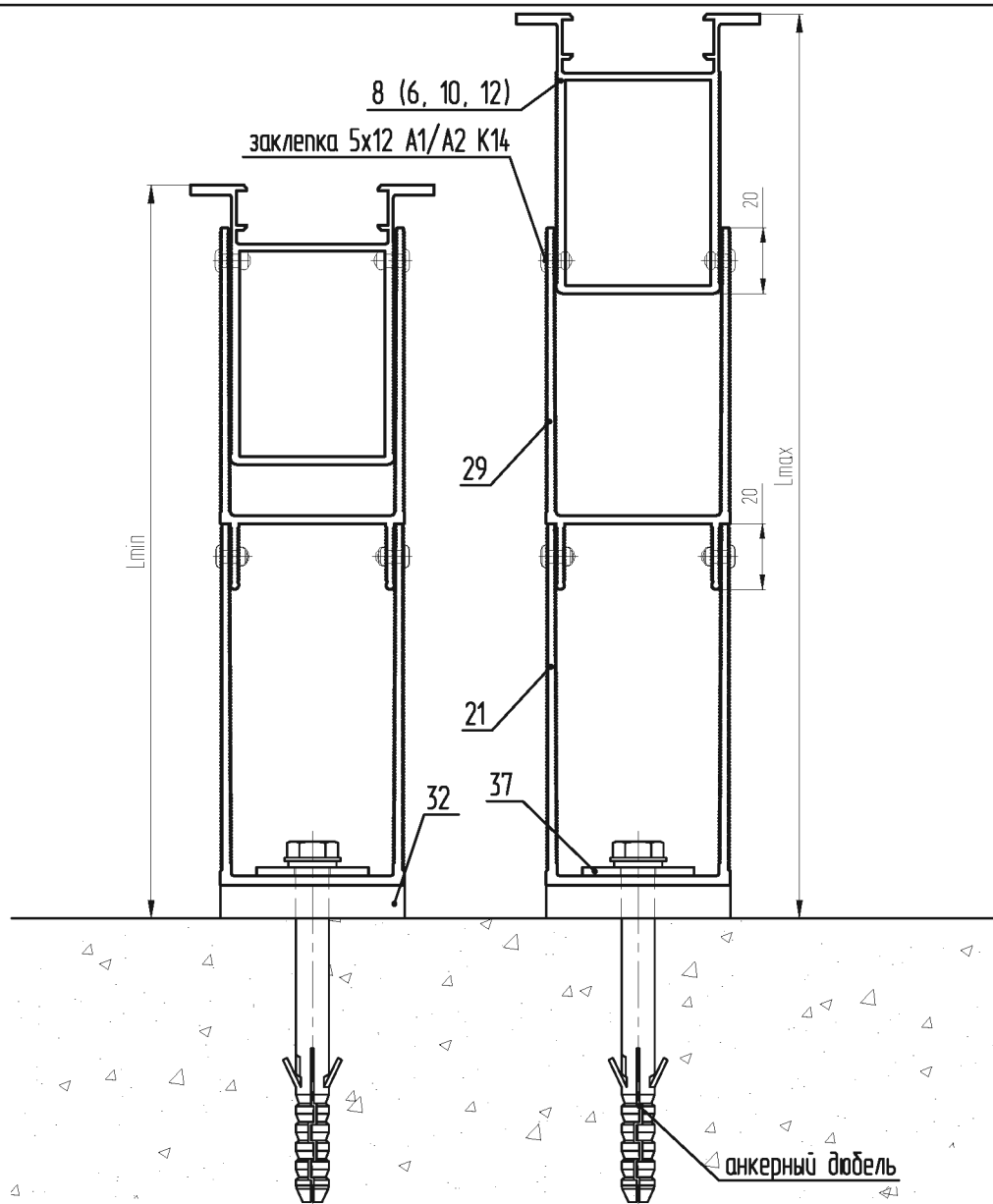


Таблица для кронштейнов с удлинителем

Вылет кронштейна, L	Расстояние от стены до наружной плоскости направляющей							
	минимальное, мм				максимальное, мм			
	SP-2.2	SP-2.4	SP-2.6	SP-2.8	SP-2.2	SP-2.4	SP-2.6	SP-2.8
80мм	183	198	218	236	210	265	285	303
110мм	213	228	248	266	240	295	305	333
150мм	253	268	288	306	280	335	355	373
190мм	293	308	328	346	320	375	395	413
210мм	313	328	348	366	340	395	415	433
230мм	333	348	368	386	360	415	435	453

8. SP-2.4 - Профиль П усиленный композит

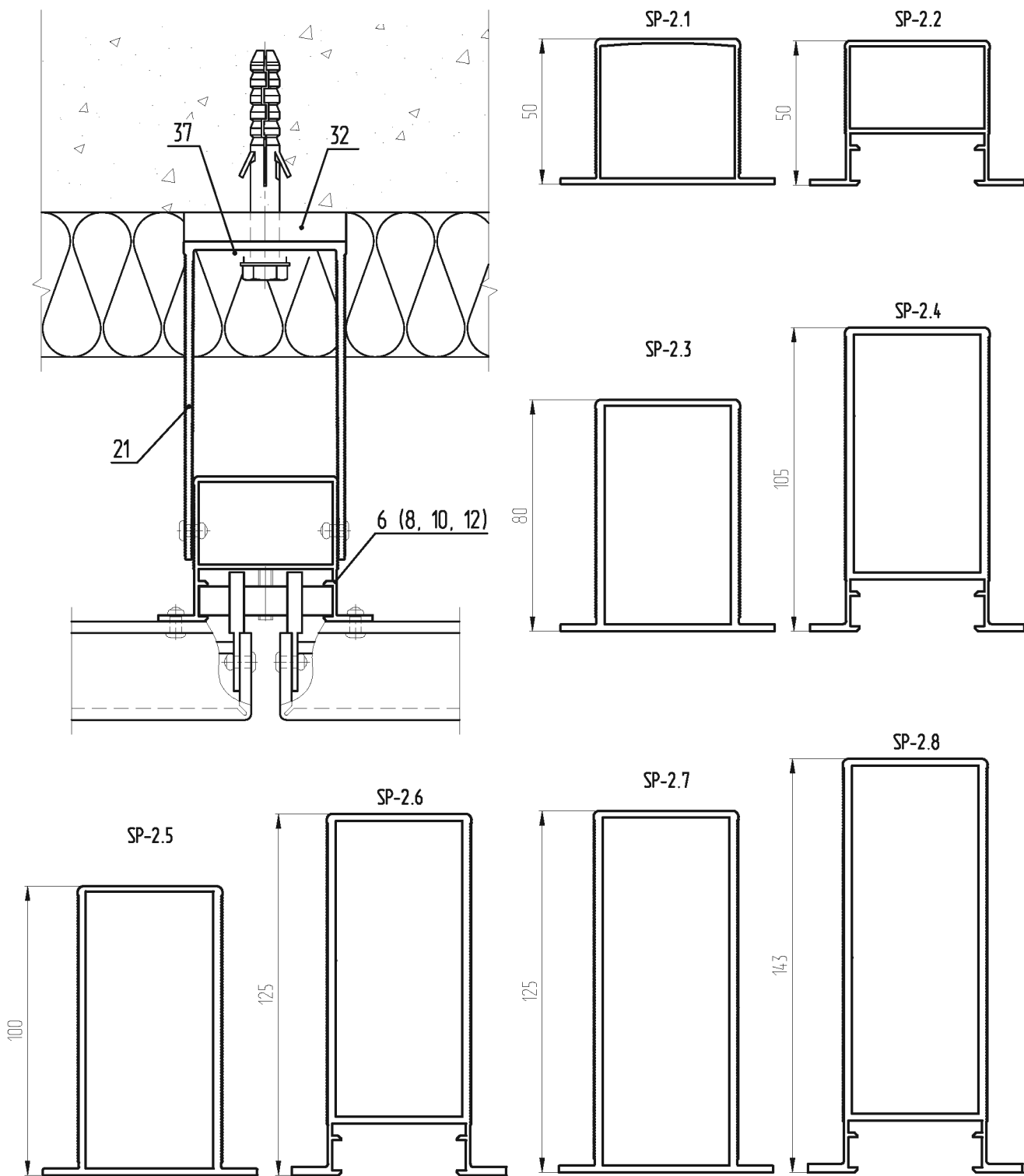
21. KP-150У - Кронштейн Усиленный

29. SD-7.13 - Удлинитель кронштейна KP-У

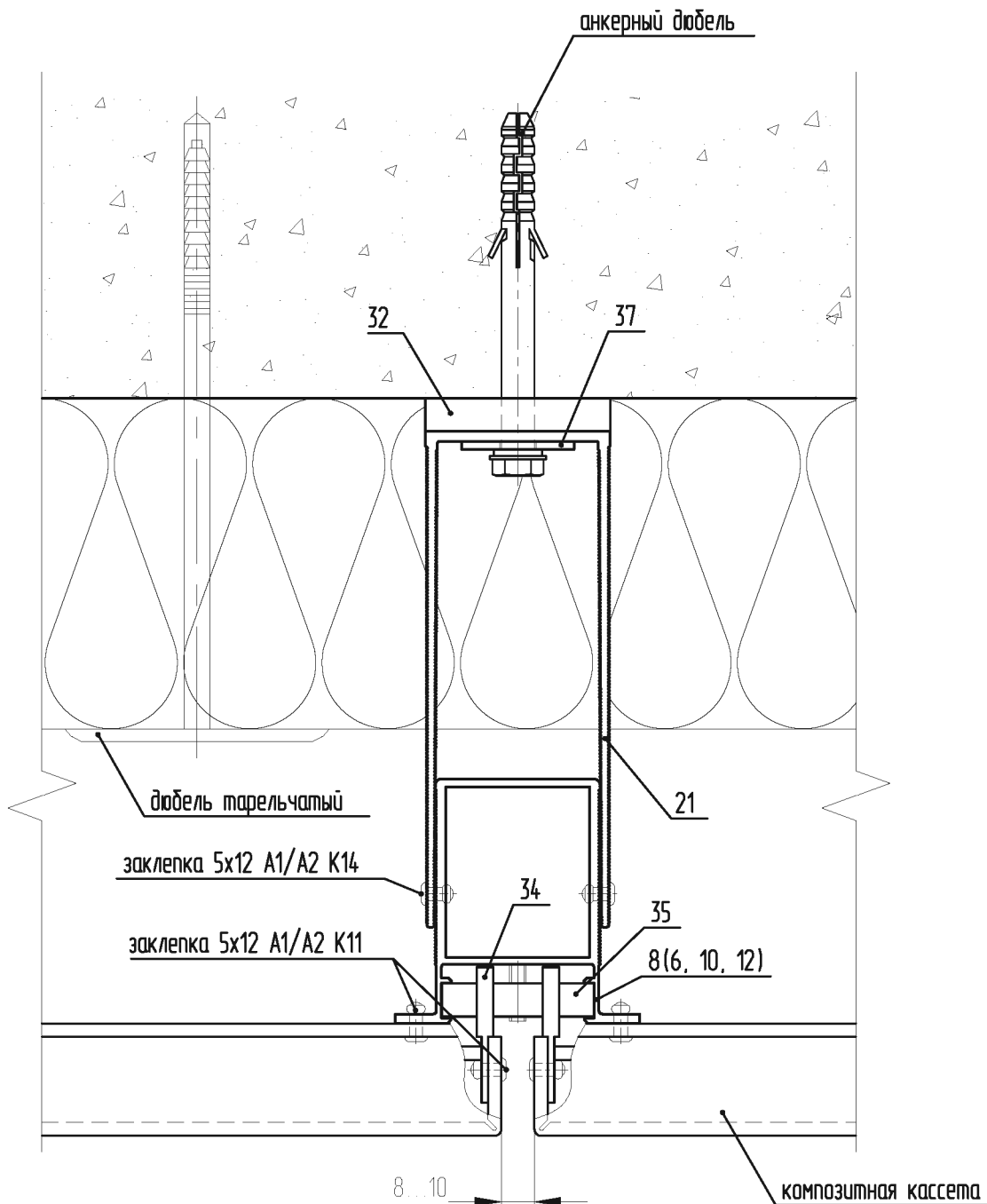
32. SD-9.1 - Терморазрыв большой

37. SD-7.4 - Шайба-пластина (НЕ устанавливается при использовании дюбеля с пресс-шайбой)

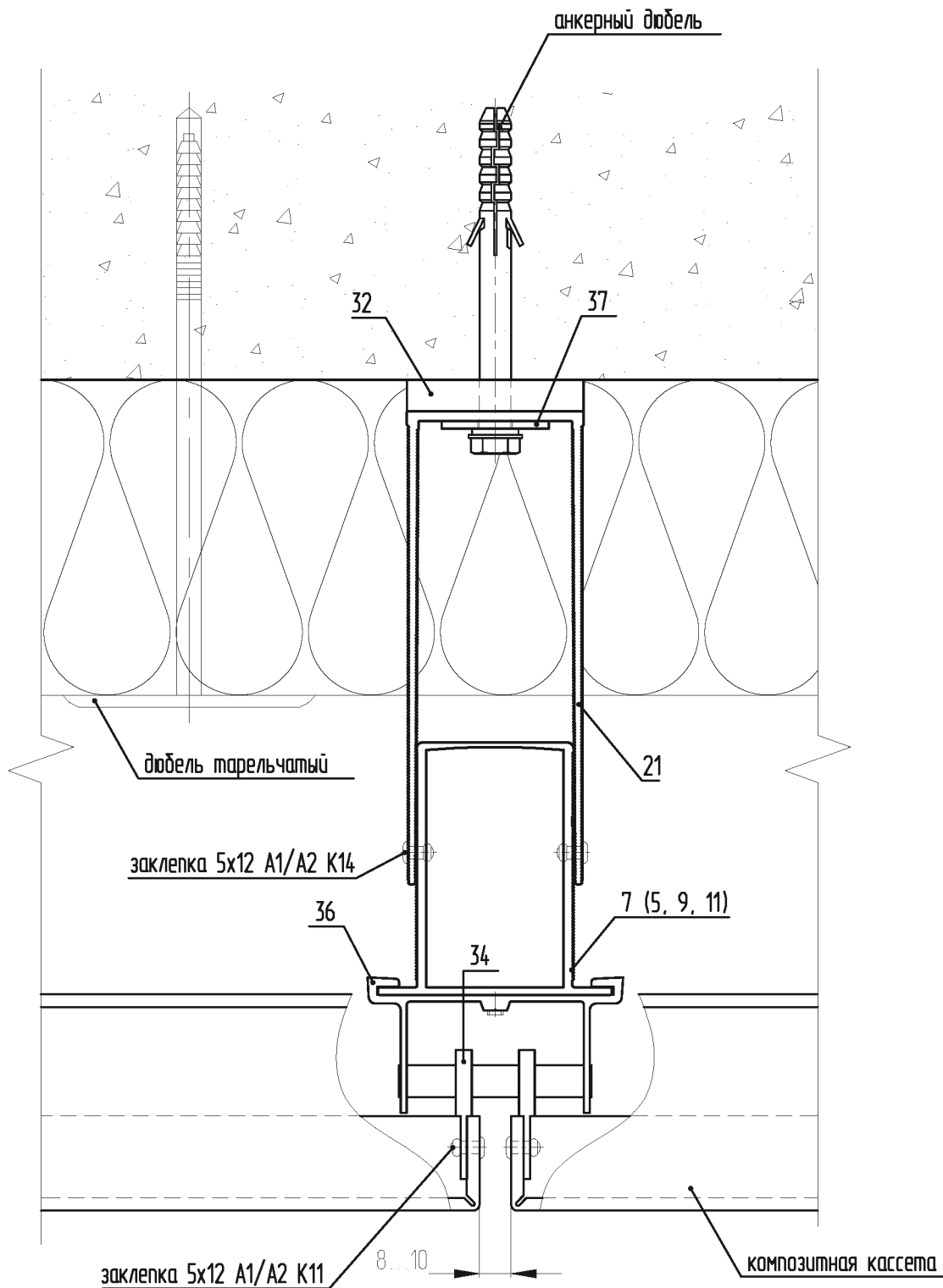
Варианты профилей



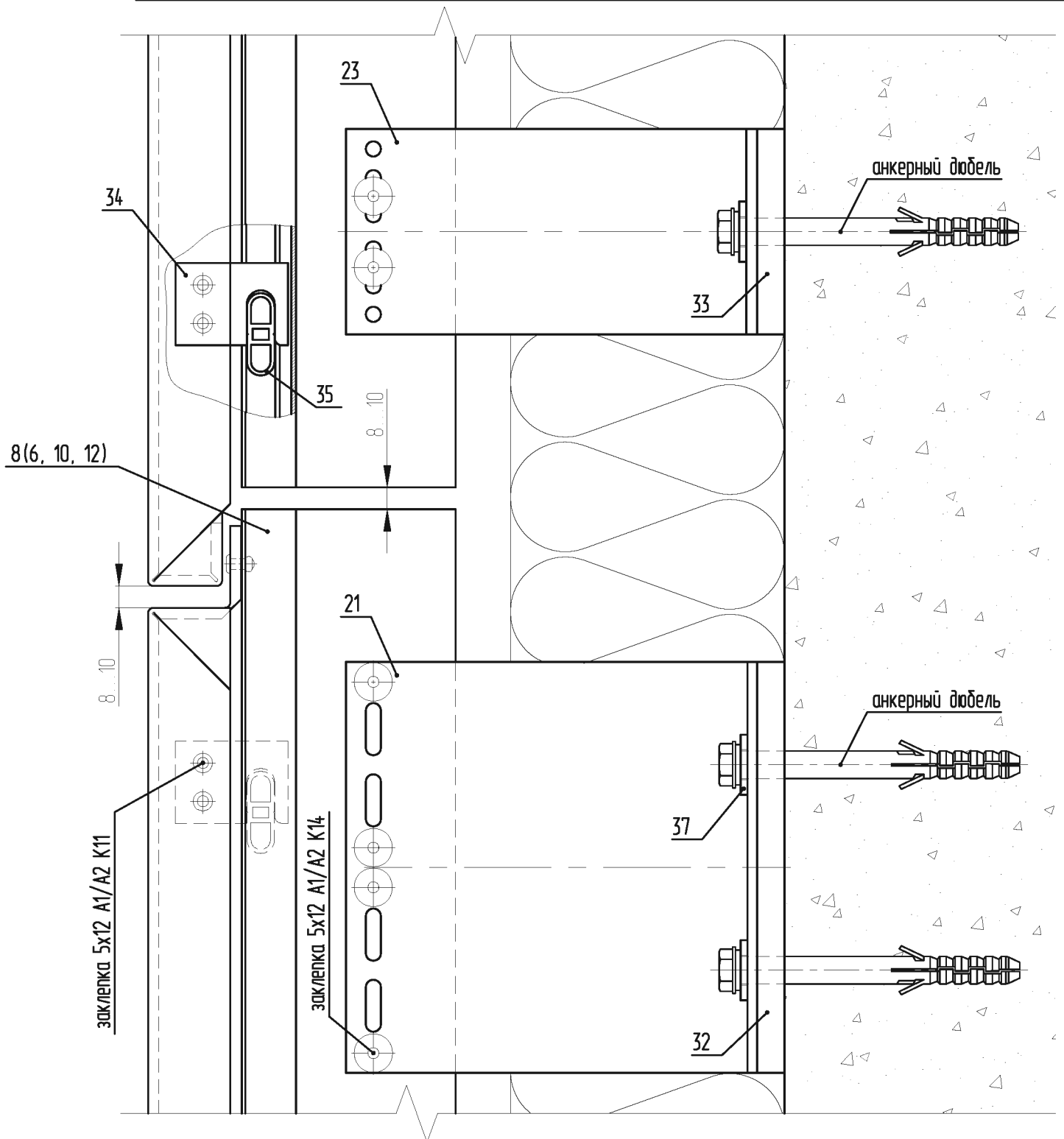
- 6. SP-2.2 - Профиль П композит
- 21. КР-150У - Кронштейн Усиленный
- 32. SD-9.1 - Терморазрыв большой
- 37. SD-7.4 - Шайба-пластина (НЕ устанавливается при использовании дюбеля с пресс-шайбой)



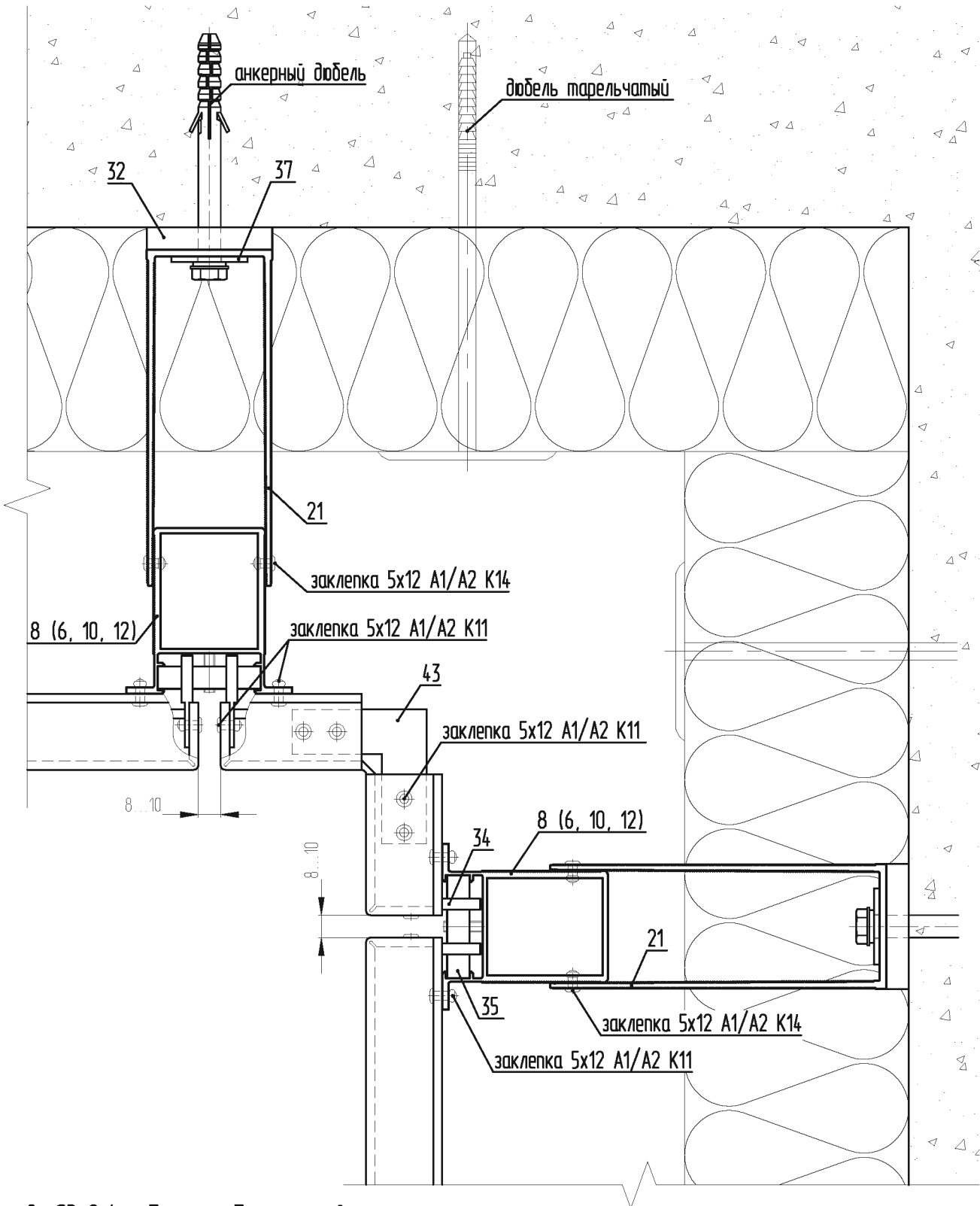
- 8. SP-2.4 - Профиль П усиленный композит
- 21. KP-150У - Кронштейн Усиленный
- 32. SD-9.1 - Терморазрыв большой
- 34. SD-7.1 - Крепитель кассеты универсальный
- 35. SD-7.2 - Салазка внутренняя со штифтом
- 37. SD-7.4 - Шайба-пластина (НЕ устанавливается при использовании дюбеля с пресс-шайбой)



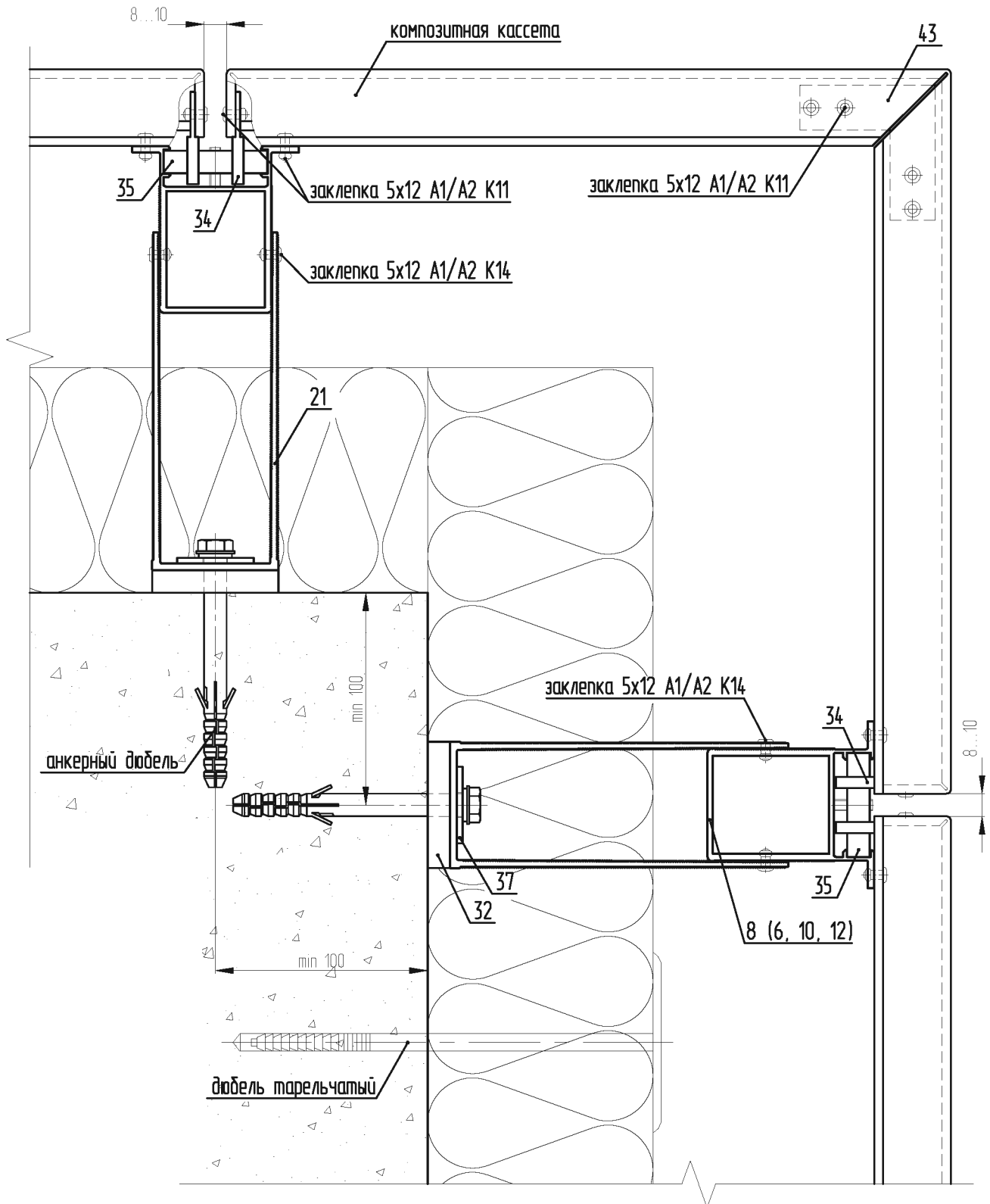
- 7. SP-2.3 - Профиль П усиленный керамогранит
- 21. KP-1509 - Кронштейн Усиленный
- 32. SD-9.1 - Терморазрыв большой
- 34. SD-7.1 - Крепитель кассеты универсальный
- 36. SD-7.3 - Салазка внешняя со штифтом
- 37. SD-7.4 - Шайба-пластина (НЕ устанавливается при использовании дюбеля с пресс-шайбой)



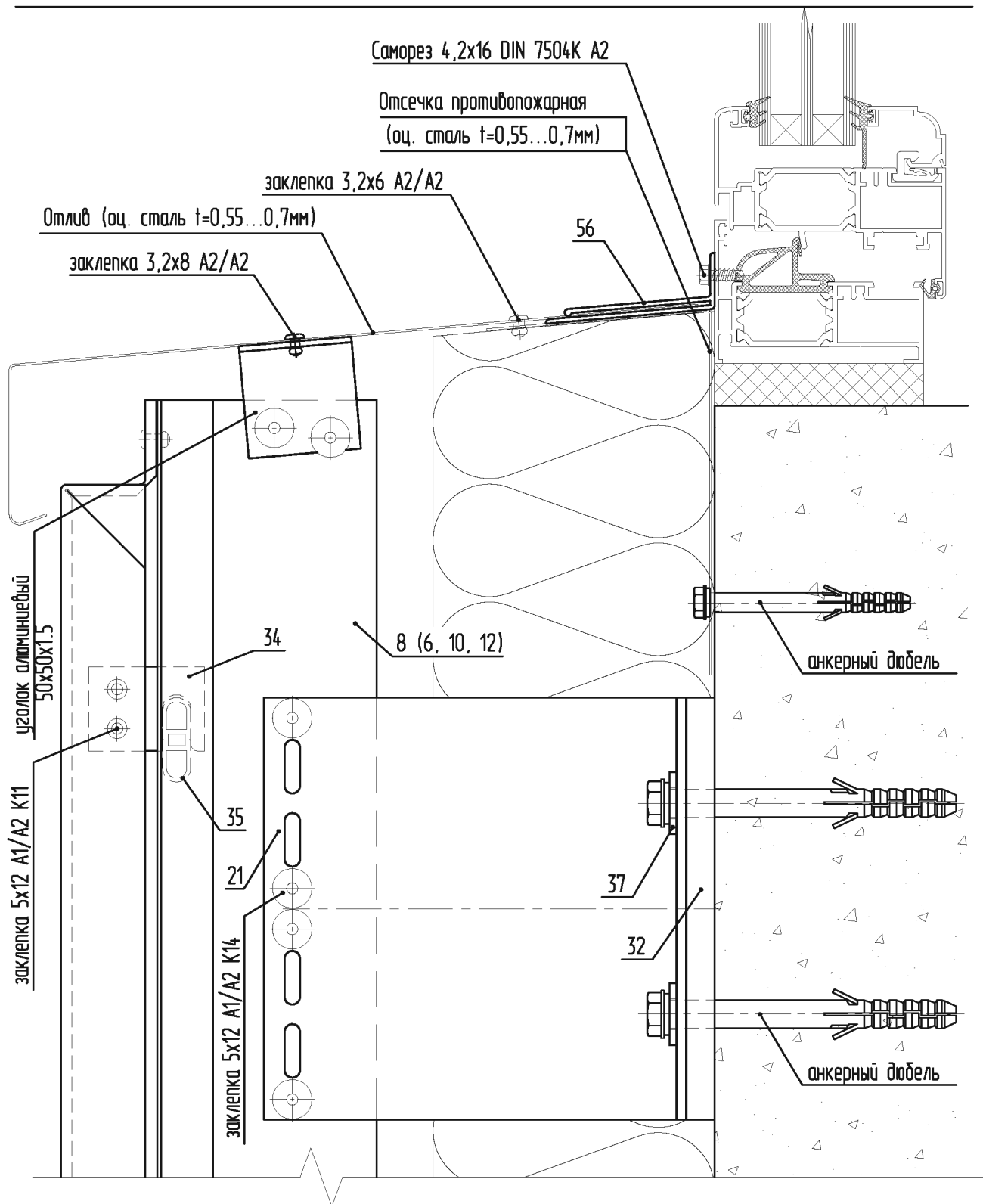
- 8. SP-2.4 - Профиль П усиленный композит
- 21. KP-150Y - Кронштейн Усиленный
- 23. KP-150M - Кронштейн Малый
- 32. SD-9.1 - Терморазрыв большой
- 33. SD-9.2 - Терморазрыв малый
- 34. SD-7.1 - Крепитель кассеты универсальный
- 35. SD-7.2 - Салазка внутренняя со штифтом
- 37. SD-7.4 - Шайба-пластина (НЕ устанавливается при использовании дюбеля с пресс-шайбой)



- 8. SP-2.4 - Профиль П усиленный композит
- 21. КР-150У - Кронштейн Усиленный
- 32. SD-9.1 - Терморазрыв большой
- 34. SD-7.1 - Крепитель кассеты универсальный
- 35. SD-7.2 - Салазка внутренняя со штифтом
- 37. SD-7.4 - Шайба-пластина (НЕ устанавливается при использовании дюбеля с пресс-шайбой)
- 43. SD-7.5 - Уголок алюминиевый

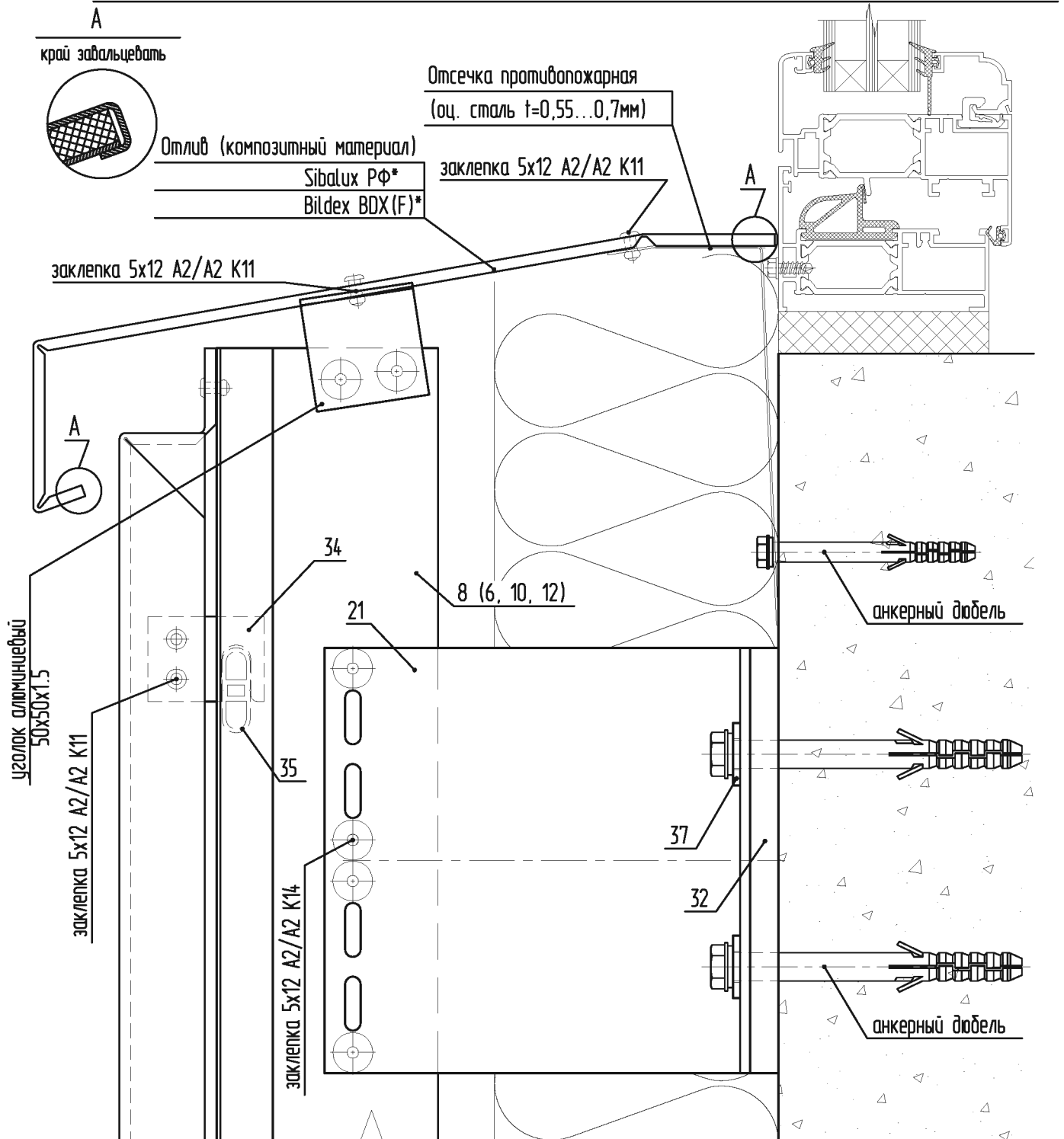


- 8. SP-2.4 - Профиль П усиленный композит
- 21. KP-150У - Кронштейн Усиленный
- 32. SD-9.1 - Терморазрыв большой
- 34. SD-7.1 - Крепитель кассеты универсальный
- 35. SD-7.2 - Салазка внутренняя со штифтом
- 37. SD-7.4 - Шайба-пластина (НЕ устанавливается при использовании дюбеля с пресс-шайбой)
- 43. SD-7.5 - Уголок алюминиевый



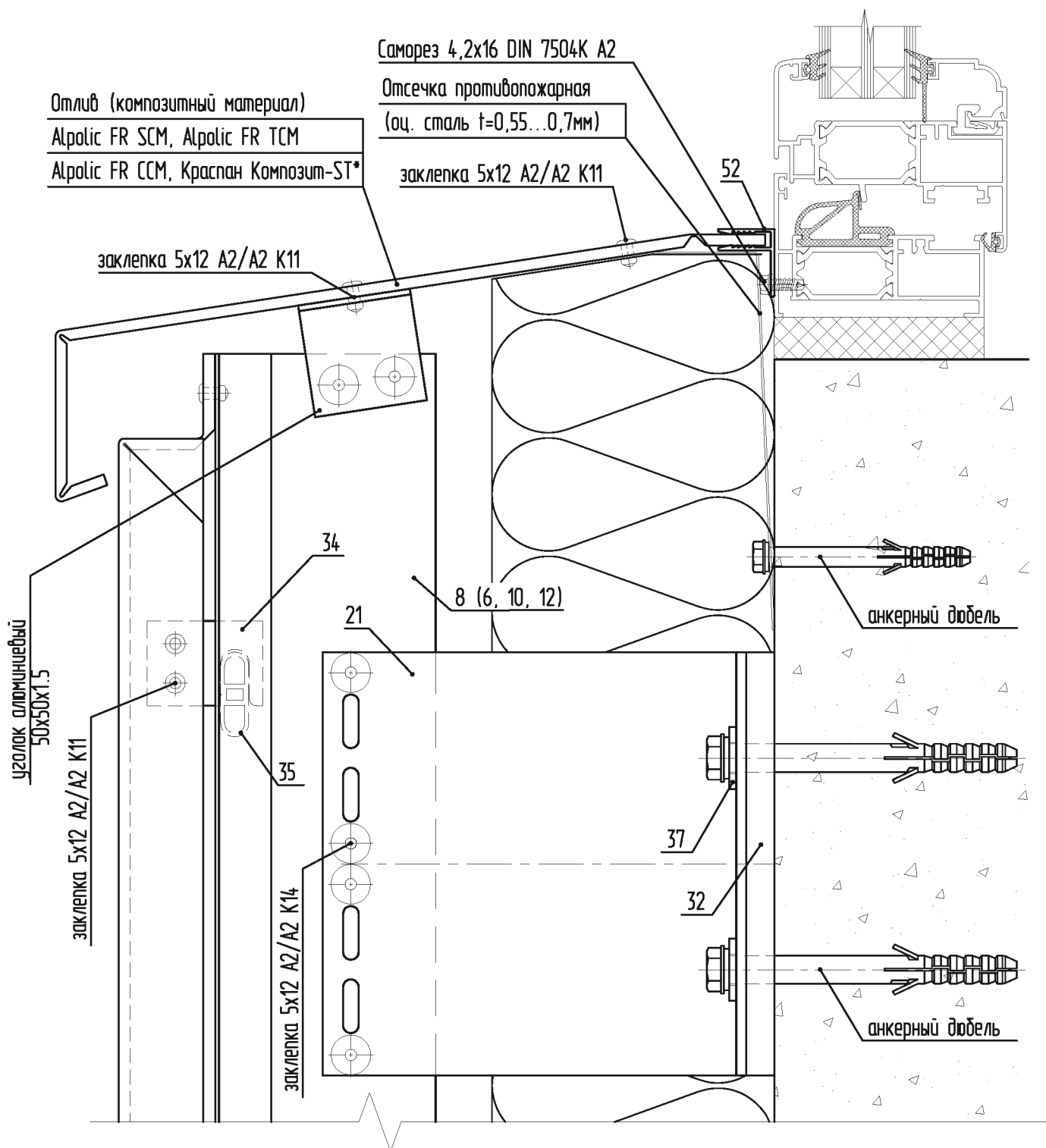
- 8. SP-2.4 - Профиль П усиленный композит
- 21. KP-150У - Кронштейн Усиленный
- 32. SD-9.1 - Терморазрыв большой
- 34. SD-7.1 - Крепитель кассеты универсальный
- 35. SD-7.3 - Салазка внутренняя со штифтом
- 37. SD-7.4 - Шайба-пластина (НЕ устанавливается при использовании дюбеля с пресс-шайбой)
- 56. SP-5.5 - Профиль отлива





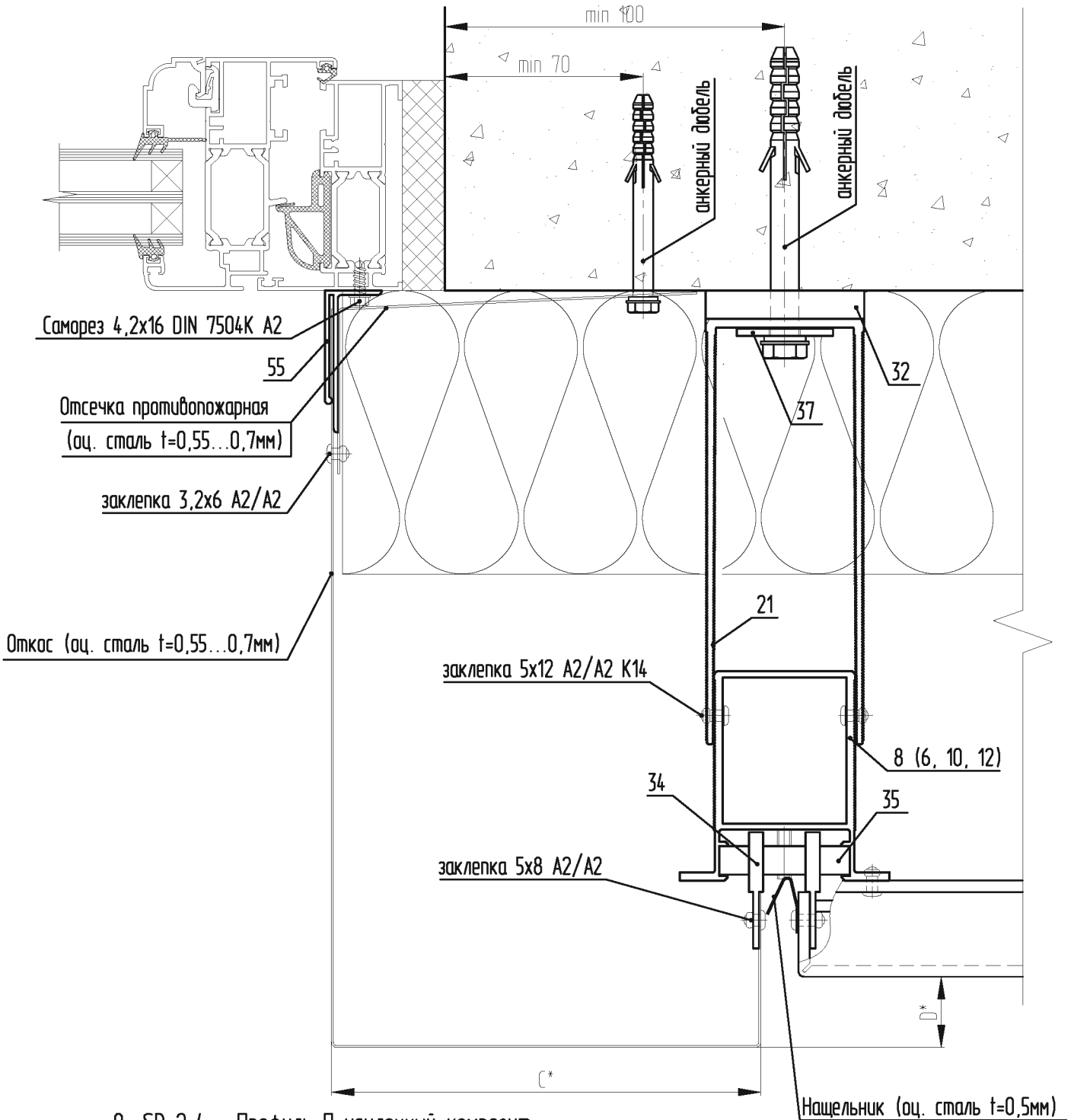
- 8. SP-2.4 - Профиль П усиленный композит
- 21. KP-150У - Кронштейн Усиленный
- 32. SD-9.1 - Терморазрыв большой
- 34. SD-7.1 - Крепитель кассеты универсальный
- 35. SD-7.2 - Салазка внутренняя со штифтом
- 37. SD-7.4 - Шайба-пластина (НЕ устанавливается при использовании дюбеля с пресс-шайбой)

\*Отлив необходимо завальцевать с обеих боков на 8 мм, а на отгибе с наружной стороны вплотную к тыльной стороне композита



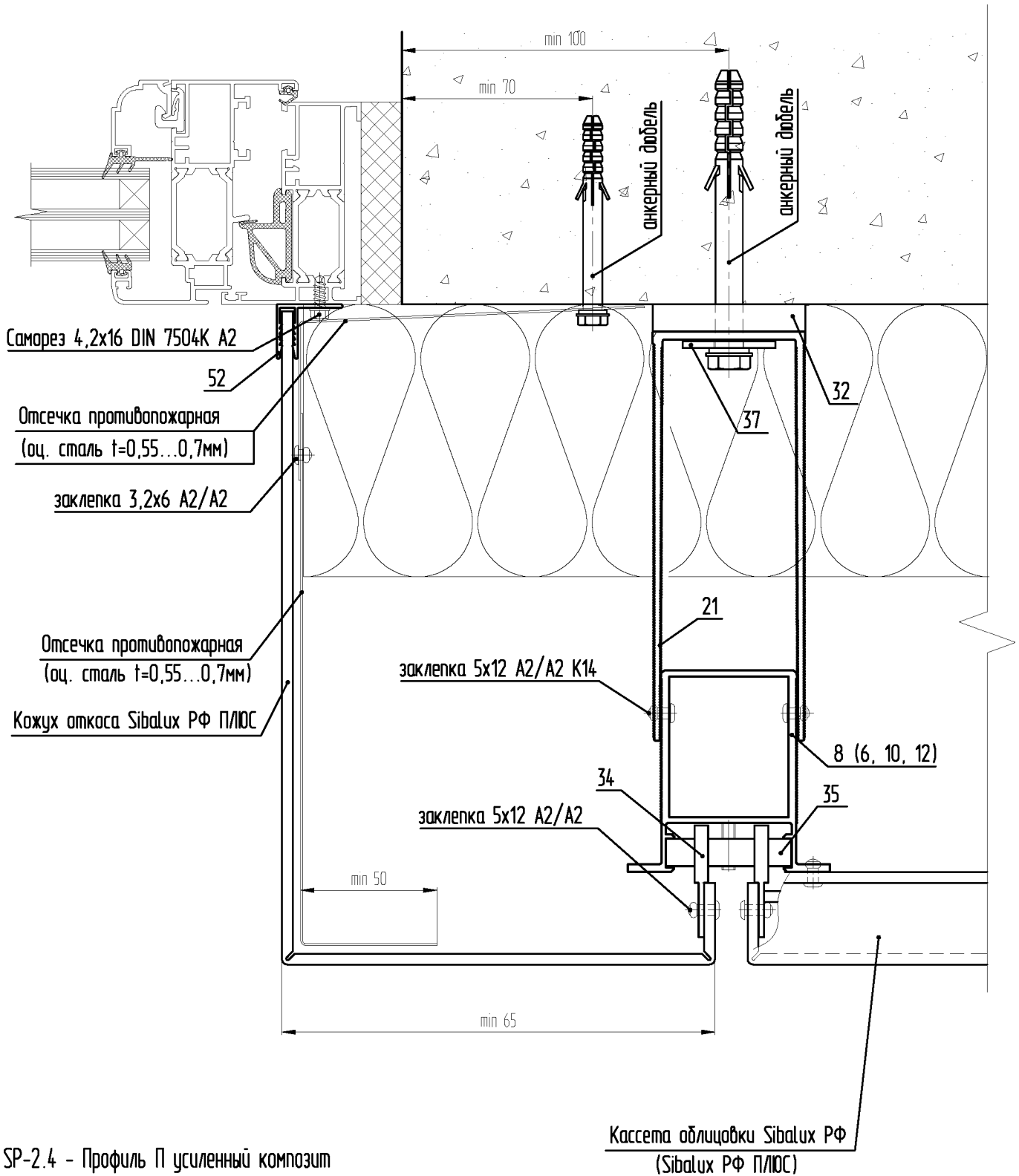
8. SP-2.4 - Профиль П усиленный композит  
21. KP-150У - Кронштейн Усиленный  
32. SD-9.1 - Терморазрыв большой  
34. SD-7.1 - Крепитель кассеты универсальный  
35. SD-7.2 - Салазка внутренняя со штифтом  
37. SD-7.4 - Шайба-пластина (НЕ устанавливается при использовании дюбеля с пресс-шайбой)  
52. SP-5.5 - F профиль стыковочный

\*забальцевать по всему торцу;

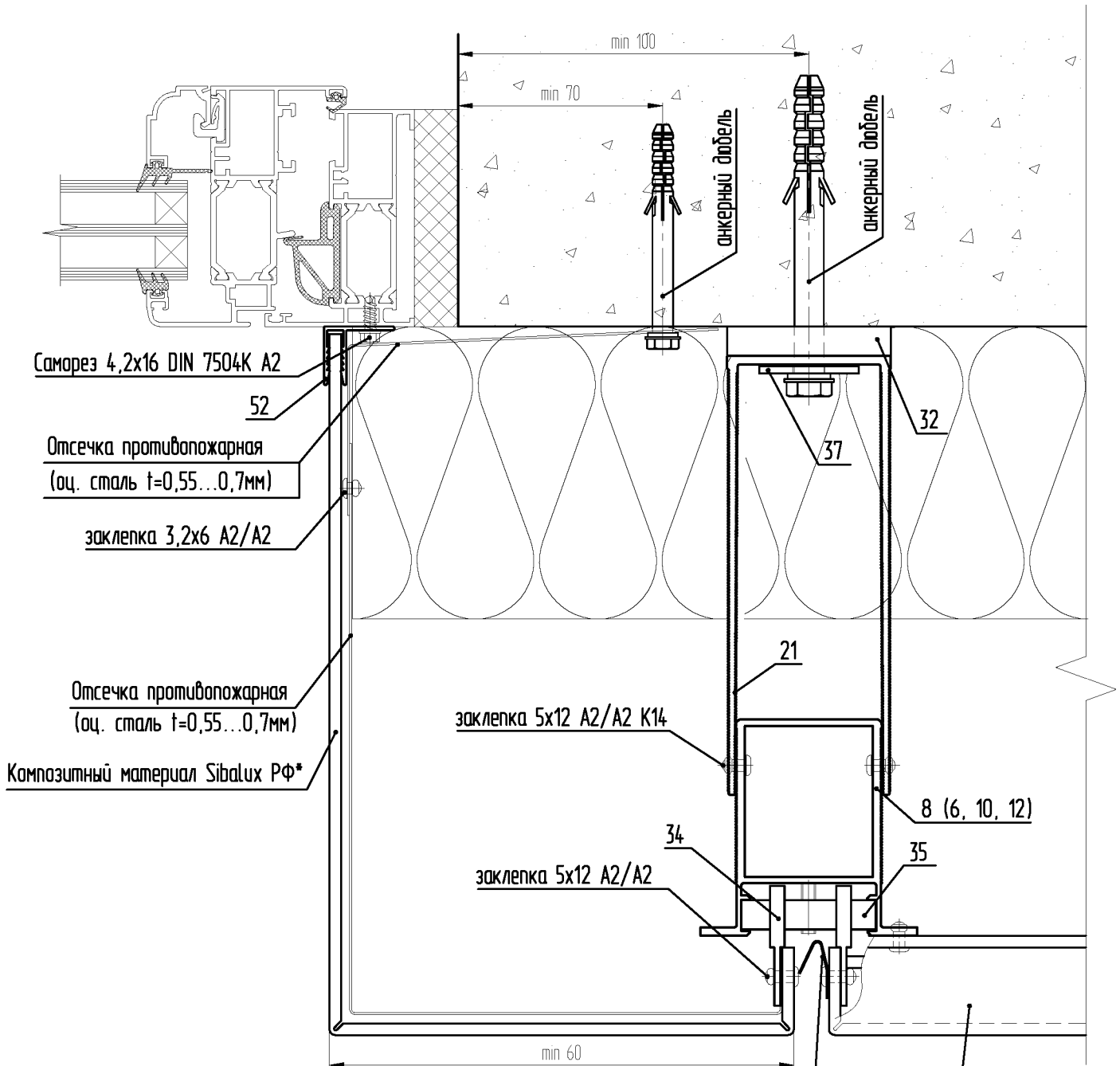


- 8. SP-2.4 - Профиль П усиленный композит
- 21. KP-150Y - Кронштейн Усиленный
- 32. SD-9.1 - Терморазрыв дюльшой
- 34. SD-7.1 - Крепитель кассеты универсальный
- 35. SD-7.2 - Салазка внутренняя со штифтом
- 37. SD-7.4 - Шайба-пластина (НЕ устанавливается при использовании дюбеля с пресс-шайбой)
- 55. SP-5.4 - Профиль откоса

\*размеры выступов/бортиков согласно Таблицы, приведенной в Экспертном заключении по пожаробезопасности системы;



- 8. SP-2.4 - Профиль П усиленный композит
- 21. KP-150У - Кронштейн Усиленный
- 32. SD-9.1 - Терморазрыв большой
- 34. SD-7.1 - Крепитель кассеты универсальный
- 35. SD-7.2 - Салазка внутренняя со штифтом
- 37. SD-7.4 - Шайба-пластина (НЕ устанавливается при использовании дюбеля с пресс-шайбой)
- 52. SP-5.1 - F профиль стыковочный



8. SP-2.4 - Профиль П усиленный композит

21. KP-150Y - Кронштейн Усиленный

32. SD-9.1 - Терморазрыв большой

34. SD-7.1 - Крепитель кассеты универсальный

35. SD-7.2 - Салазка внутренняя со штифтом

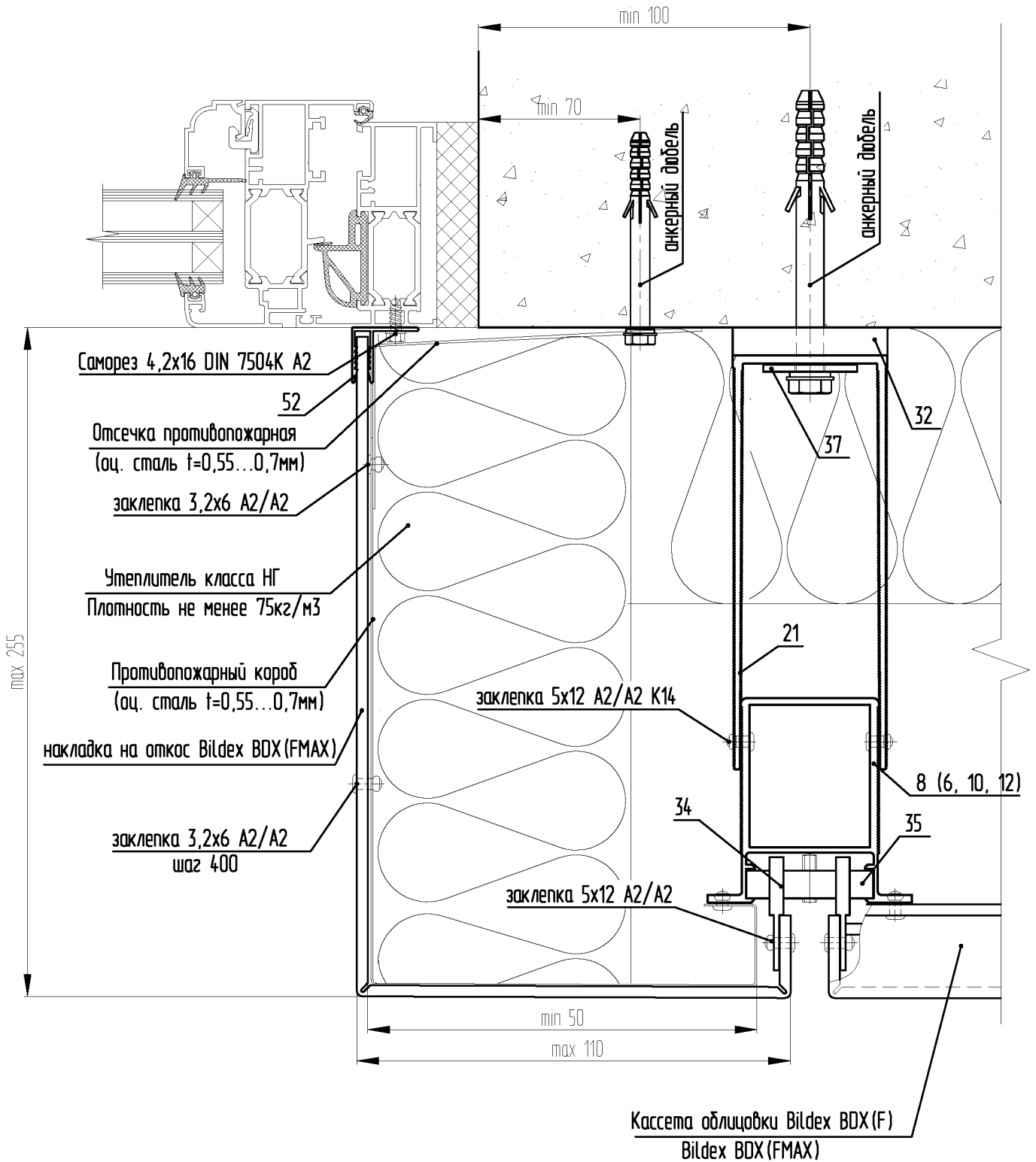
37. SD-7.4 - Шайба-пластина (НЕ устанавливается при использовании дюбеля с пресс-шайбой)

52. SP-5.1 - F профиль стыковочный

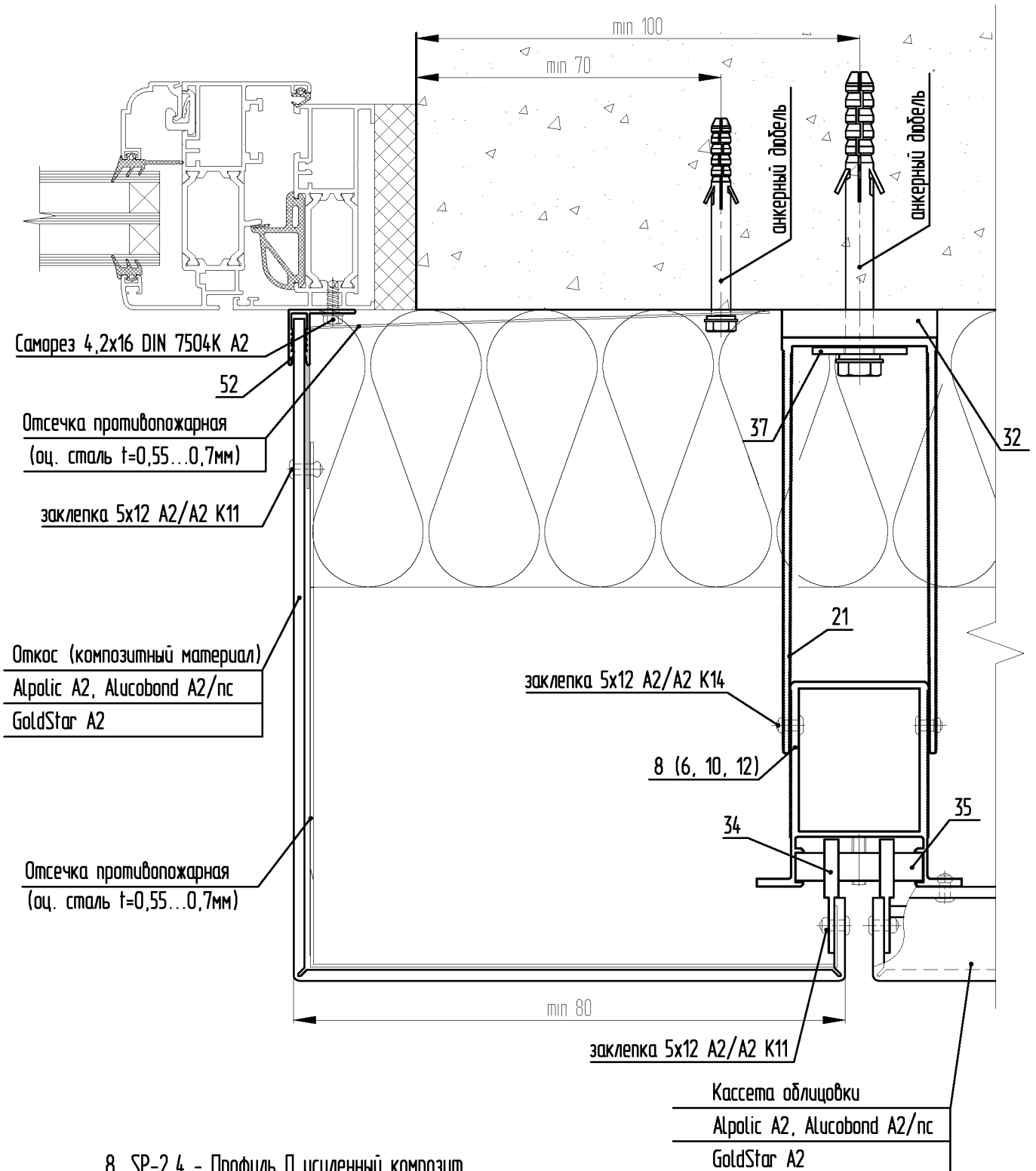
Нащельник (оц. сталь t=0,5мм)

Кассета облицовки Sibalux РФ

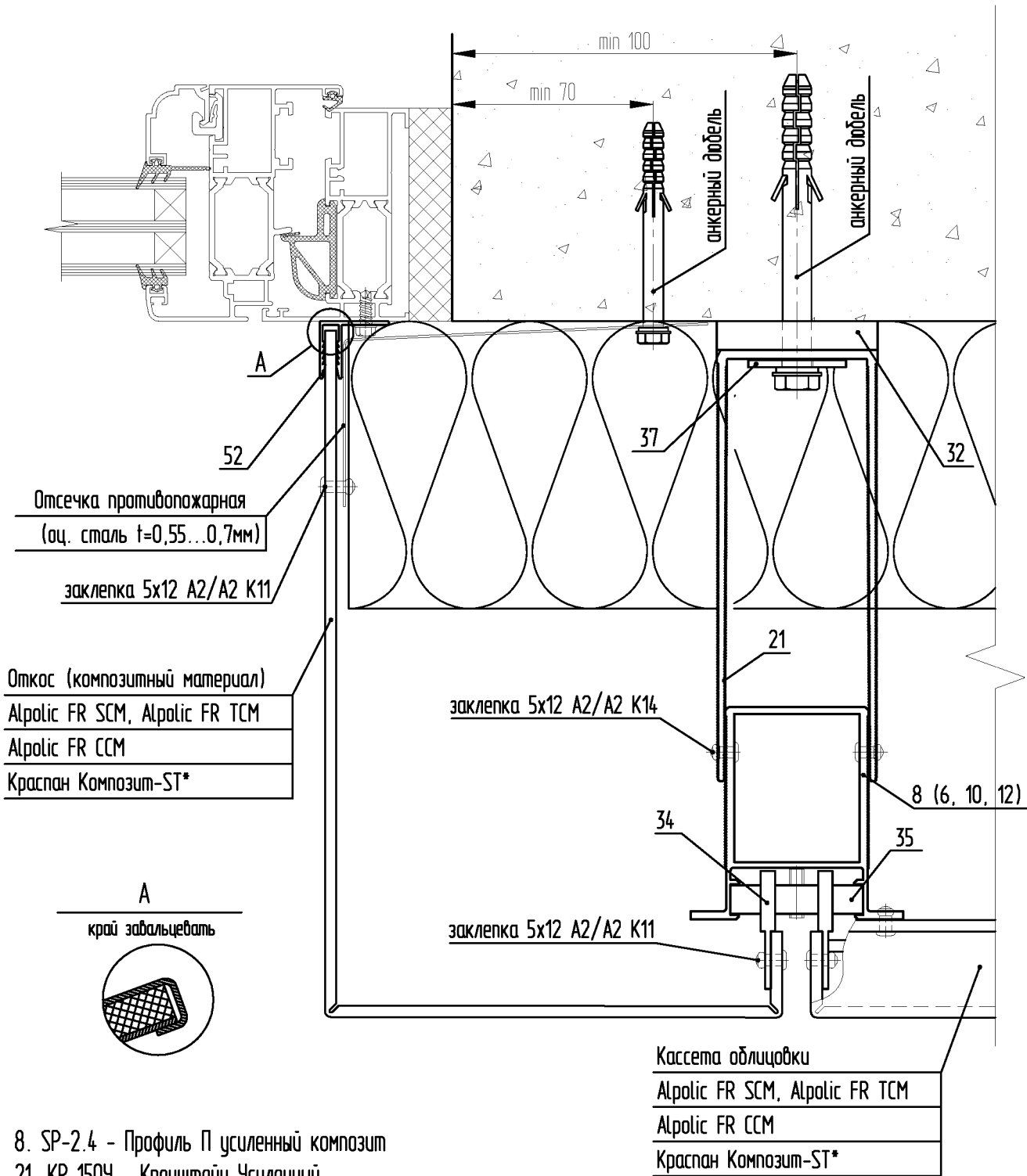
\*в качестве материала для накладной облицовки поверх противопожарного короба/откоса может быть использован листовая алюминий;



- 8. SP-2.4 - Профиль П усиленный композит
- 21. KP-150У - Кронштейн Усиленный
- 32. SD-9.1 - Терморазрыв большой
- 34. SD-7.1 - Крепитель кассеты универсальный
- 35. SD-7.2 - Салазка внутренняя со штифтом
- 37. SD-7.4 - Шайба-пластина (НЕ устанавливается при использовании дюбеля с пресс-шайбой)
- 52. SP-5.1 - F профиль стыковочный



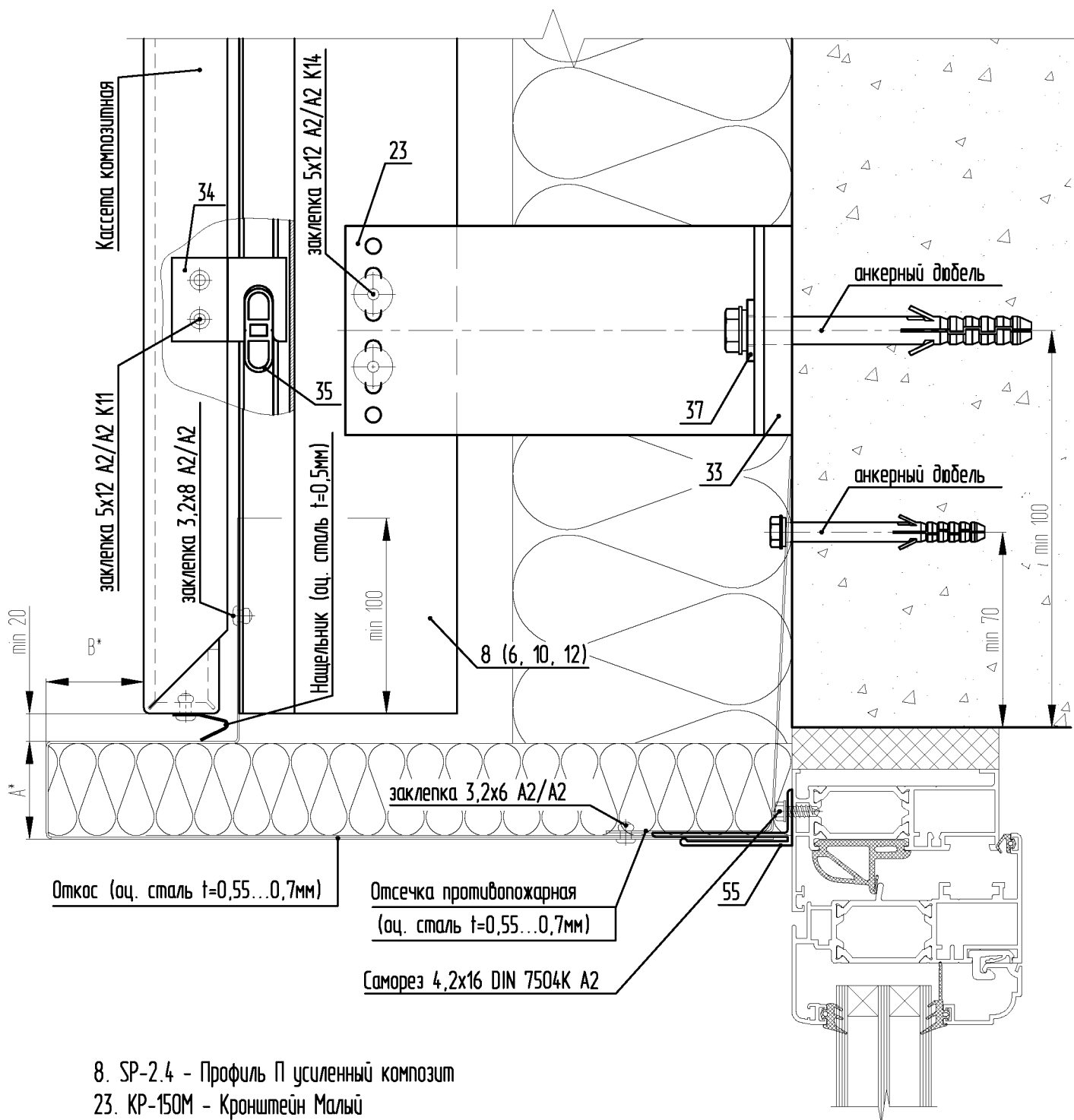
- 8. SP-2.4 - Профиль П усиленный композит
- 21. KP-1504 - Кронштейн Усиленный
- 32. SD-9.1 - Терморазрыв большой
- 34. SD-7.1 - Крепитель кассеты универсальный
- 35. SD-7.3 - Салазка внутренняя со штифтом
- 37. SD-7.4 - Шайба-пластина (НЕ устанавливается при использовании дюбеля с пресс-шайбой)
- 52. SP-5.1 - F профиль стыковочный



- 8. SP-2.4 - Профиль П усиленный композит
- 21. KP-150У - Кронштейн Усиленный
- 32. SD-9.1 - Терморазрыв большой
- 34. SD-7.1 - Крепитель кассеты универсальный
- 35. SD-7.3 - Салазка внутренняя со штифтом
- 37. SD-7.4 - Шайба-пластина (НЕ устанавливается при использовании дюбеля с пресс-шайбой)
- 52. SP-5.1 - F профиль стыковочный

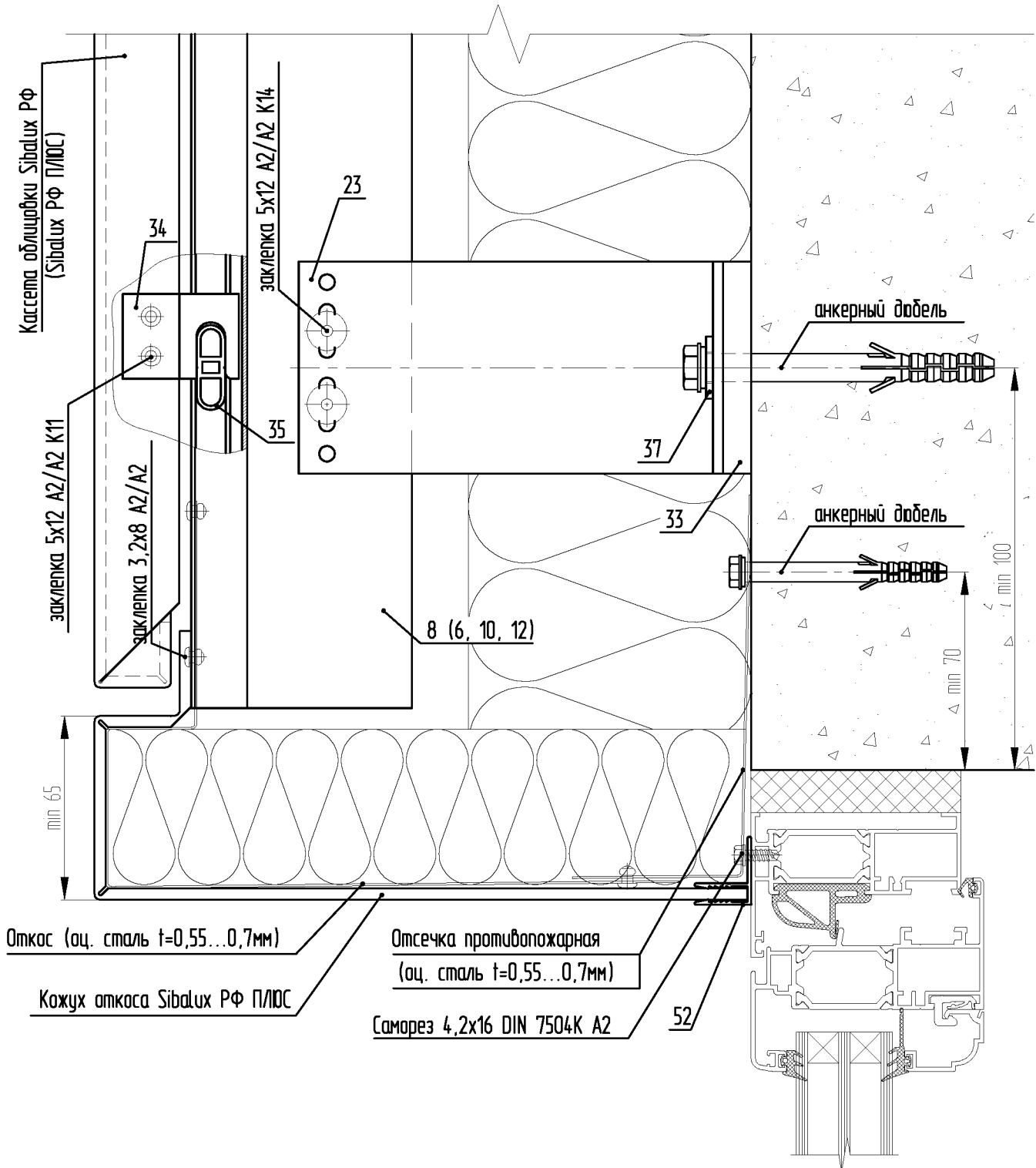
\*завальцевать по всему торцу;





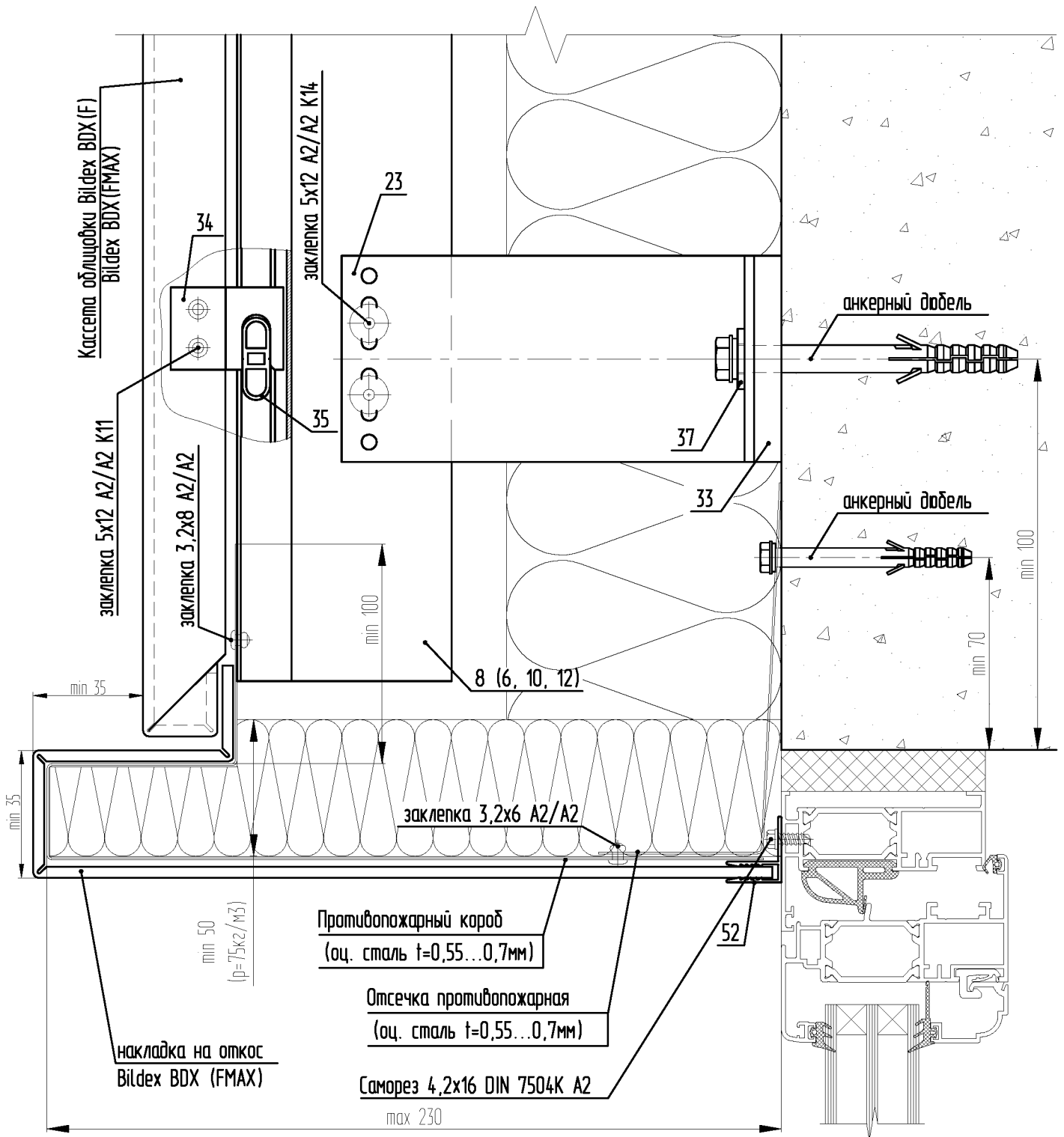
- 8. SP-2.4 - Профиль П усиленный композит
- 23. KP-150M - Кронштейн Малый
- 32. SD-9.2 - Терморазрыв малый
- 34. SD-7.1 - Крепитель кассеты универсальный
- 35. SD-7.2 - Салазка внутренняя со штифтом
- 37. SD-7.4 - Шайба-пластина (НЕ устанавливается при использовании дюбеля с пресс-шайбой)
- 55. SP-5.4 - Профиль откоса

\*размеры выступов/бортиков согласно Таблицы, приведенной в Экспертном заключении по пожаробезопасности системы;

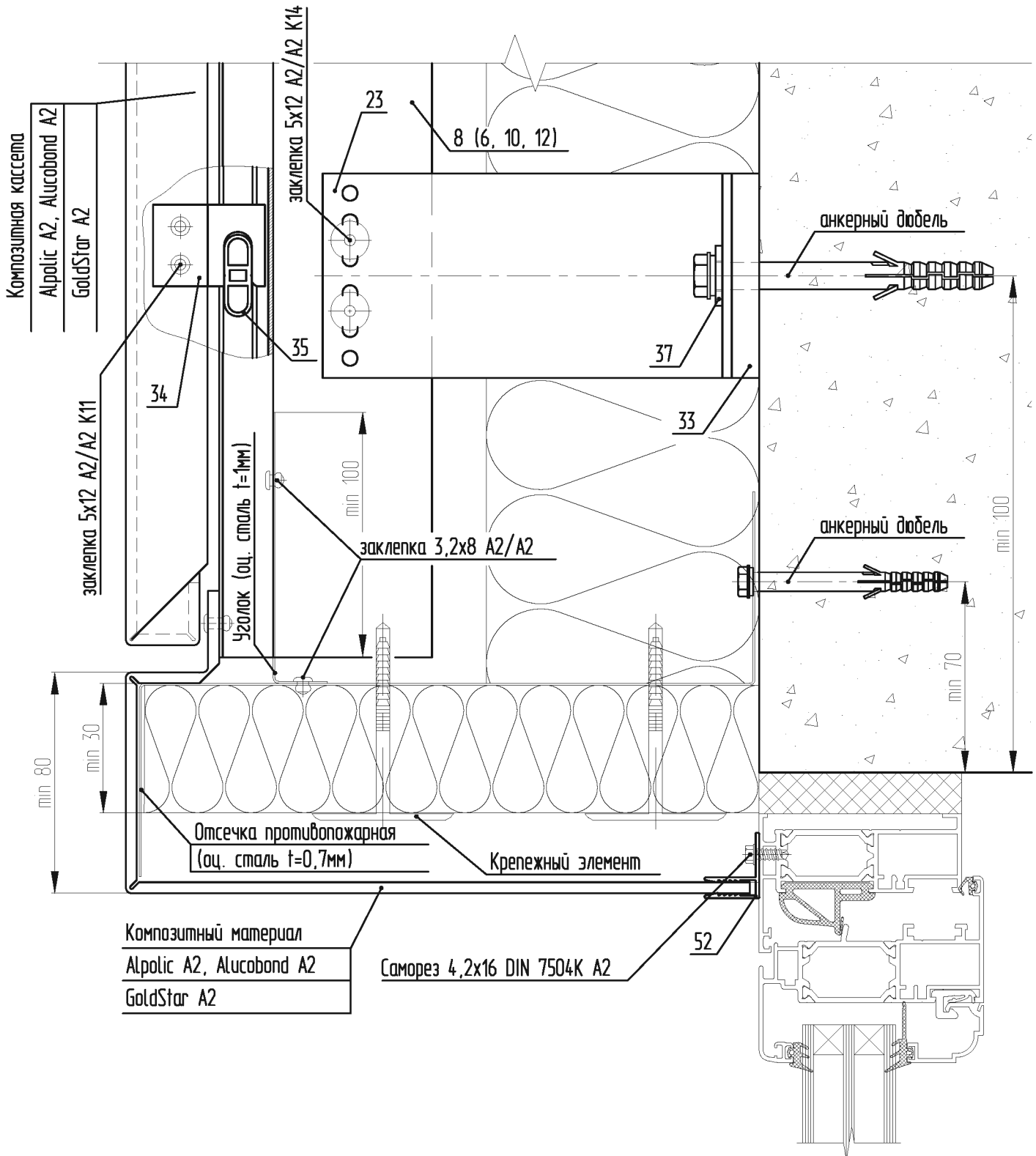


- 8. SP-2.4 - Профиль П усиленный композит
- 23. KP-150M - Кронштейн Малый
- 33. SD-9.2 - Терморазрыв малый
- 34. SD-7.1 - Крепитель кассеты универсальный
- 35. SD-7.2 - Салазка внутренняя со штифтом
- 37. SD-7.4 - Шайба-пластина (НЕ устанавливается при использовании дюбеля с пресс-шайбой)
- 52. SP-5.1 - Профиль F стыковочный

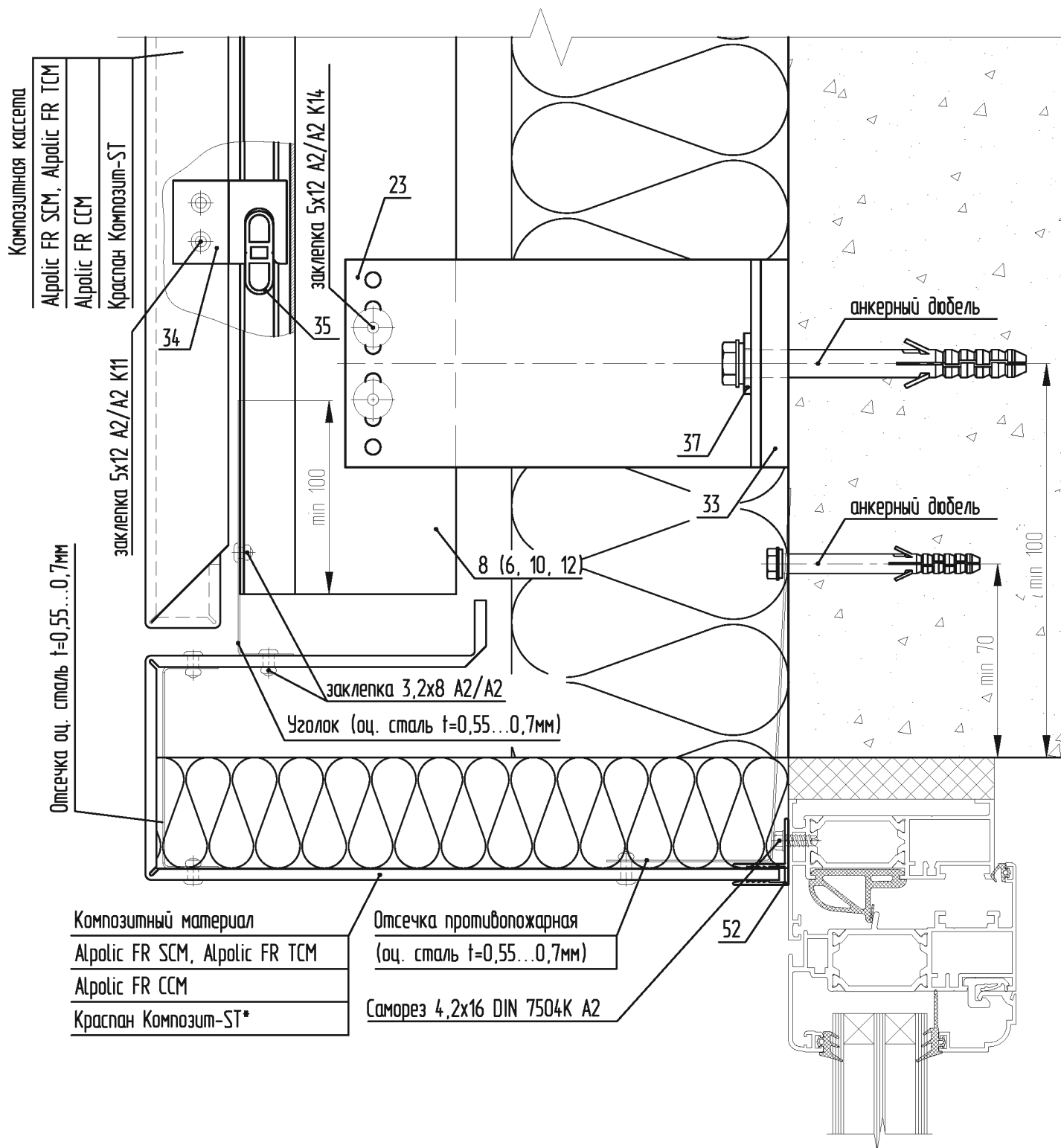




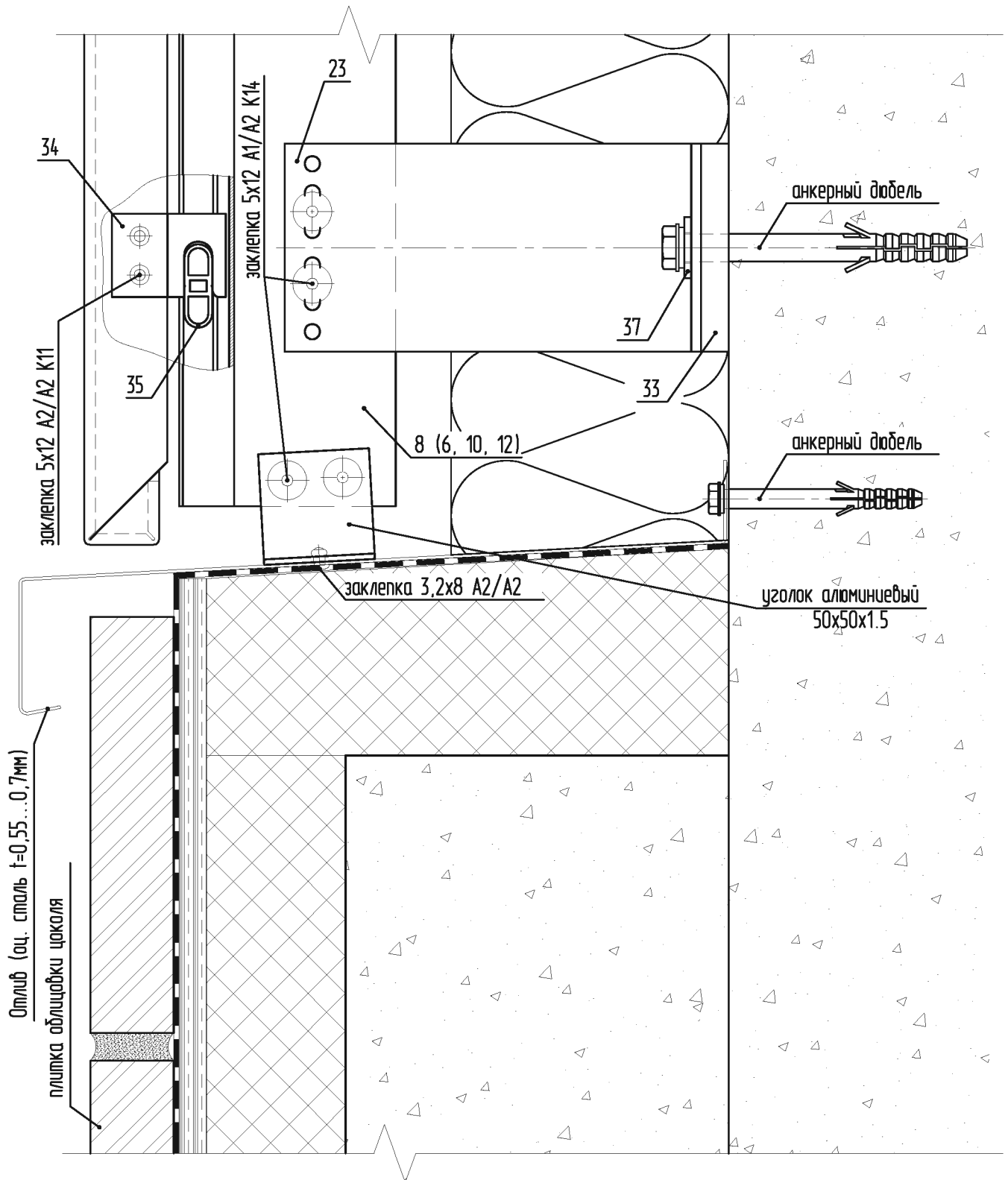
8. SP-2.4 - Профиль П усиленный композит  
23. KP-150M - Кронштейн Малый  
33. SD-9.2 - Терморазрыв малый  
34. SD-7.1 - Крепитель кассеты универсальный  
35. SD-7.2 - Салазка внутренняя со штифтом  
37. SD-7.4 - Шайба-пластина (НЕ устанавливается при использовании дюбеля с пресс-шайбой)  
52. SP-5.1 - Профиль F стыковочный



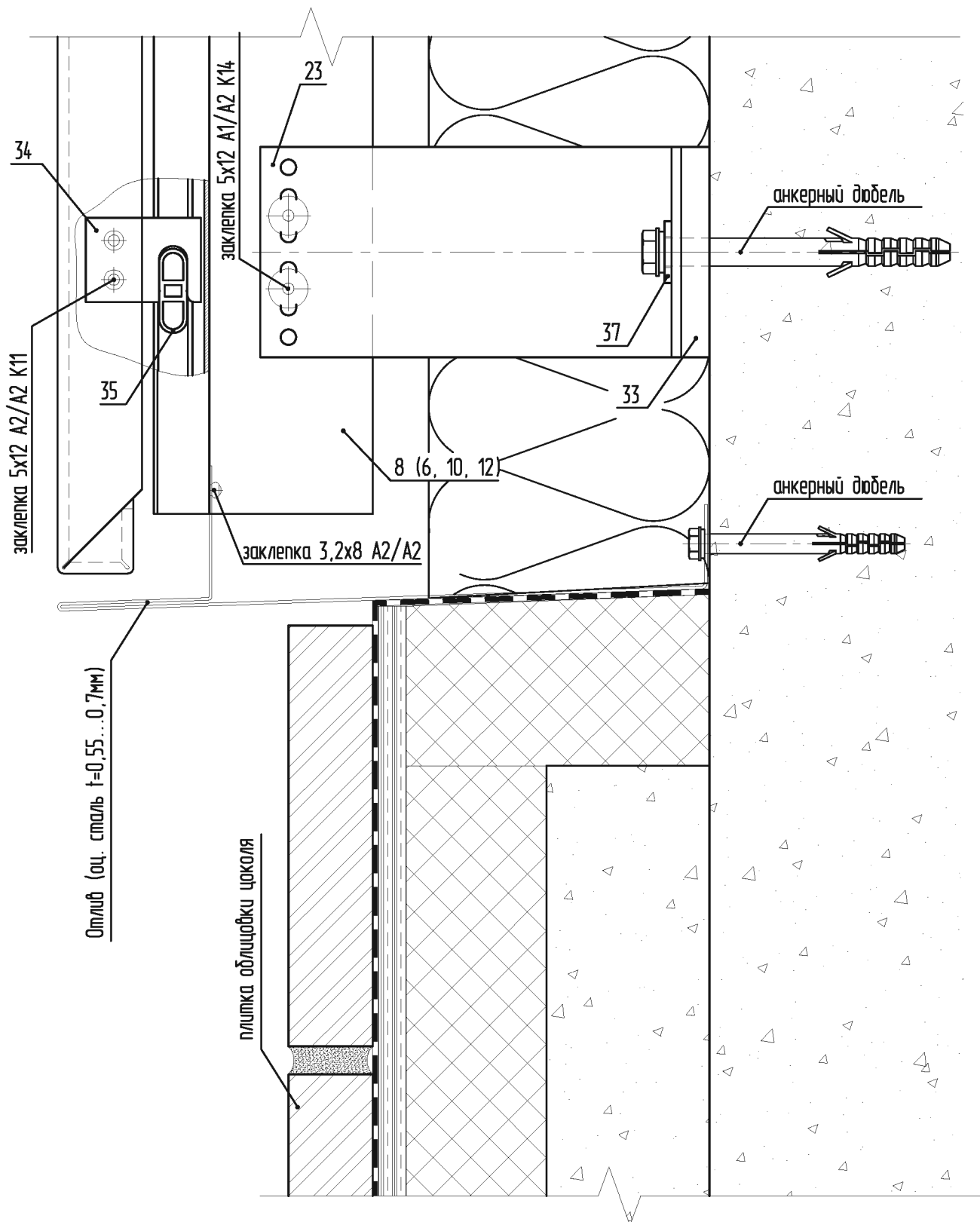
- 8. SP-2.4 - Профиль П усиленный композит
- 23. KP-150M - Кронштейн Малый
- 33. SD-9.2 - Терморазрыв малый
- 34. SD-7.1 - Крепитель кассеты универсальный
- 35. SD-7.2 - Салазка внутренняя со штифтом
- 37. SD-7.4 - Шайба-пластина (НЕ устанавливается при использовании дюбеля с пресс-шайбой)
- 52. SP-5.1 - Профиль F стыковочный



8. SP-2.4 - Профиль П усиленный композит  
23. KP-150M - Кронштейн Малый  
33. SD-9.2 - Терморазрыв малый  
34. SD-7.1 - Крепитель кассеты универсальный  
35. SD-7.2 - Салазка внутренняя со штифтом  
37. SD-7.4 - Шайба-пластина (НЕ устанавливается при использовании дюбеля с пресс-шайбой)  
52. SP-5.1 - Профиль F стыковочный

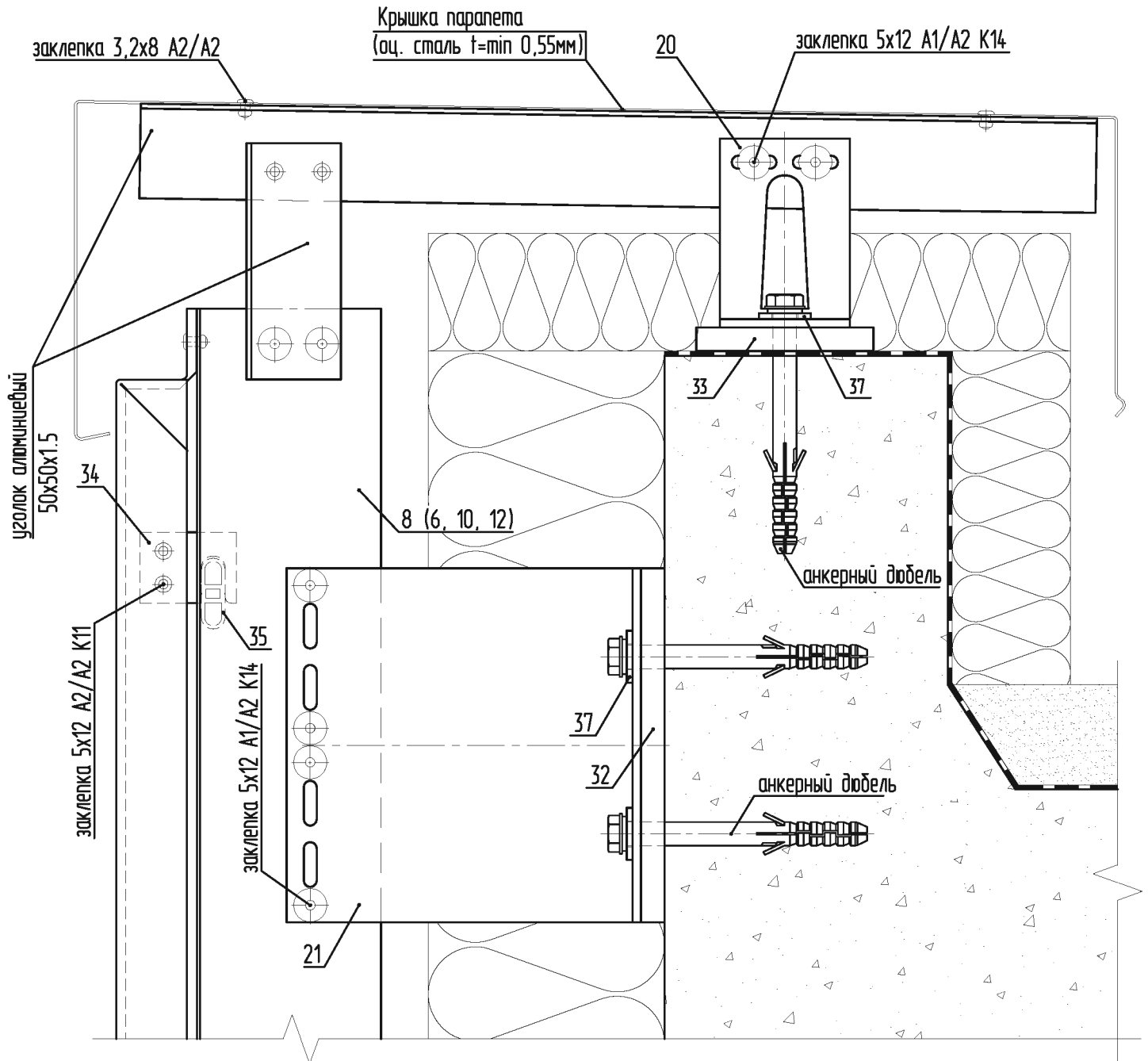


- 8. SP-2.4 - Профиль П усиленный композит
- 23. KP-150M - Кронштейн Малый
- 33. SD-9.2 - Терморазрыв малый
- 34. SD-7.1 - Крепитель кассеты универсальный
- 35. SD-7.2 - Салазка внутренняя
- 37. SD-7.4 - Шайба-пластина (НЕ устанавливается при использовании дюбеля с пресс-шайбой)

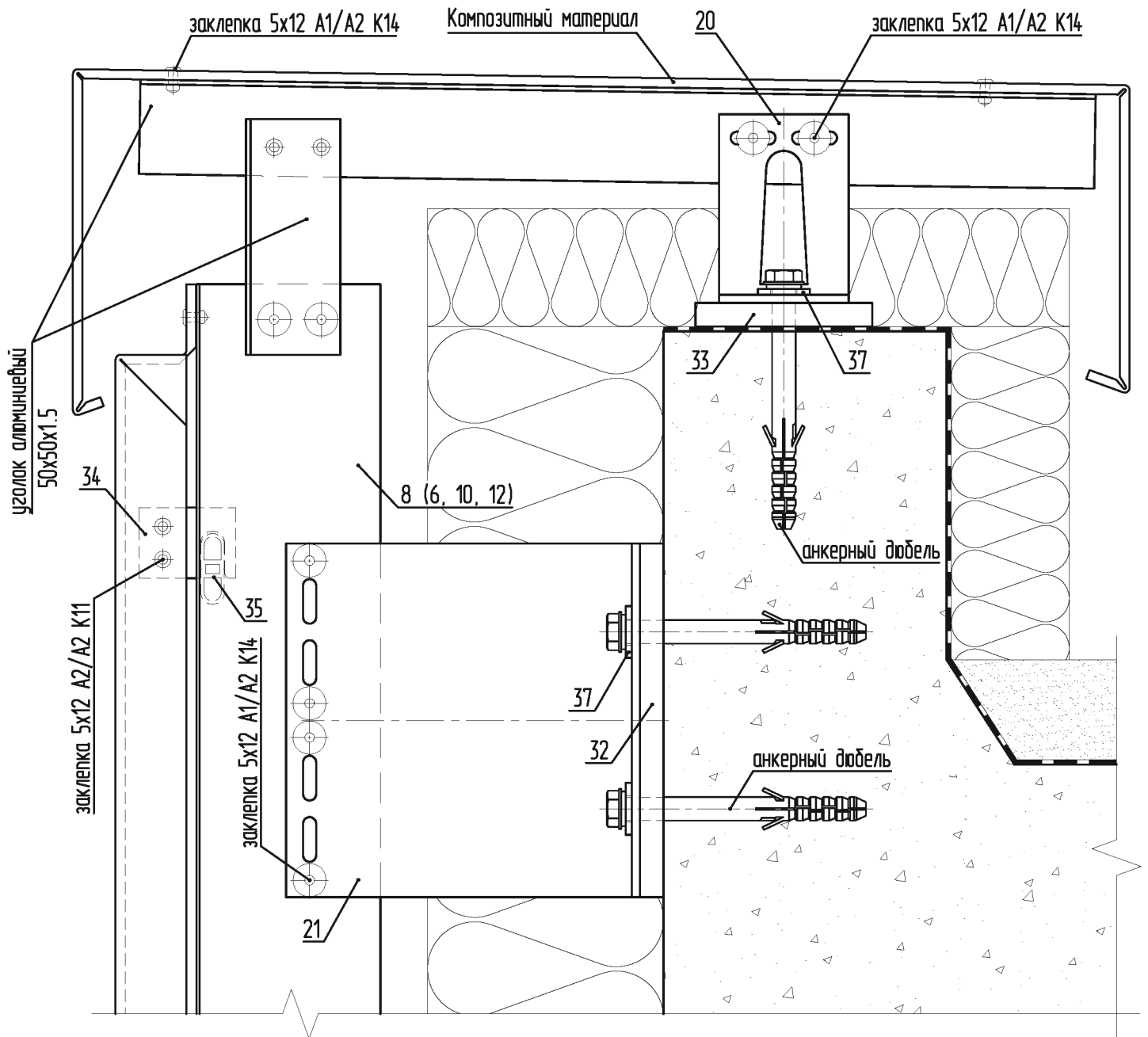


- 8. SP-2.4 - Профиль П усиленный композит
- 23. KP-150M - Кронштейн Малый
- 33. SD-9.2 - Терморазрыв малый
- 34. SD-7.1 - Крепитель кассеты универсальный
- 35. SD-7.2 - Салазка внутренняя со штифтом
- 37. SD-7.4 - Шайба-пластина (НЕ устанавливается при использовании дюбеля с пресс-шайбой)

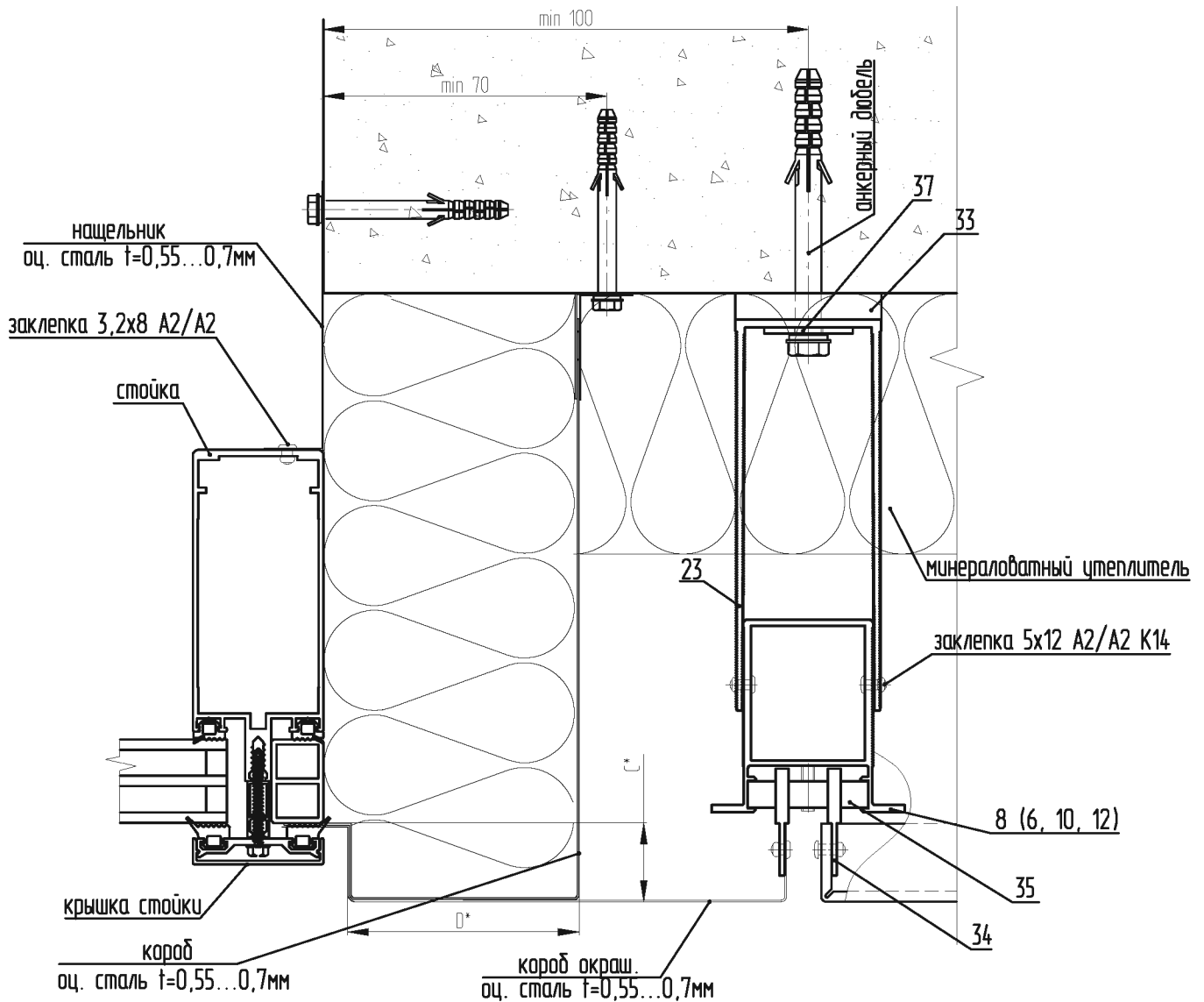




- 8. SP-2.4 - Профиль П усиленный композит
- 21. KP-150Y - Кронштейн Усиленный
- 20. KL-80B - Кронштейн Ветровой
- 32. SD-9.1 - Терморазрыв большой
- 33. SD-9.2 - Терморазрыв малый
- 34. SD-7.1 - Крепитель кассеты универсальный
- 35. SD-7.2 - Салазка внутренняя со штифтом
- 37. SD-7.4 - Шайба-пластина (НЕ устанавливается при использовании дюбеля с пресс-шайбой)

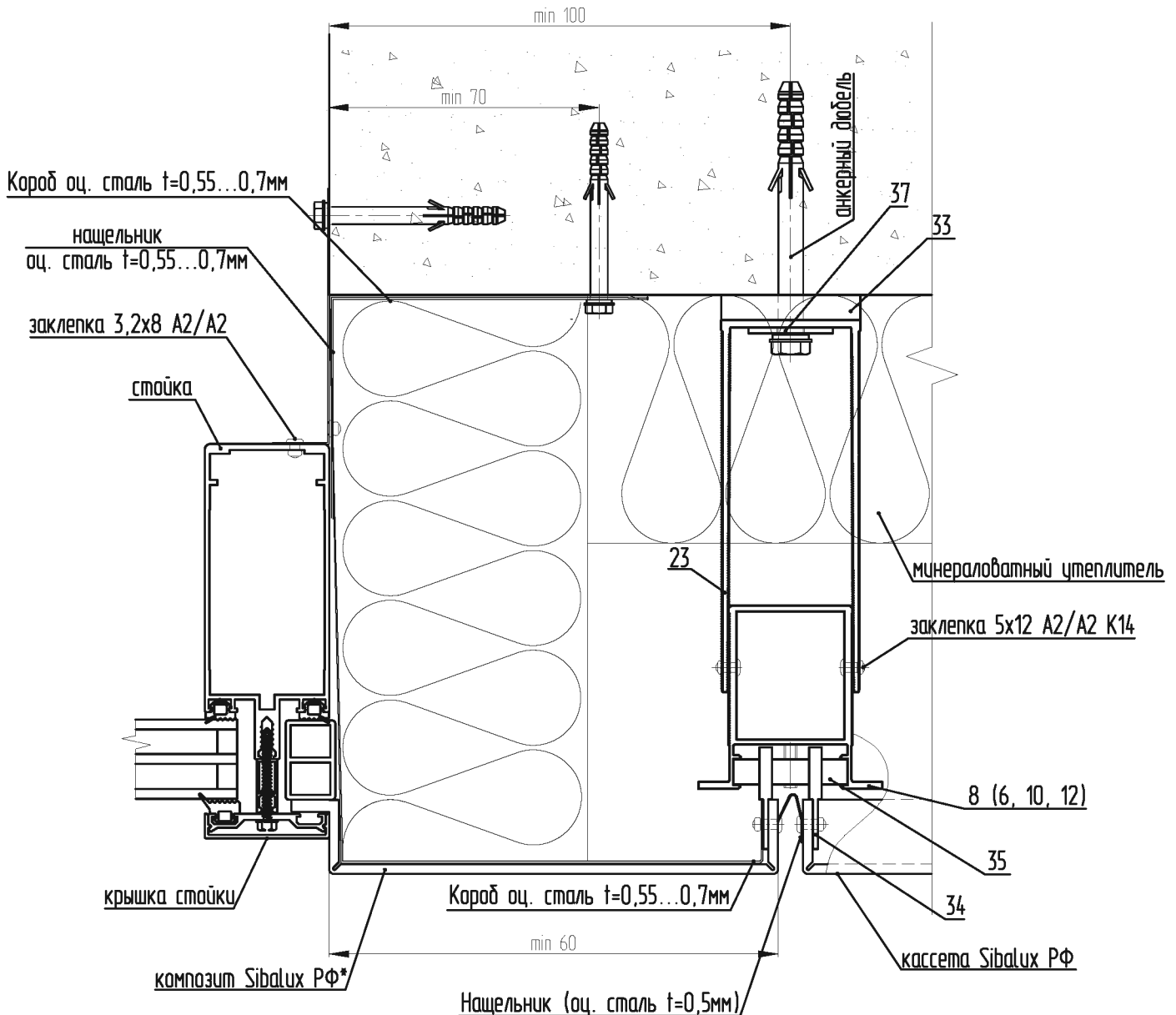


- 8. SP-2.4 - Профиль П усиленный композит
- 21. KP-150У - Кронштейн Усиленный
- 20. KL-80В - Кронштейн Ветровой
- 32. SD-9.1 - Терморазрыв большой
- 33. SD-9.2 - Терморазрыв малый
- 34. SD-7.1 - Крепитель кассеты универсальный
- 35. SD-7.2 - Салазка внутренняя со штифтом
- 37. SD-7.4 - Шайба-пластина (НЕ устанавливается при использовании дюбеля с пресс-шайбой)



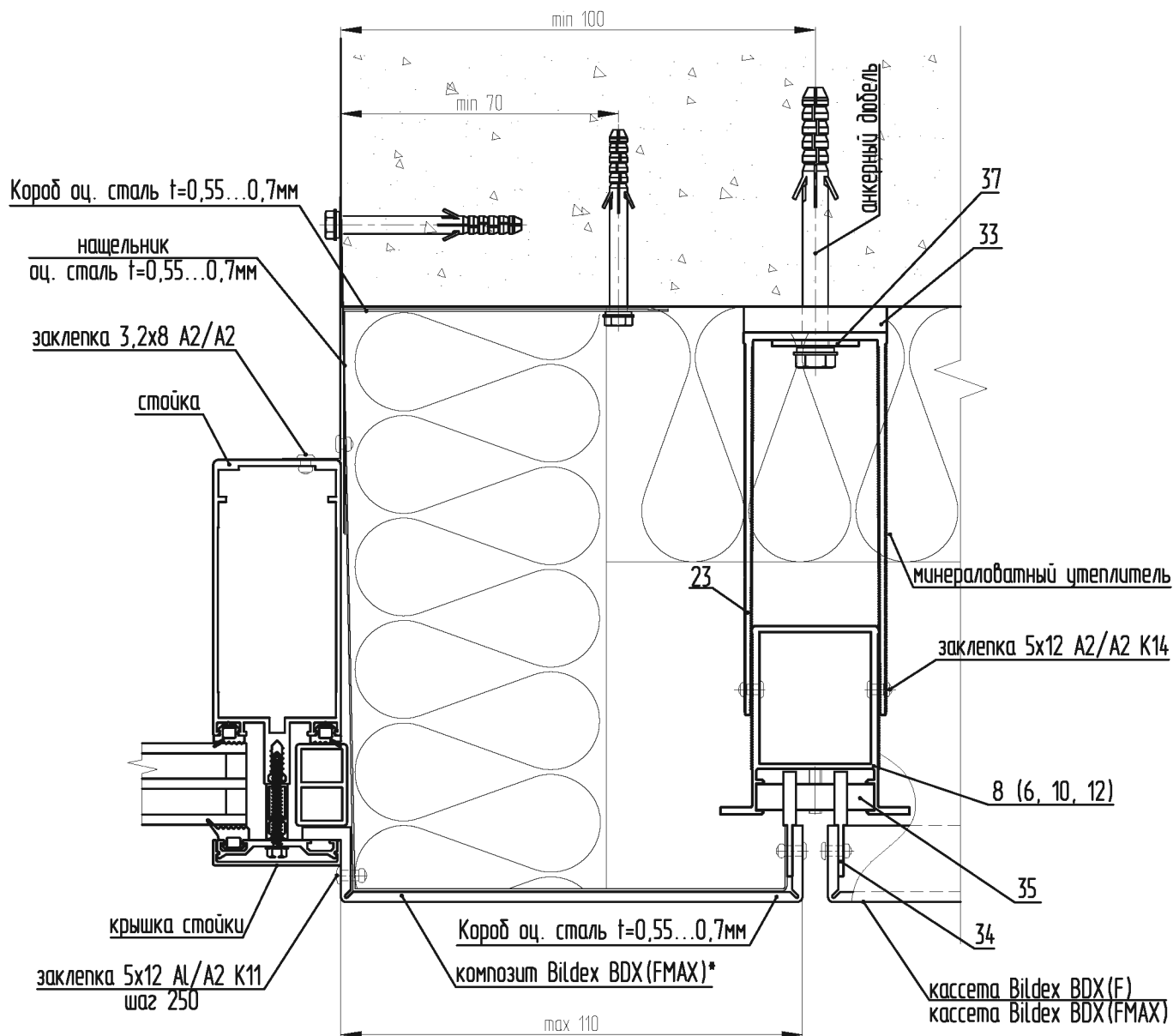
- 8. SP-2.4 - Профиль П усиленный композит
- 23. KP-150M - Кронштейн Малый
- 33. SD-9.2 - Терморазрыв малый
- 34. SD-7.1 - Крепитель кассеты универсальный
- 35. SD-7.2 - Салазка внутренняя со штифтом
- 37. SD-7.4 - Шайба-пластина (НЕ устанавливается при использовании дюбеля с пресс-шайбой)

\*размеры выступов/бортиков согласно Таблице, приведенной в Экспертном заключении по пожаробезопасности системы;



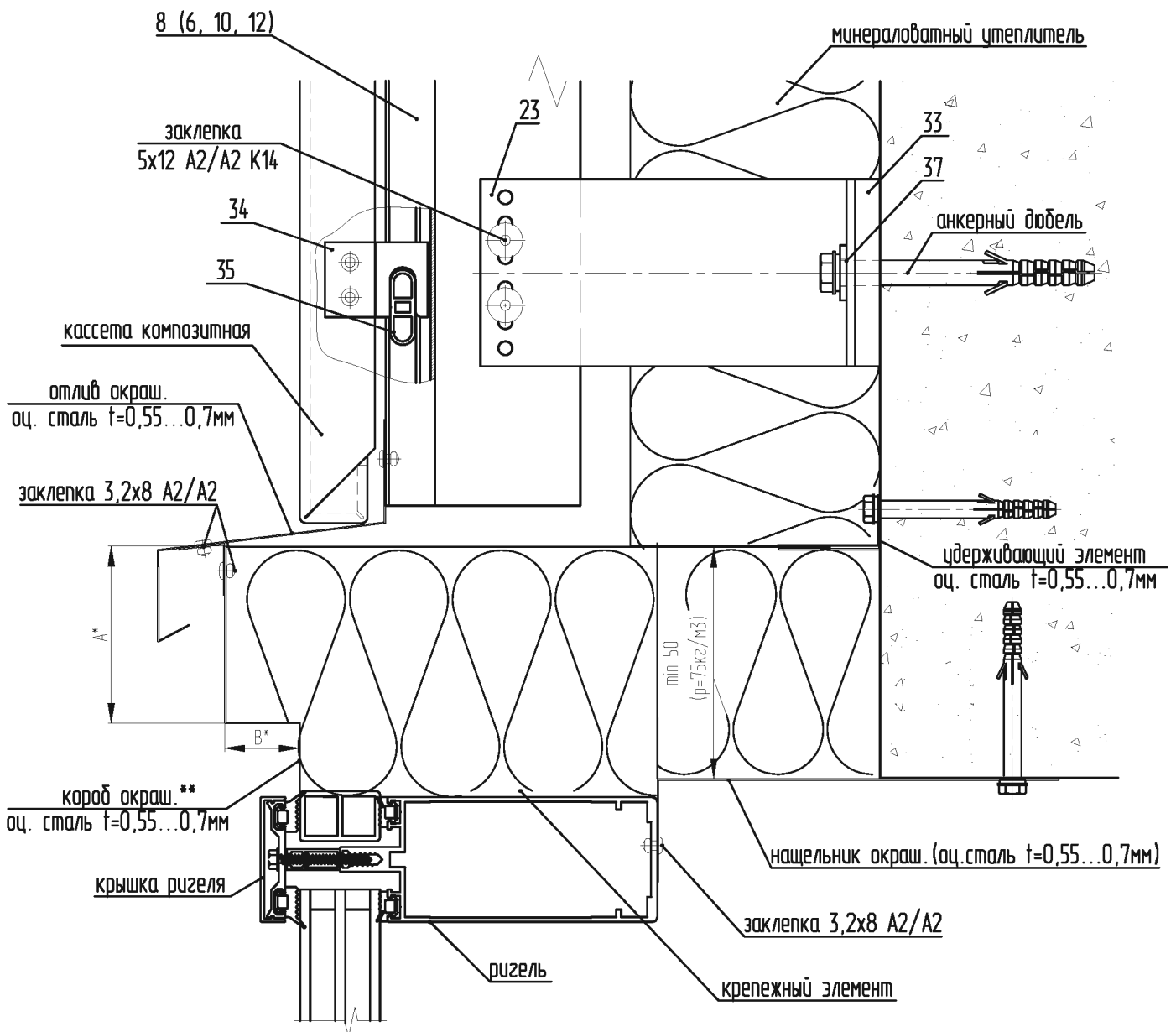
8. SP-2.4 - Профиль П усиленный композит  
 23. КР-150М - Кронштейн Малый  
 33. SD-9.2 - Терморазрыв малый  
 34. SD-7.1 - Крепитель кассеты универсальный  
 35. SD-7.2 - Салазка внутренняя со штифтом  
 37. SD-7.4 - Шайба-пластина (НЕ устанавливается при использовании дюбеля с пресс-шайбой)

\*в качестве материала для накладной облицовки поверх противопожарного короба/откоса может быть использован листовая алюминий;



- 8. SP-2.4 - Профиль П усиленный композит
- 23. KP-150M - Кронштейн Малый
- 33. SD-9.2 - Терморазрыв малый
- 34. SD-7.1 - Крепитель кассеты универсальный
- 35. SD-7.2 - Салазка внутренняя со штифтом
- 37. SD-7.4 - Шайба-пластина (НЕ устанавливается при использовании дюбеля с пресс-шайбой)

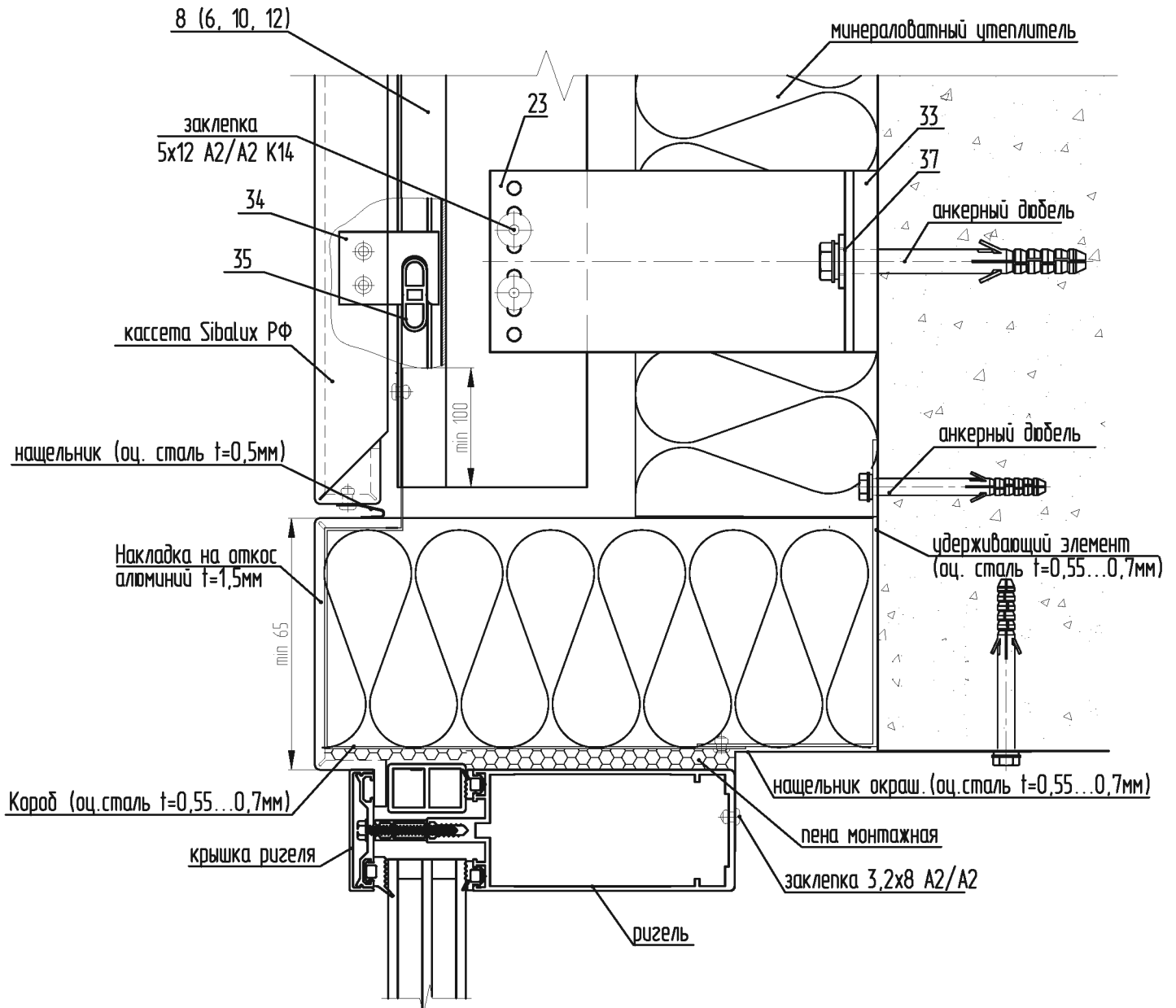
\*в качестве материала для накладной облицовки поверх противопожарного короба/откоса может быть использован листовая алюминий;



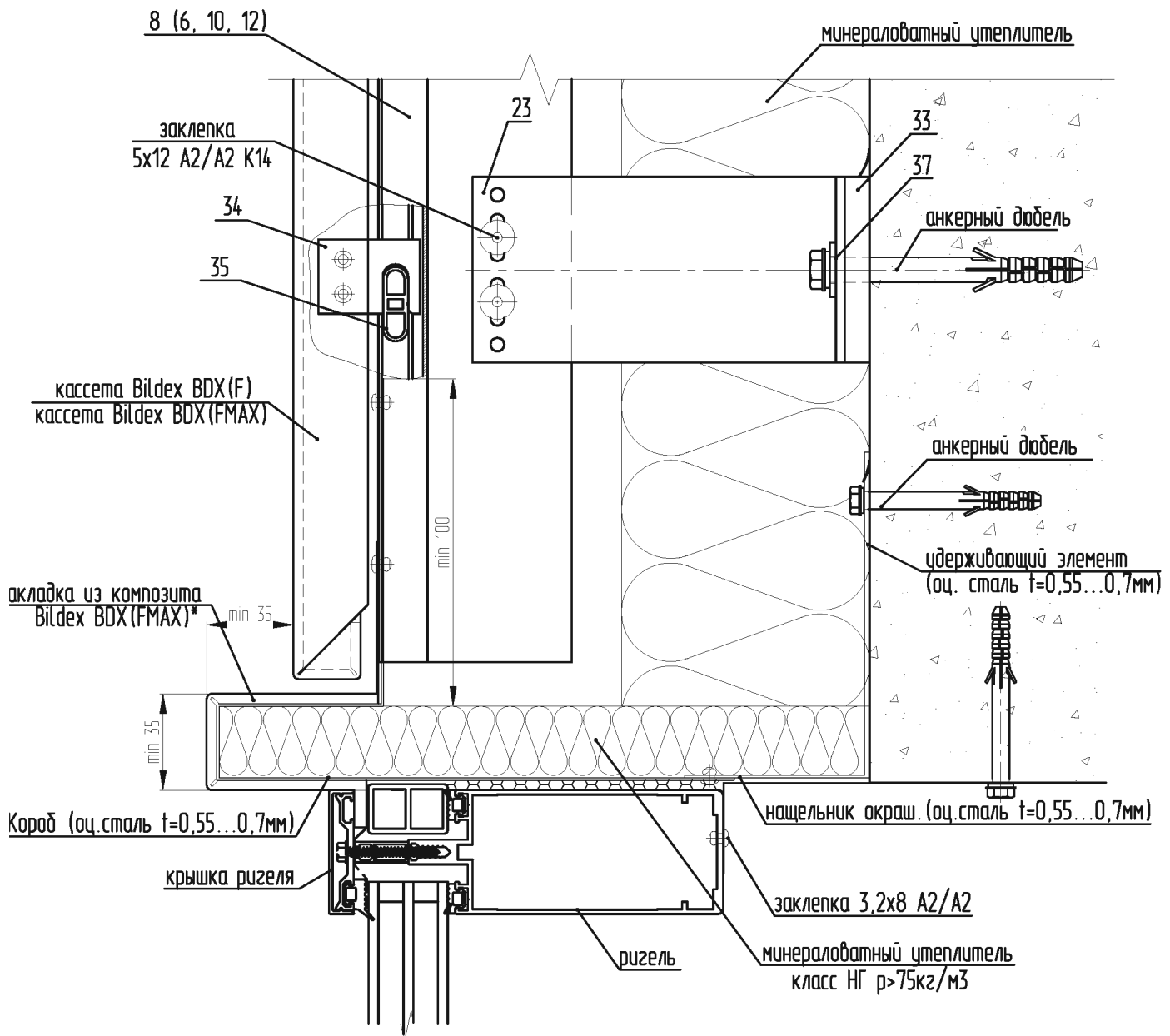
8. SP-2.4 - Профиль П усиленный композит  
 23. КР-150М - Кронштейн Малый  
 33. SD-9.2 - Терморазрыв малый  
 34. SD-7.1 - Крепитель кассеты универсальный  
 35. SD-7.2 - Салазка внутренняя со штифтом  
 37. SD-7.4 - Шайба-пластина (НЕ устанавливается при использовании дюбеля с пресс-шайбой)

\*Размеры выступов/бортиков согласно Таблицы, приведенной в Экспертном заключении по пожаробезопасности системы.

\*\*Возможна установка алюминиевой окрашенной накладки поверх оцинкованного откоса



- 8. SP-2.4 - Профиль П усиленный композит
- 23. KP-150M - Кронштейн Малый
- 33. SD-9.2 - Терморазрыв малый
- 34. SD-7.1 - Крепитель кассеты универсальный
- 35. SD-7.2 - Салазка внутренняя со штифтом
- 37. SD-7.4 - Шайба-пластина (НЕ устанавливается при использовании дюбеля с пресс-шайбой)



8. SP-2.4 - Профиль П усиленный композит

23. KP-150M - Кронштейн Малый

33. SD-9.2 - Терморазрыв малый

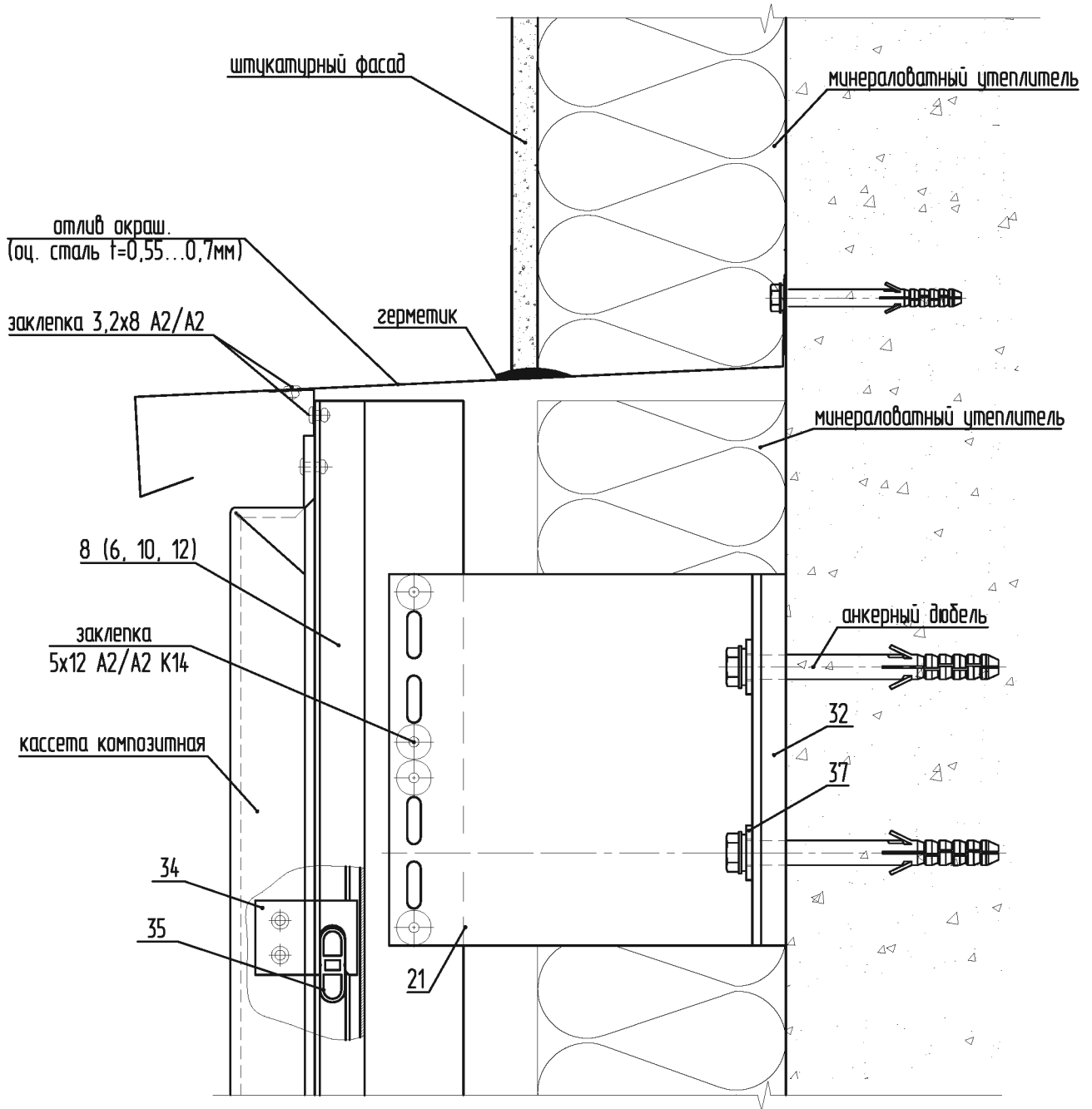
34. SD-7.1 - Крепитель кассеты универсальный

35. SD-7.2 - Салазка внутренняя со штифтом

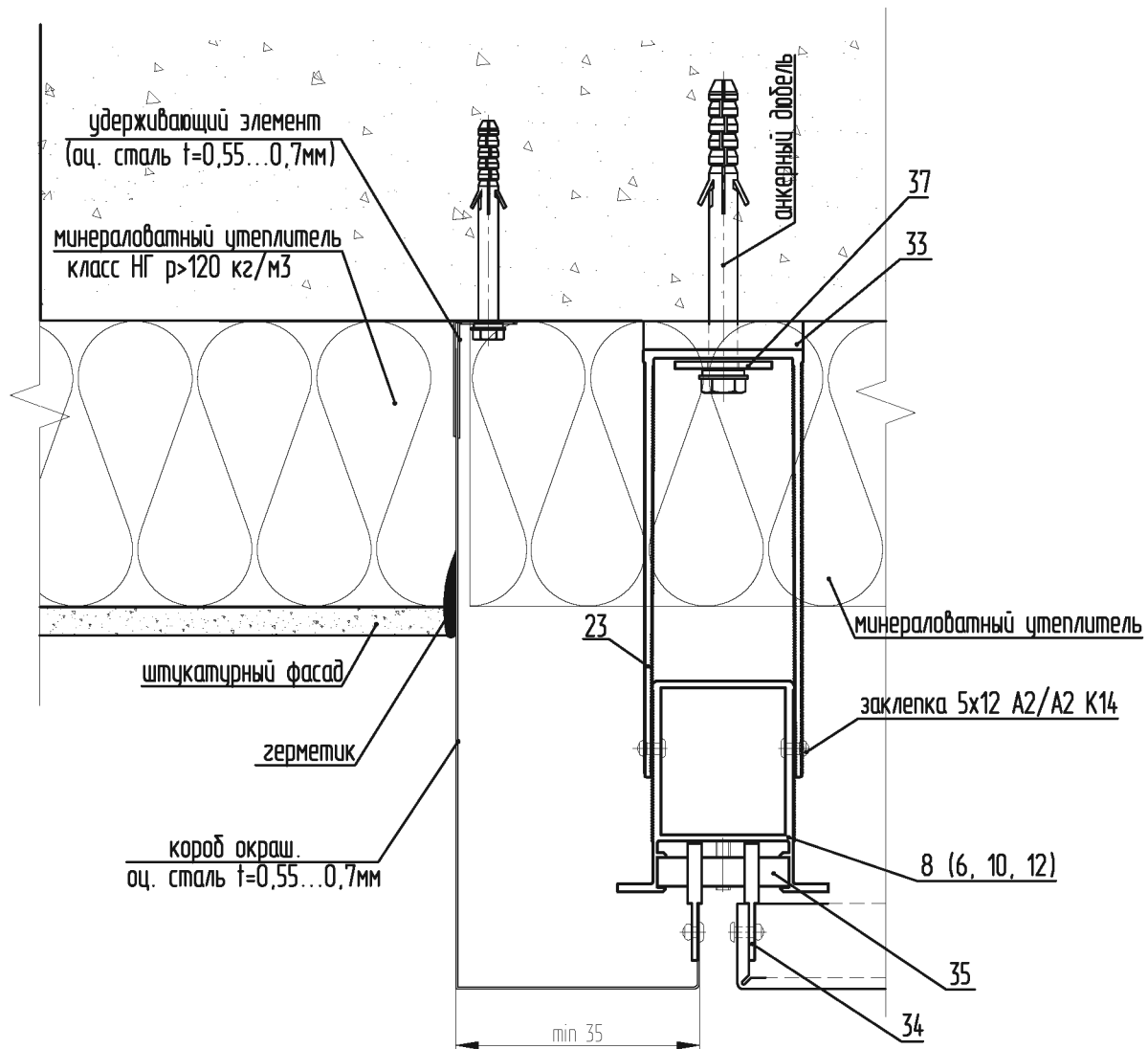
37. SD-7.4 - Шайба-пластина (НЕ устанавливается при использовании дюбеля с пресс-шайбой)

\*Возможна установка алюминиевой окрашенной накладки поверх оцинкованного откоса





- 8. SP-2.4 - Профиль П усиленный композит
- 21. KP-150У - Кронштейн Усиленный
- 32. SD-9.1 - Терморазрыв большой
- 34. SD-7.1 - Крепитель кассеты универсальный
- 35. SD-7.2 - Салазка внутренняя со штифтом
- 37. SD-7.4 - Шайба-пластина (НЕ устанавливается при использовании дюбеля с пресс-шайбой)



8. SP-2.4 - Профиль П усиленный композит

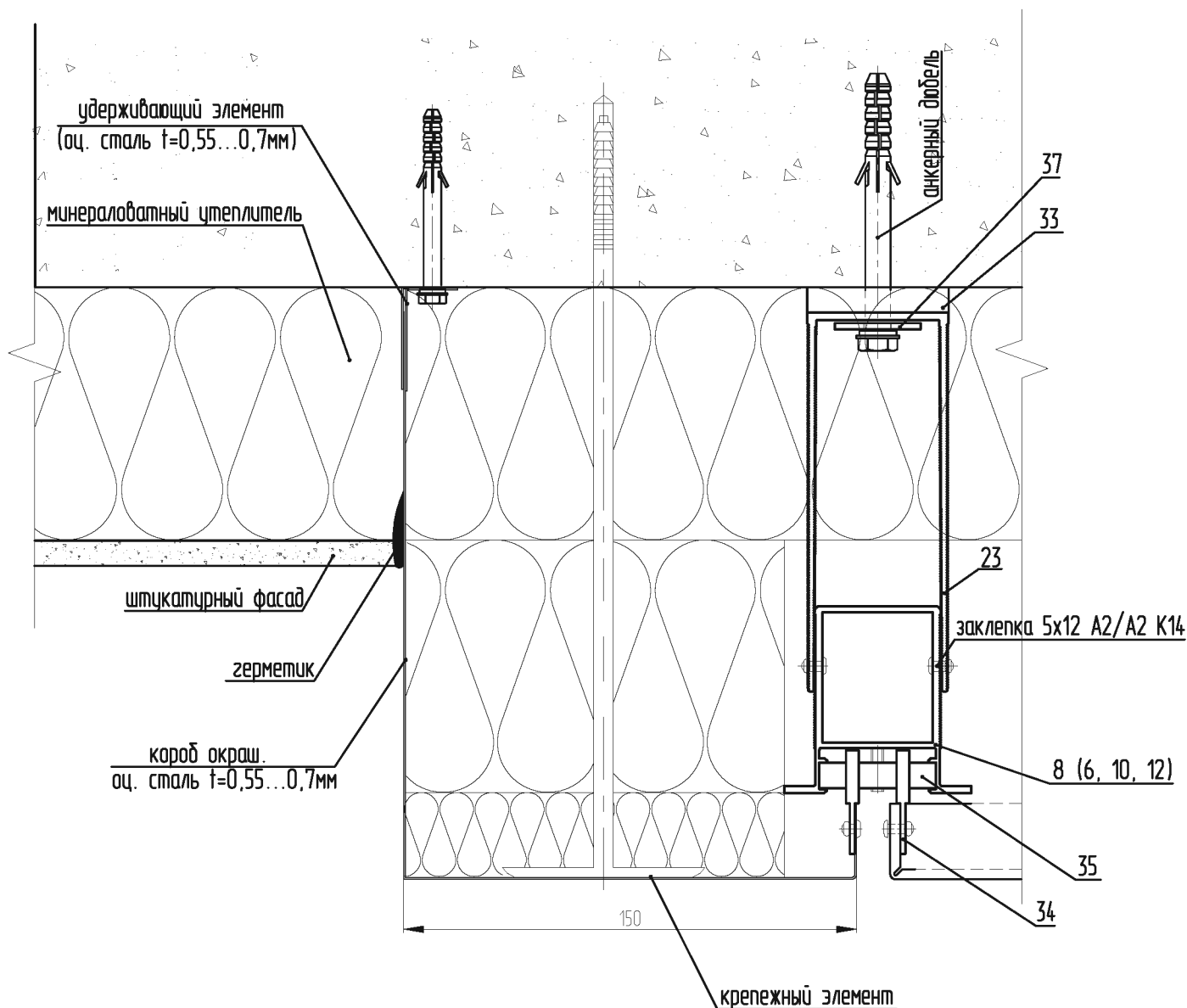
23. KP-150M - Кронштейн Малый

33. SD-9.2 - Терморазрыв малый

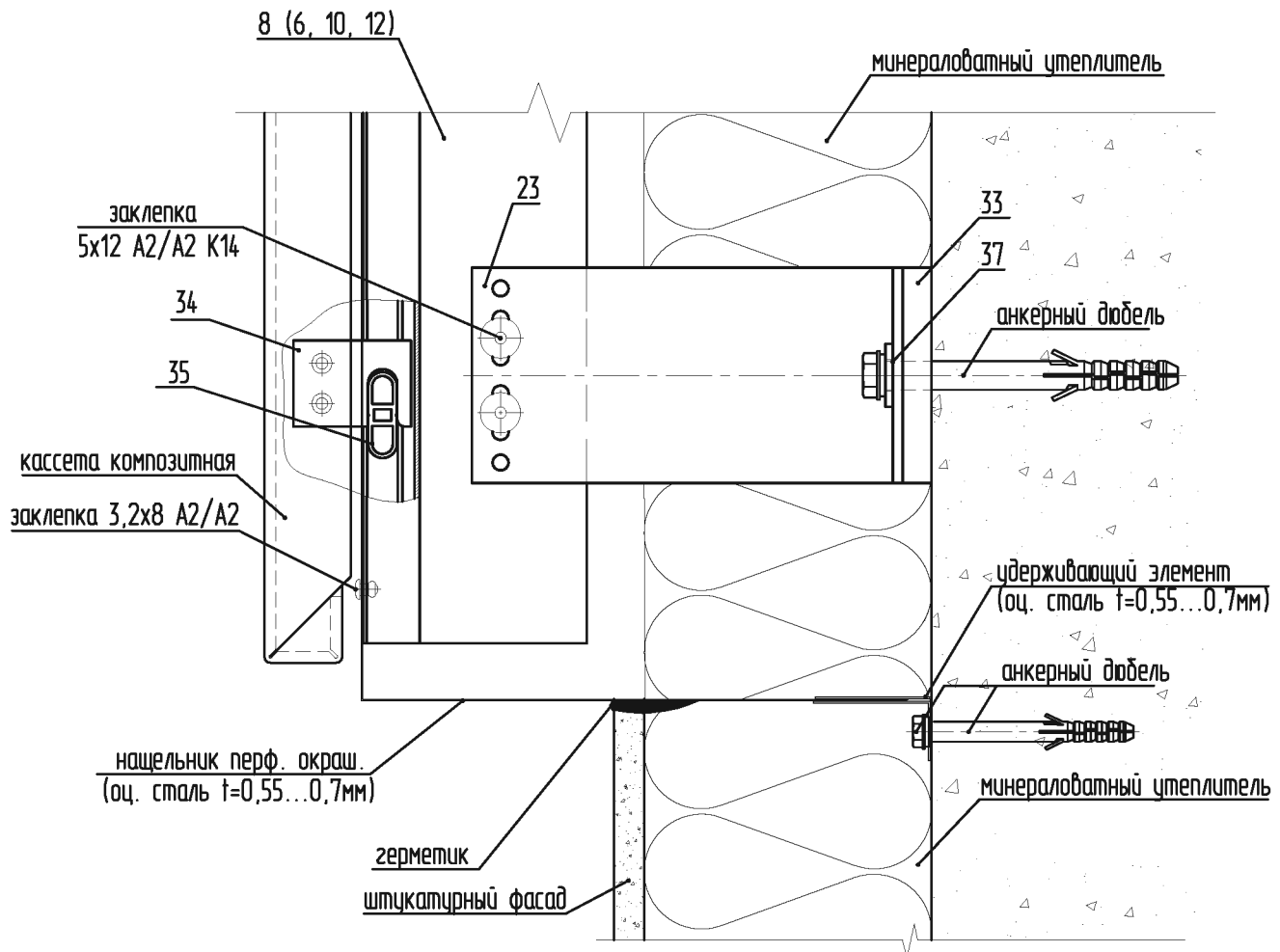
34. SD-7.1 - Крепитель кассеты универсальный

35. SD-7.2 - Салазка внутренняя со штифтом

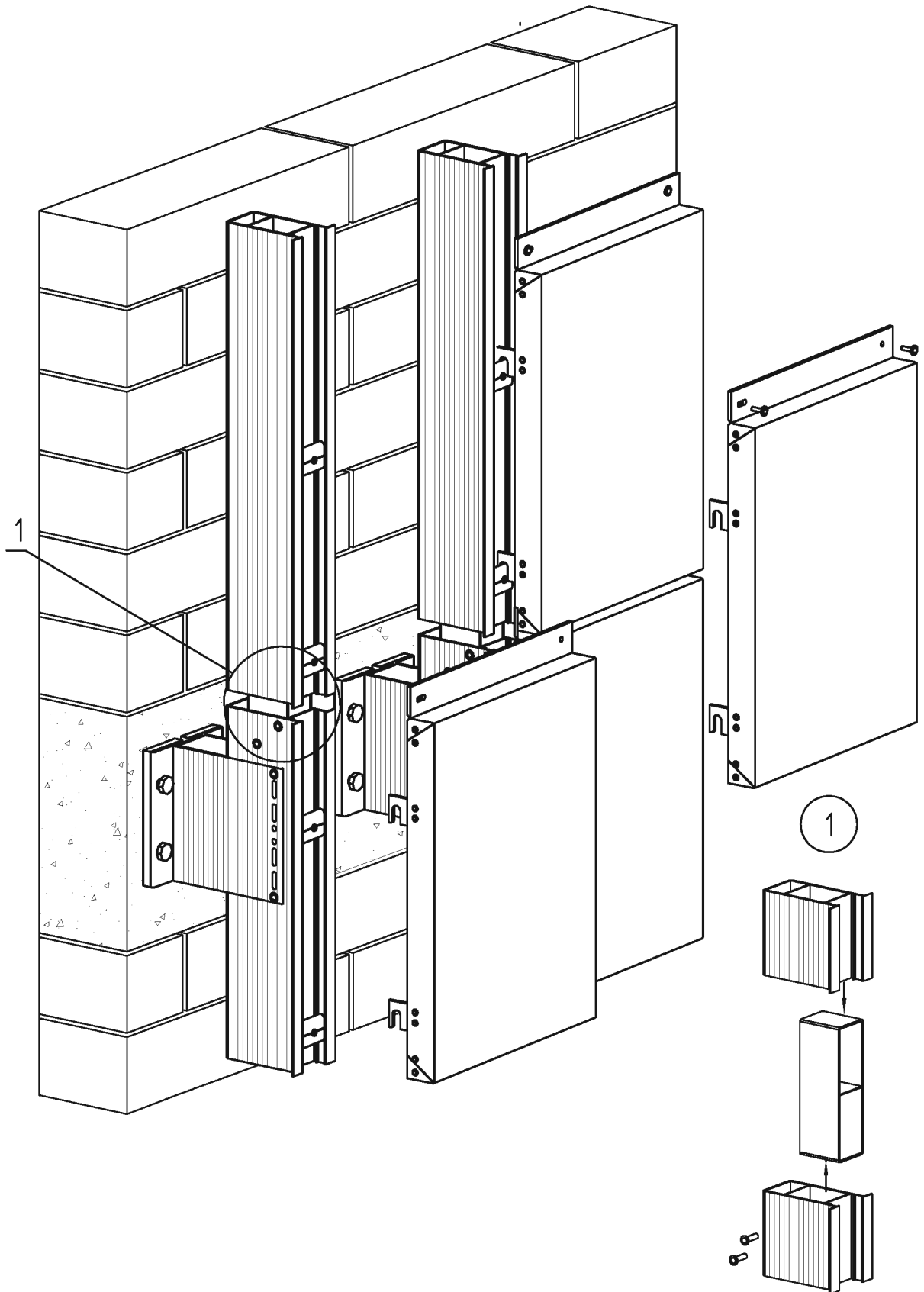
37. SD-7.4 - Шайба-пластина (НЕ устанавливается при использовании дюбеля с пресс-шайбой)



- 8. SP-2.4 - Профиль П усиленный композит
- 23. KP-150M - Кронштейн Малый
- 33. SD-9.2 - Терморазрыв малый
- 34. SD-7.1 - Крепитель кассеты универсальный
- 35. SD-7.2 - Салазка внутренняя со штифтом
- 37. SD-7.4 - Шайба-пластина (НЕ устанавливается при использовании дюбеля с пресс-шайбой)



- 8. SP-2.4 - Профиль П усиленный композит
- 23. KP-150M - Кронштейн Малый
- 33. SD-9.2 - Терморазрыв малый
- 34. SD-7.1 - Крепитель кассеты универсальный
- 35. SD-7.2 - Салазка внутренняя со штифтом
- 37. SD-7.4 - Шайба-пластина (НЕ устанавливается при использовании дюбеля с пресс-шайбой)



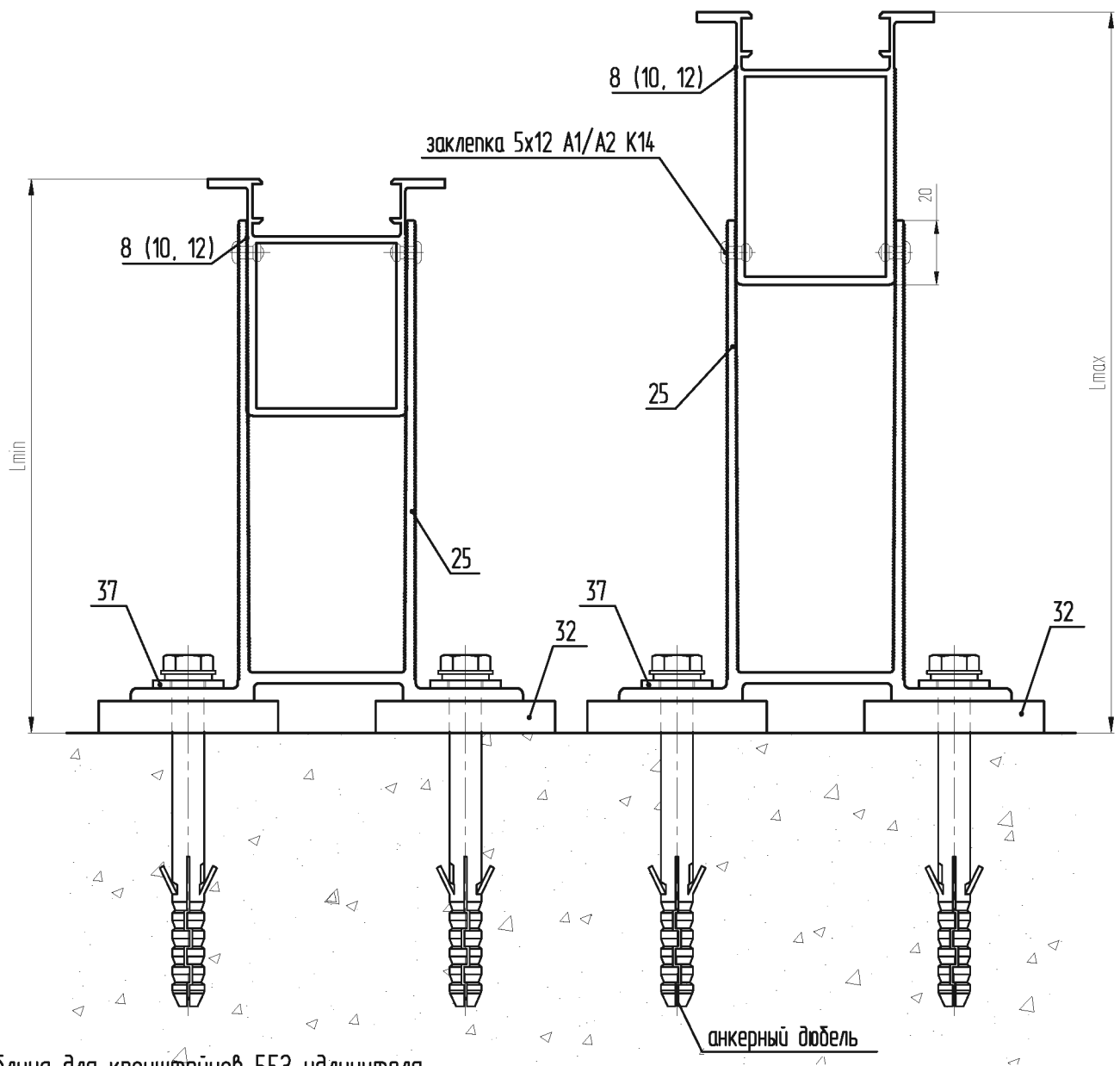


Таблица для кронштейнов БЕЗ удлинителя

Вылет кронштейна, L	Расстояние от стены до наружной плоскости направляющей					
	минимальное, мм			максимальное, мм		
	SP-2.4	SP-2.6	SP-2.8	SP-2.4	SP-2.6	SP-2.8
150мм	173	173	173	245	225	283
190мм	203	203	203	285	265	323
210мм	233	233	233	305	325	343
230мм	253	253	253	325	345	363

8. SP-2.4 - Профиль П усиленный композит

25. КН-150 - Кронштейн высотный

32. SD-9.1 - Терморазрыв большой

37. SD-7.4 - Шайба-пластина (НЕ устанавливается при использовании дюбеля с пресс-шайбой)

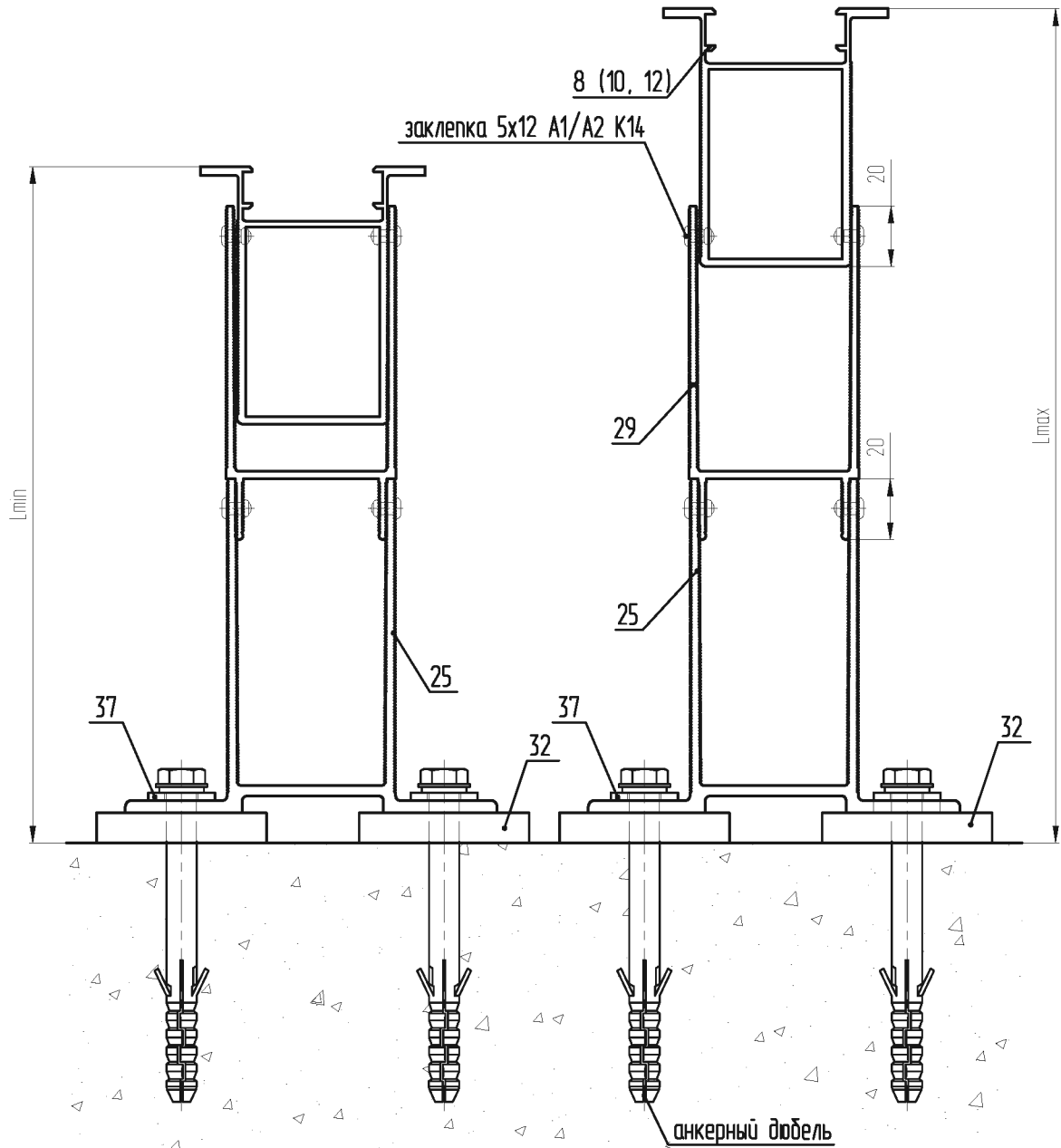
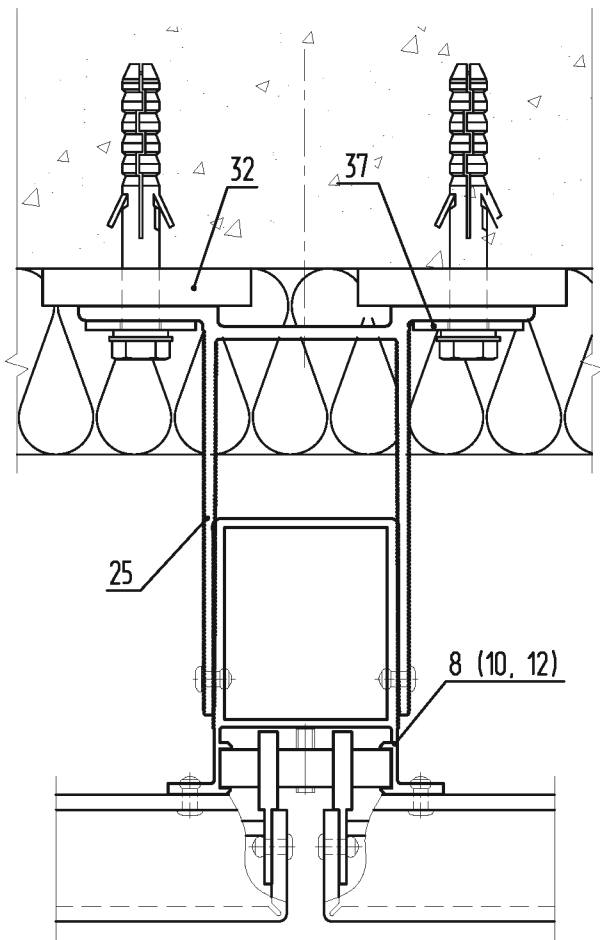


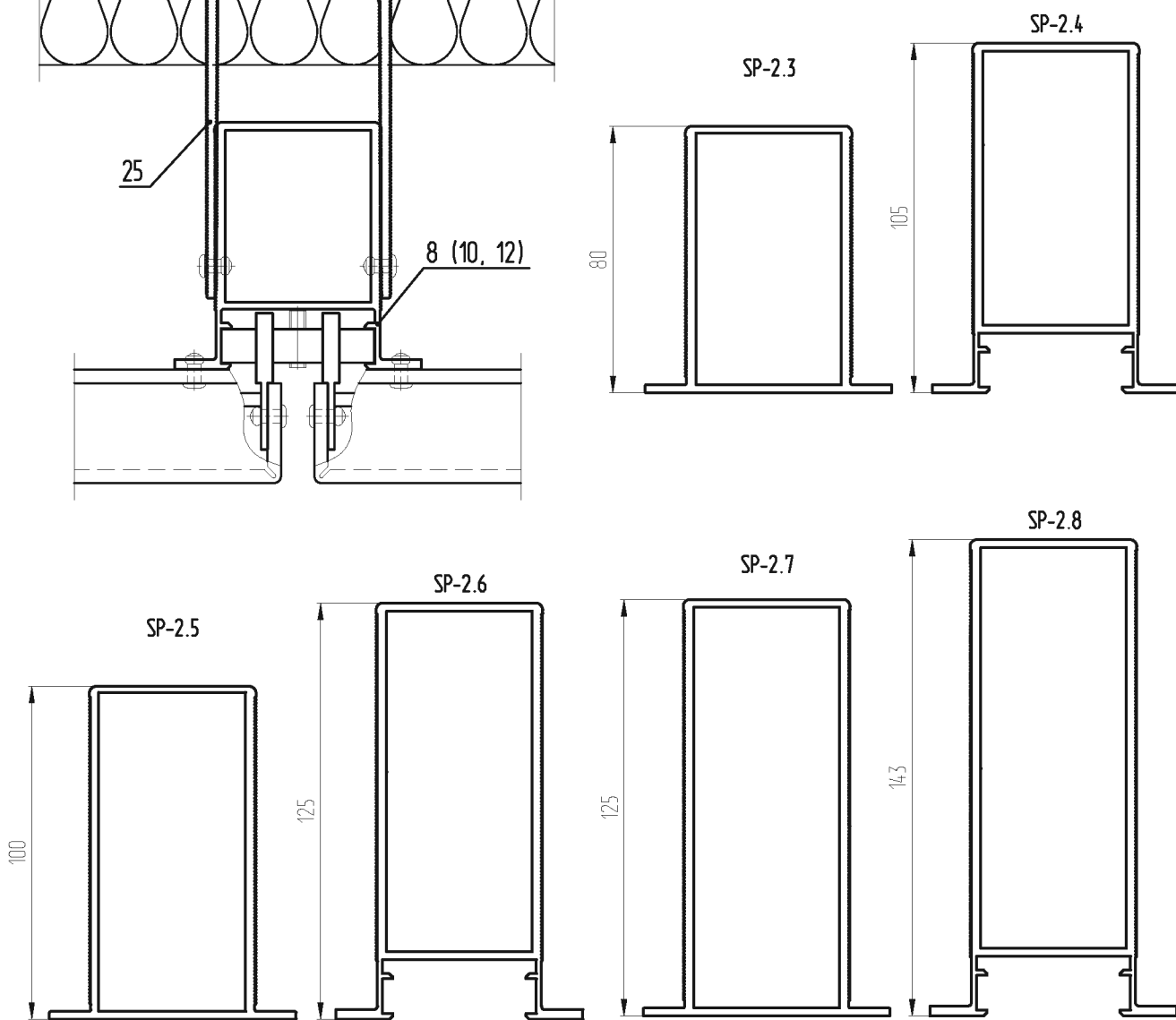
Таблица для кронштейнов с удлинителем

Вылет кронштейна, L	Расстояние от стены до наружной плоскости направляющей					
	минимальное, мм			максимальное, мм		
	SP-2.4	SP-2.6	SP-2.8	SP-2.4	SP-2.6	SP-2.8
150мм	268	288	306	335	355	373
190мм	308	328	346	375	395	413
210мм	328	348	366	395	415	433
230мм	348	368	386	415	435	453

- 8. SP-2.4 - Профиль П усиленный композит
- 25. КН-150 - Кронштейн высотный
- 29. SD-7.13 - Удлинитель кронштейна КР-У
- 32. SD-9.1 - Терморазрыв большой
- 37. SD-7.4 - Шайба-пластина (НЕ устанавливается при использовании дюбеля с пресс-шайбой)

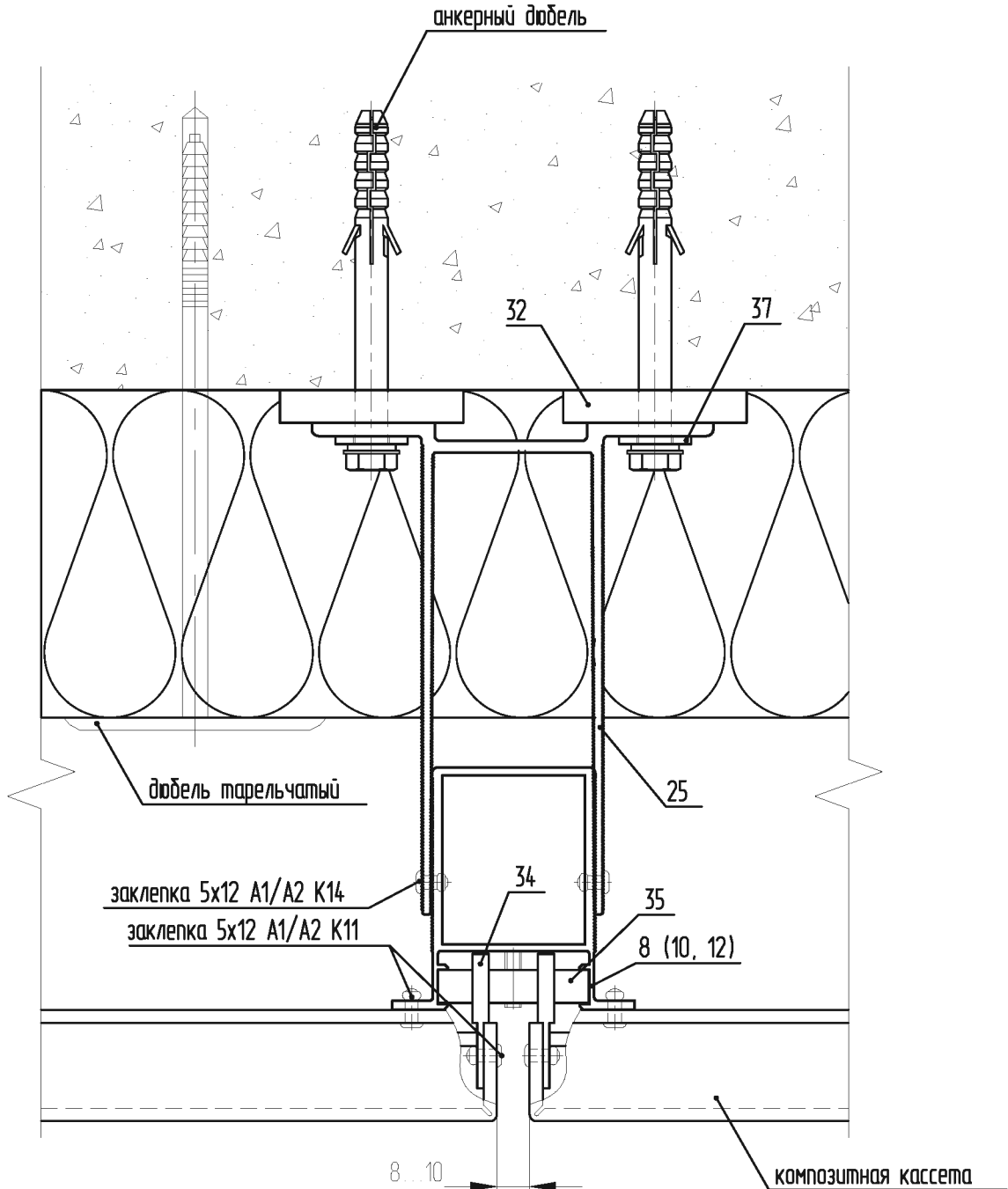


Варианты профилей



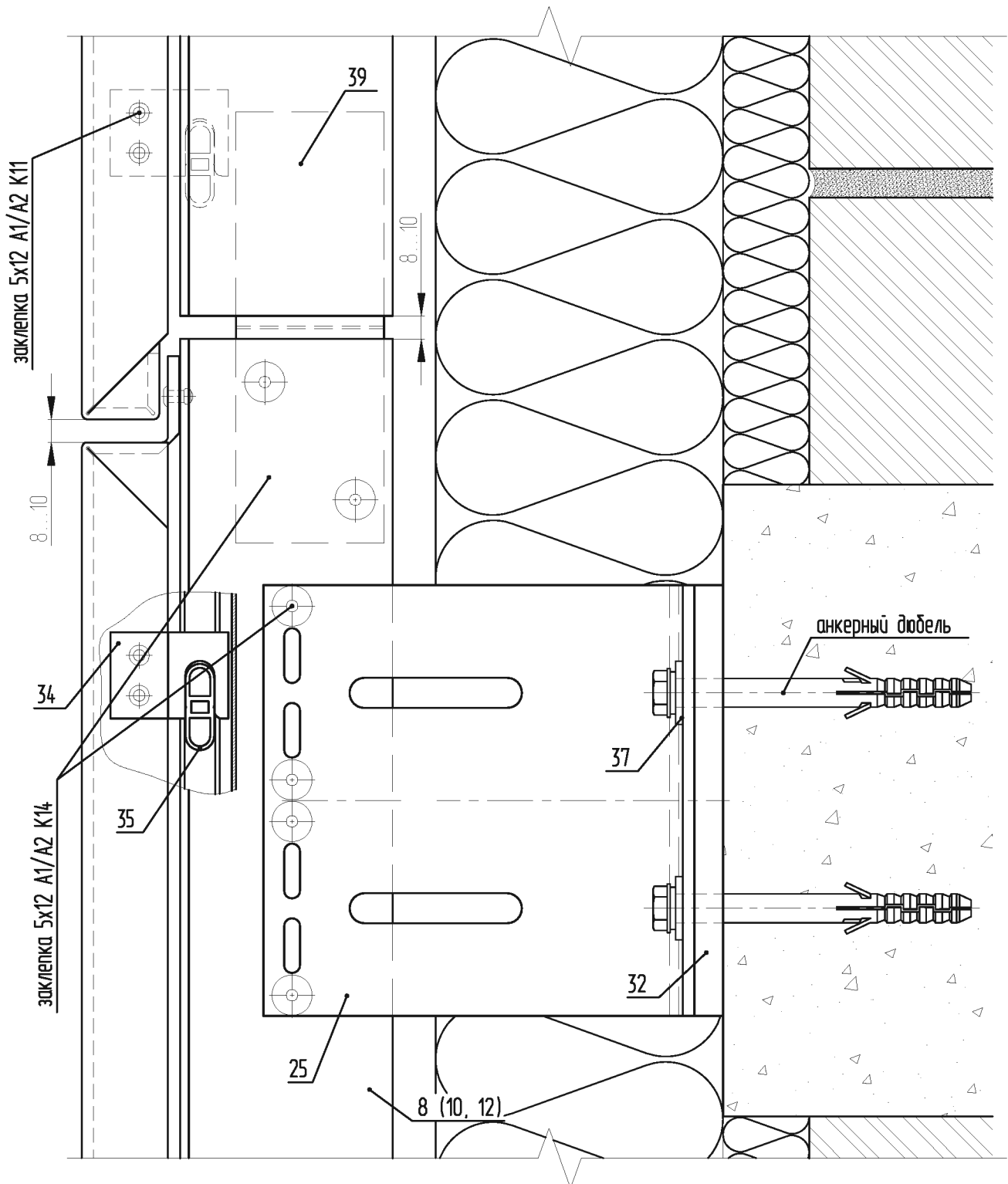
8. SP-2.4 - Профиль П усиленный композит  
 25. КН-150 - Кронштейн высотный  
 32. SD-9.1 - Терморазрыв большой  
 37. SD-7.4 - Шайба-пластина (НЕ устанавливается при использовании дюбеля с пресс-шайбой)



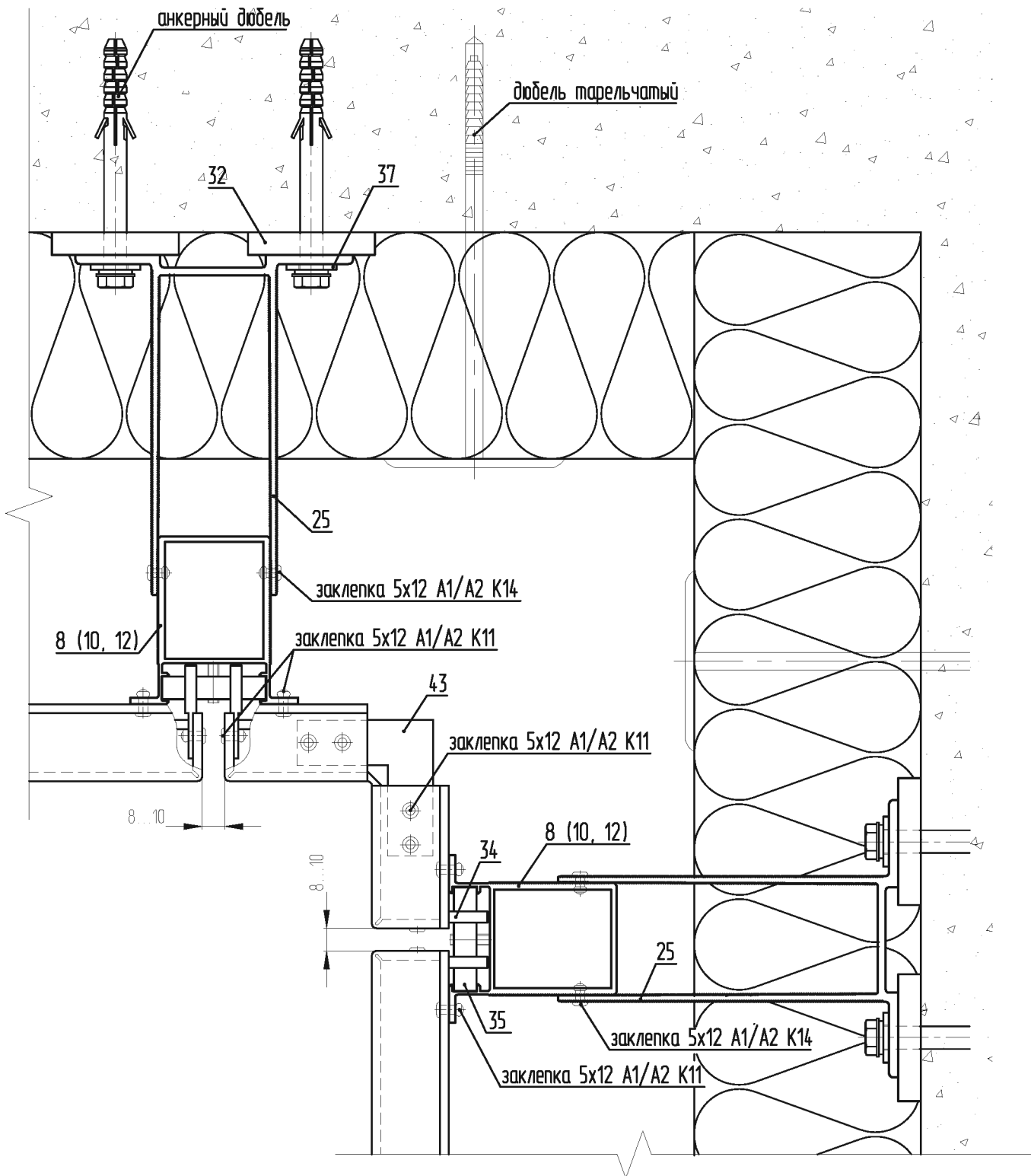


- 8. SP-2.4 - Профиль П усиленный композит
- 25. KH-150 - Кронштейн высотный
- 32. SD-9.1 - Терморазрыв большой
- 34. SD-7.1 - Крепитель кассеты универсальный
- 35. SD-7.2 - Салазка внутренняя со штифтом
- 37. SD-7.4 - Шайба-пластина (НЕ устанавливается при использовании дюбеля с пресс-шайбой)

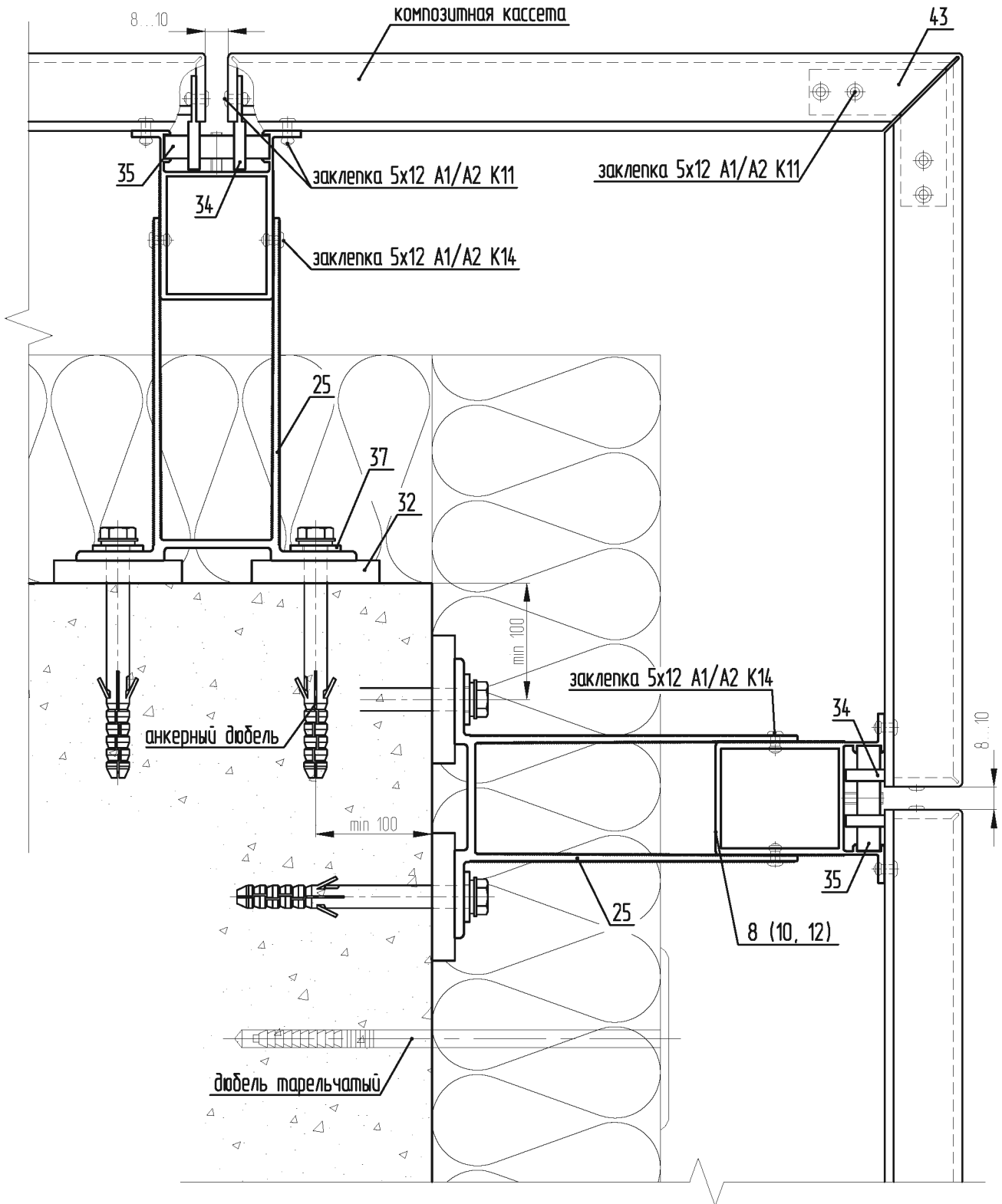




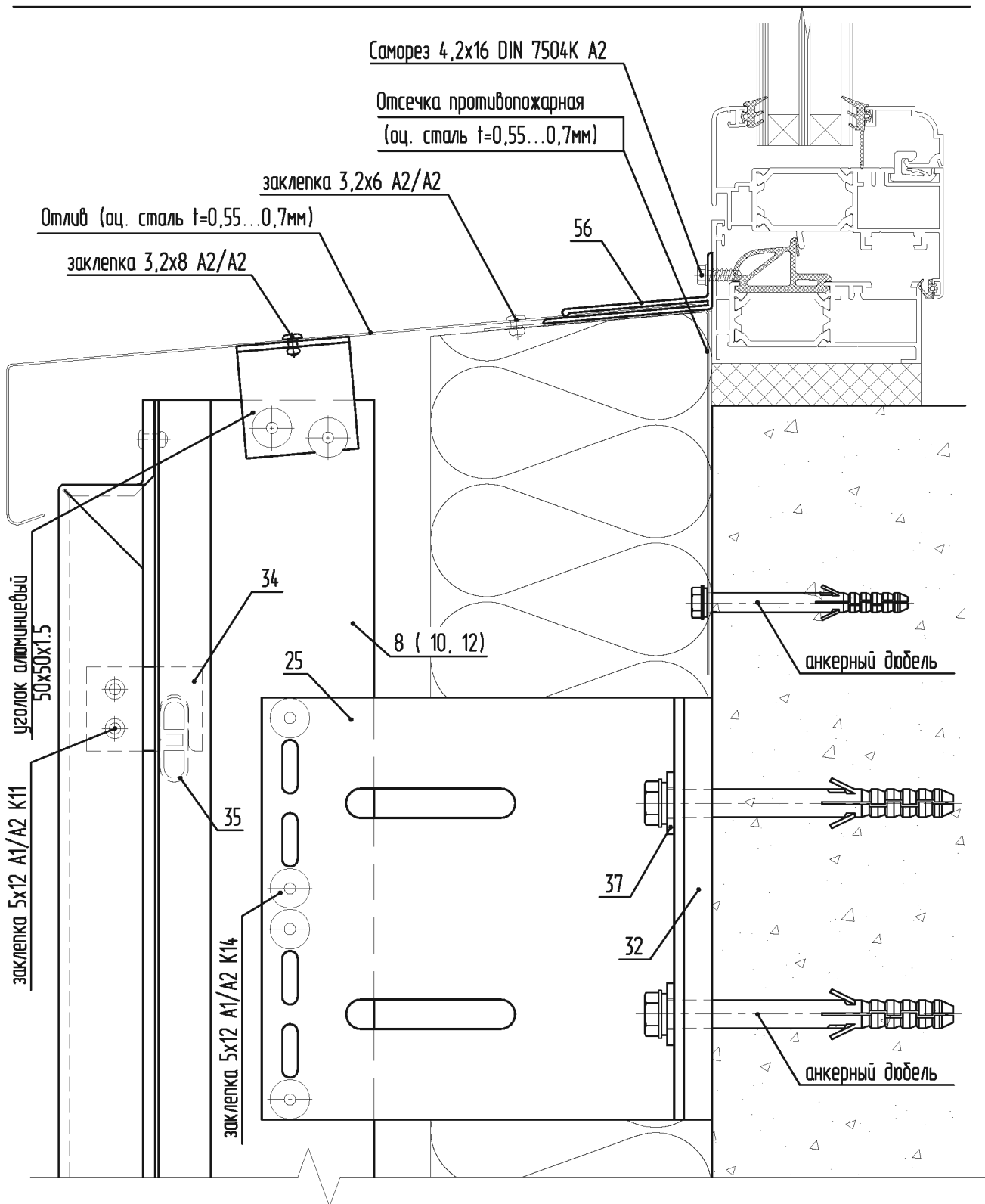
- 8. SP-2.4 - Профиль П усиленный композит
- 25. KH-150 - Кронштейн высотный
- 32. SD-9.1 - Терморазрыв большой
- 34. SD-7.1 - Крепитель кассеты универсальный
- 35. SD-7.2 - Салазка внутренняя со штифтом
- 37. SD-7.4 - Шайба-пластина (НЕ устанавливается при использовании дюбеля с пресс-шайбой)
- 39. SD-7.21 - Закладная усиленного профиля



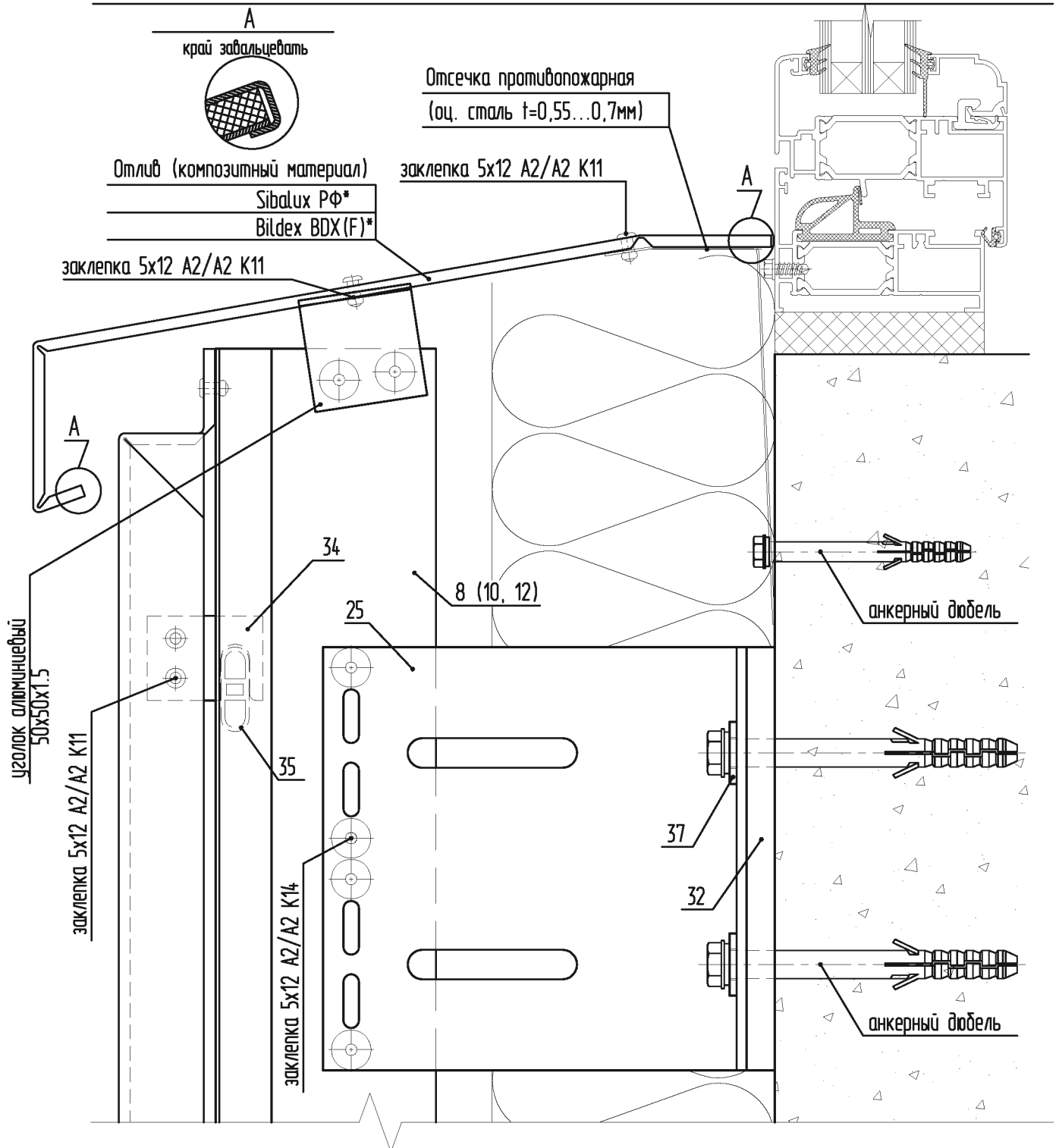
- 8. SP-2.4 - Профиль П усиленный композит
- 25. КН-150 - Кронштейн высотный
- 32. SD-9.1 - Терморазрыв большой
- 34. SD-7.1 - Крепитель кассеты универсальный
- 35. SD-7.2 - Салазка внутренняя со штифтом
- 37. SD-7.4 - Шайба-пластина (НЕ устанавливается при использовании дюбеля с пресс-шайбой)
- 43. SD-7.5 - Уголок алюминиевый



- 8. SP-2.4 - Профиль П усиленный композит
- 25. KH-150 - Кронштейн высотный
- 32. SD-9.1 - Терморазрыв большой
- 34. SD-7.1 - Крепитель кассеты универсальный
- 35. SD-7.2 - Салазка внутренняя со штифтом
- 37. SD-7.4 - Шайба-пластина (НЕ устанавливается при использовании дюбеля с пресс-шайбой)
- 43. SD-7.5 - Уголок алюминиевый

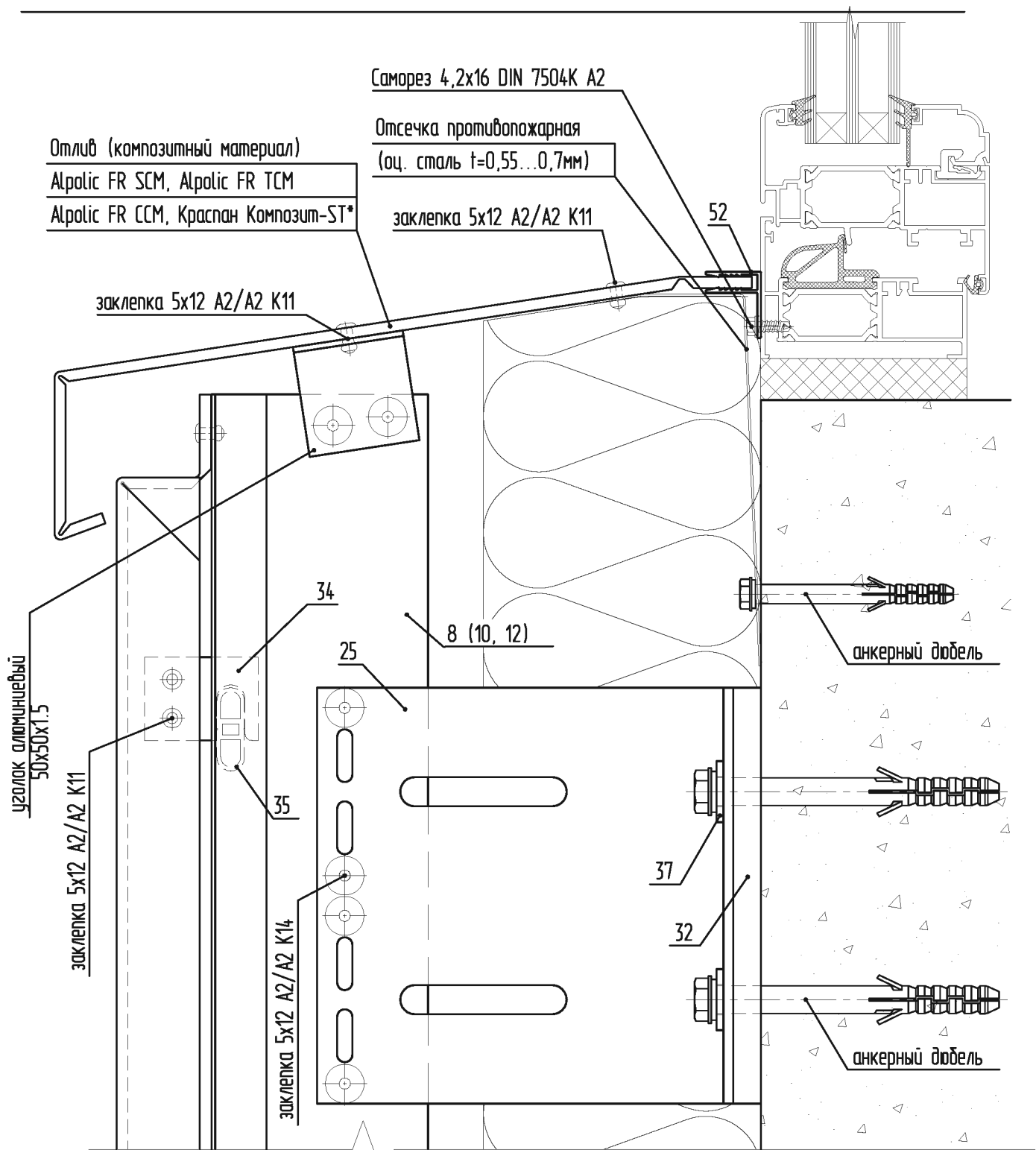


- 8. SP-2.4 - Профиль П усиленный композит
- 25. КН-150 - Кронштейн высотный
- 32. SD-9.1 - Терморазрыв большой
- 34. SD-7.1 - Крепитель кассеты универсальный
- 35. SD-7.2 - Салазка внутренняя со штифтом
- 37. SD-7.4 - Шайба-пластина (НЕ устанавливается при использовании дюбеля с пресс-шайбой)
- 56. SP-5.5 - Профиль отлива



- 8. SP-2.4 - Профиль П усиленный композит
- 25. KH-150 - Кронштейн высотный
- 32. SD-9.1 - Терморазрыв большой
- 34. SD-7.1 - Крепитель кассеты универсальный
- 35. SD-7.2 - Салазка внутренняя со штифтом
- 37. SD-7.4 - Шайба-пластина (НЕ устанавливается при использовании дюбеля с пресс-шайбой)

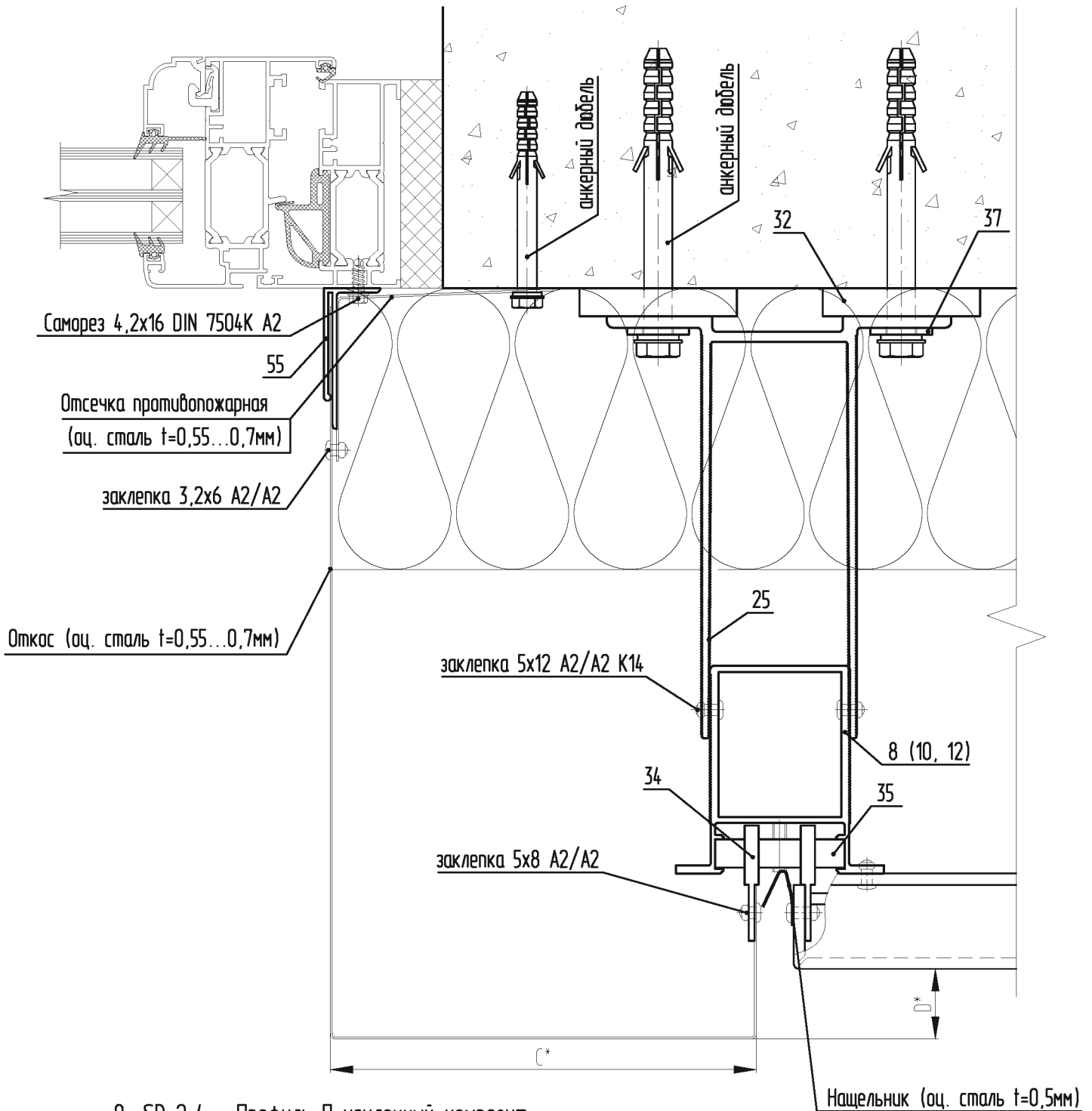
\*Отлив необходимо завальцевать с обоих боков на 8 мм, а на отгибе с наружной стороны вплотную к тыльной стороне композита



8. SP-2.4 - Профиль П усиленный композит  
 25. KH-150 - Кронштейн высотный  
 32. SD-9.1 - Терморазрыв большой  
 34. SD-7.1 - Крепитель кассеты универсальный  
 35. SD-7.2 - Салазка внутренняя со штифтом  
 37. SD-7.4 - Шайба-пластина (НЕ устанавливается при использовании дюбеля с пресс-шайбой)

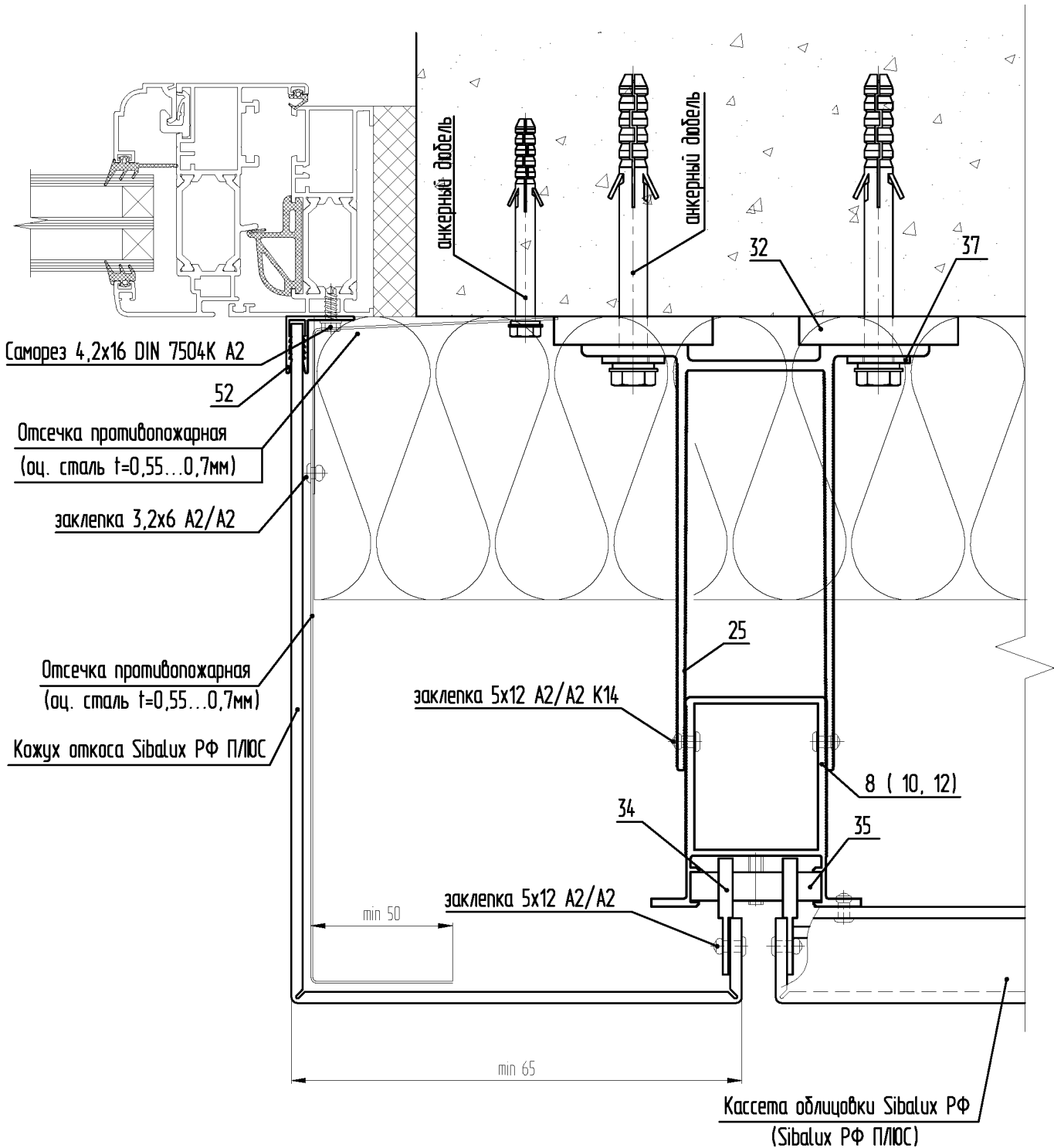
\*забальцевать по всему торцу;



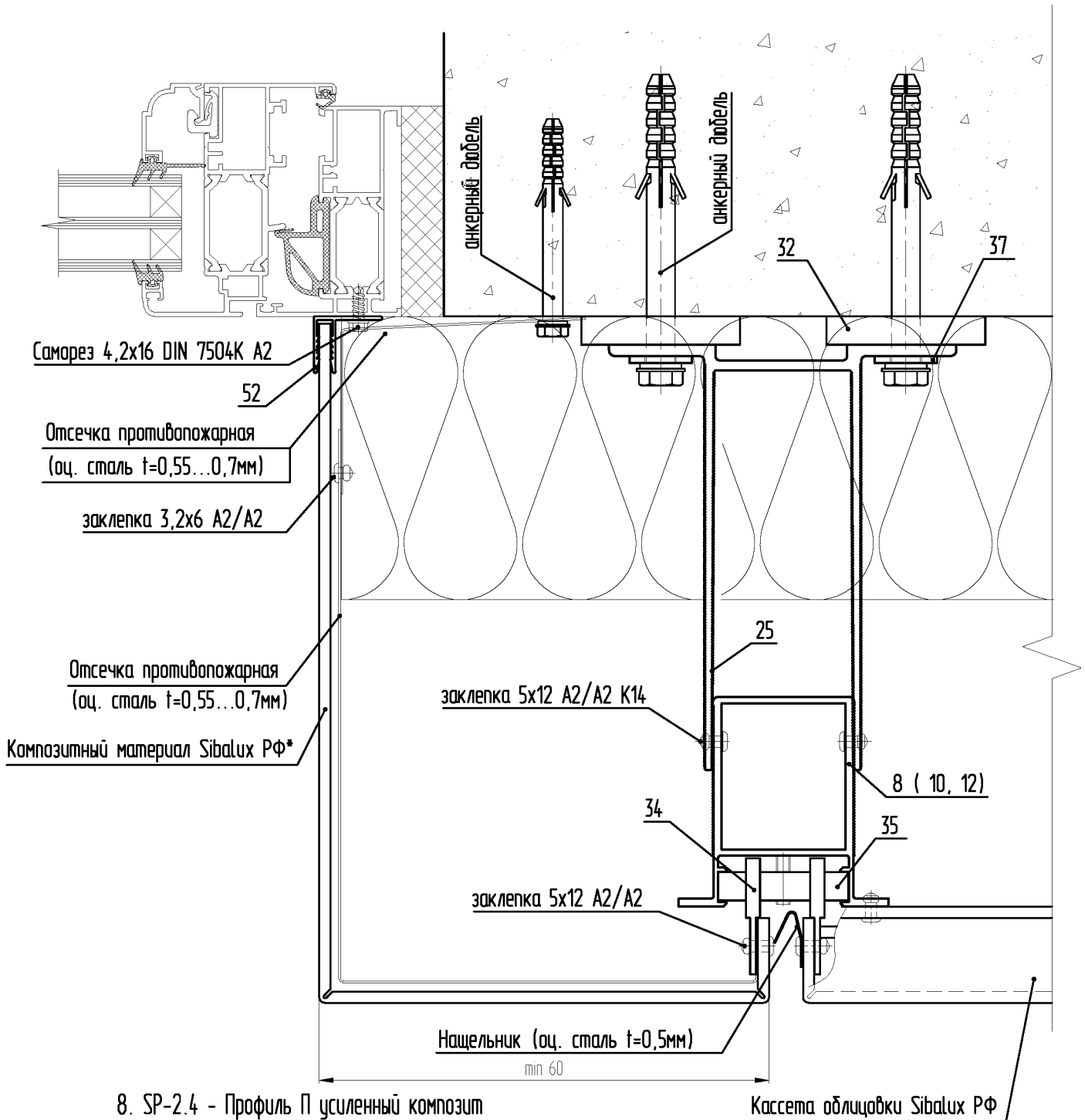


- 8. SP-2.4 - Профиль П усиленный композит
- 25. KH-150 - Кронштейн высотный
- 32. SD-9.1 - Терморазрыв дюймовой
- 34. SD-7.1 - Крепитель кассеты универсальный
- 35. SD-7.2 - Салазка внутренняя со штифтом
- 37. SD-7.4 - Шайба-пластина (НЕ устанавливается при использовании дюбеля с пресс-шайбой)
- 55. SP-5.4 - Профиль откоса

\*размеры выступов/бортиков согласно Таблицы, приведенной в Экспертном заключении по пожаробезопасности системы;

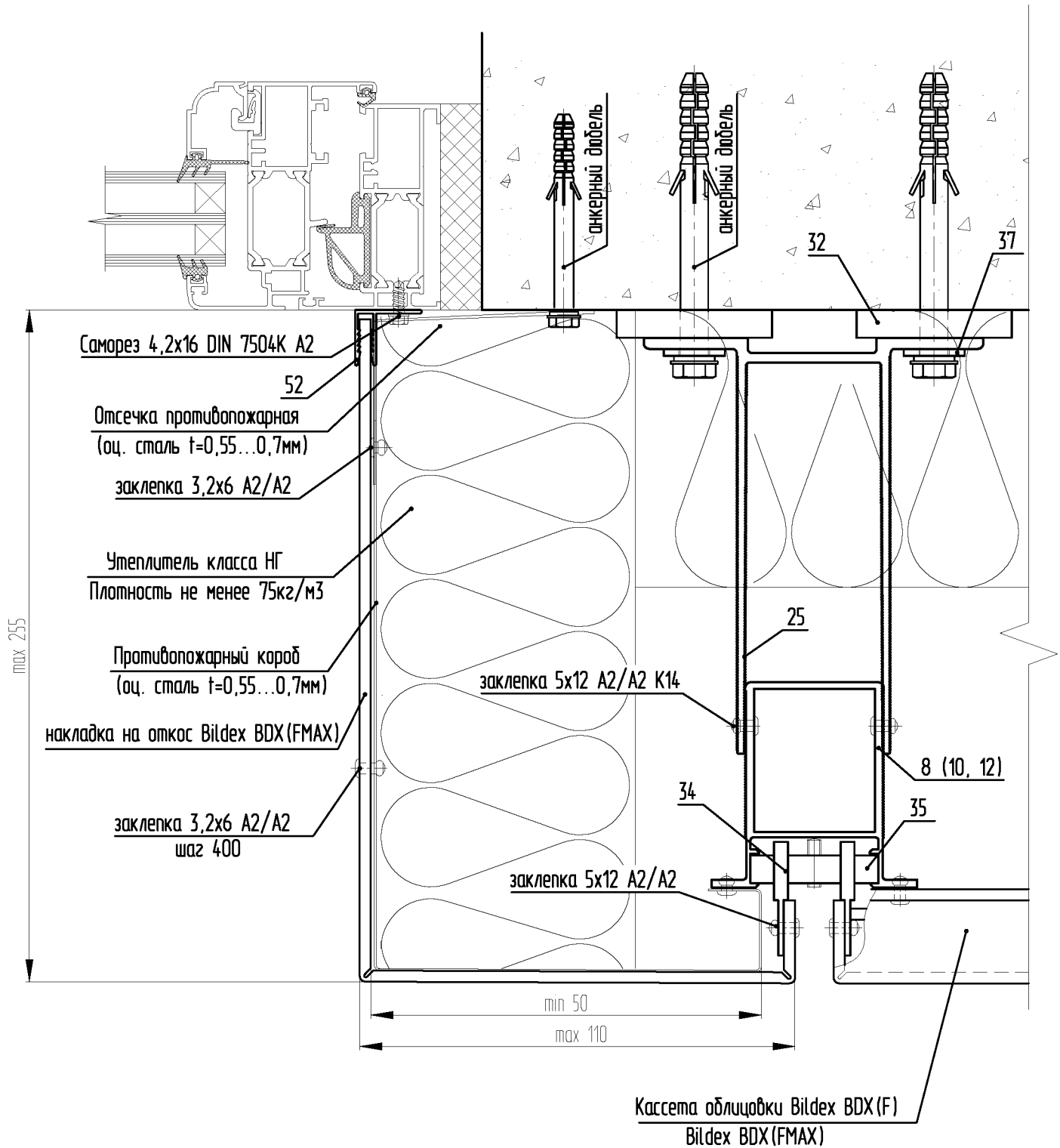


- 8. SP-2.4 - Профиль П усиленный композит
- 25. КН-150 - Кронштейн высотный
- 32. SD-9.1 - Терморазрыв большой
- 34. SD-7.1 - Крепитель кассеты универсальный
- 35. SD-7.2 - Салазка внутренняя со штифтом
- 37. SD-7.4 - Шайба-пластина (НЕ устанавливается при использовании дюбеля с пресс-шайбой)
- 52. SP-5.1 - Профиль F стыковочный

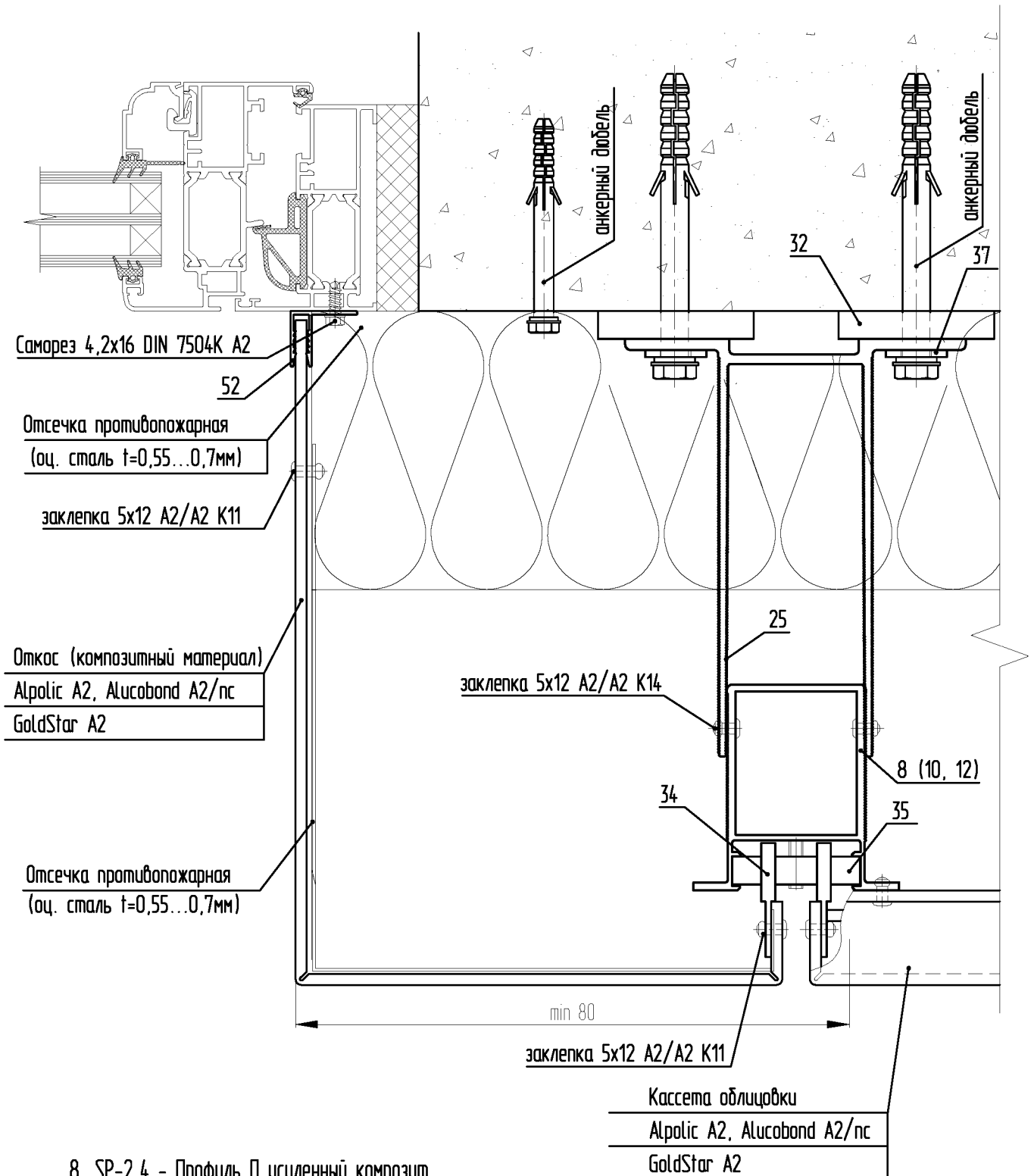


- 8. SP-2.4 - Профиль П усиленный композит
- 25. KH-150 - Кронштейн высотный
- 32. SD-9.1 - Терморазрыв большой
- 34. SD-7.1 - Крепитель кассеты универсальный
- 35. SD-7.2 - Салазка внутренняя со штифтом
- 37. SD-7.4 - Шайба-пластина (НЕ устанавливается при использовании дюбеля с пресс-шайбой)
- 52. SP-5.1 - Профиль F стыковочный

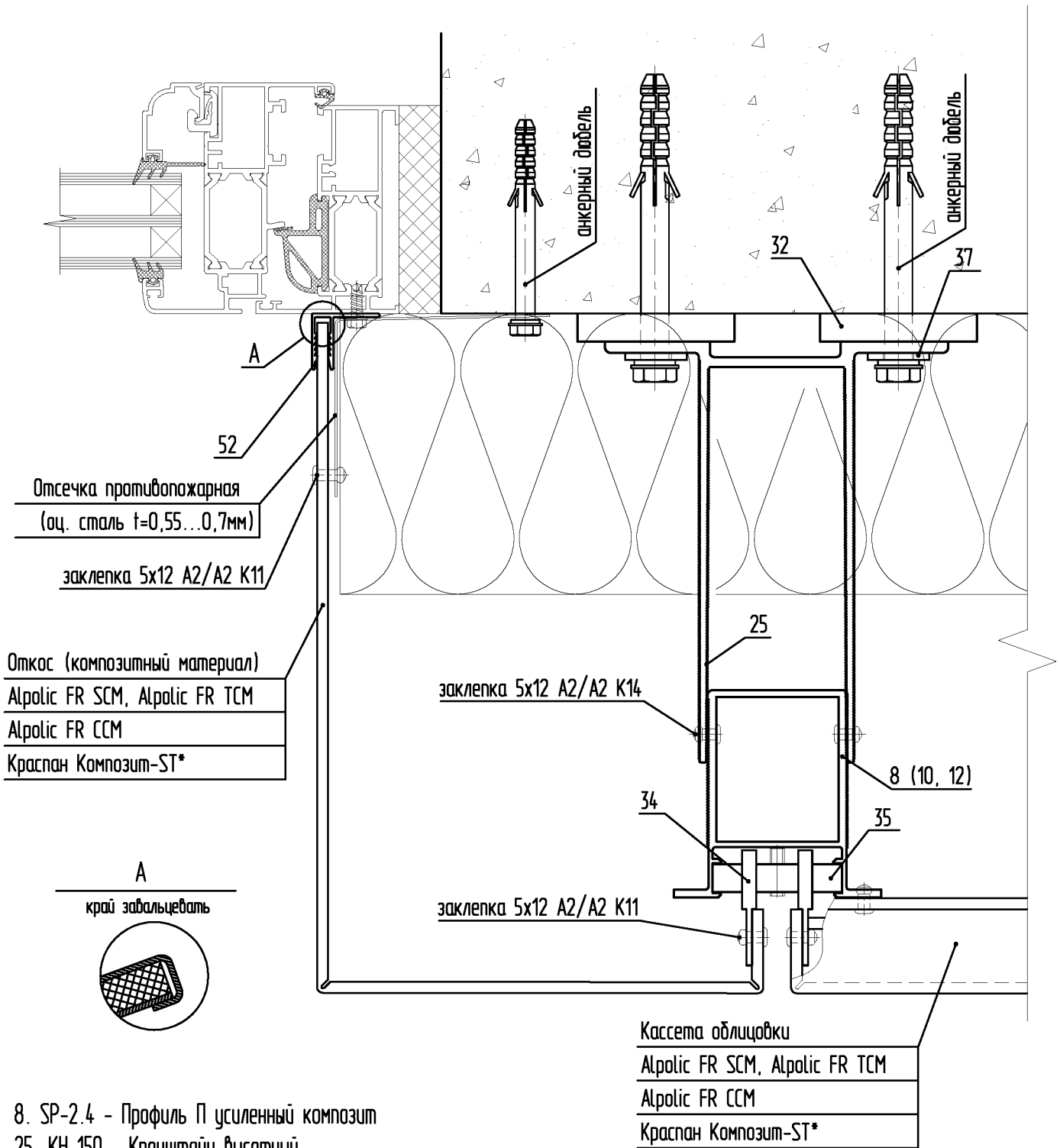
\*в качестве материала для накладной облицовки поверх противопожарного короба/откоса может быть использован листовая алюминий;



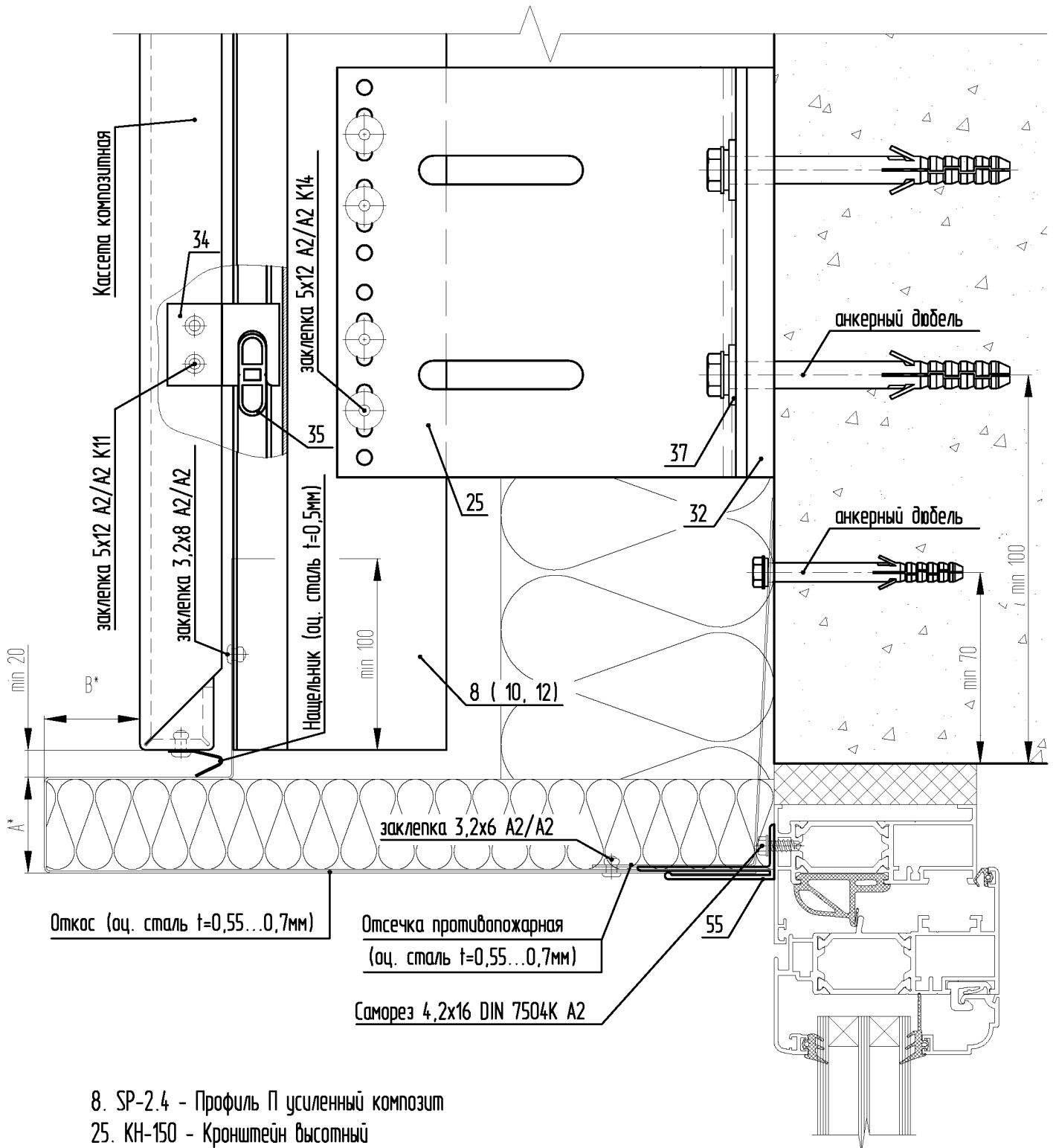
- 8. SP-2.4 - Профиль П усиленный композит
- 25. КН-150 - Кронштейн высотный
- 32. SD-9.1 - Терморазрыв большой
- 34. SD-7.1 - Крепитель кассеты универсальный
- 35. SD-7.2 - Салазка внутренняя со штифтом
- 37. SD-7.4 - Шайба-пластина (НЕ устанавливается при использовании дюбеля с пресс-шайбой)
- 52. SP-5.1 - Профиль F стыковочный



- 8. SP-2.4 - Профиль П усиленный композит
- 25. KH-150 - Кронштейн высотный
- 32. SD-9.1 - Терморазрыв большой
- 34. SD-7.1 - Крепитель кассеты универсальный
- 35. SD-7.2 - Салазка внутренняя со штифтом
- 37. SD-7.4 - Шайба-пластина (НЕ устанавливается при использовании дюбеля с пресс-шайбой)
- 52. SP-5.1 - Профиль F стыковочный

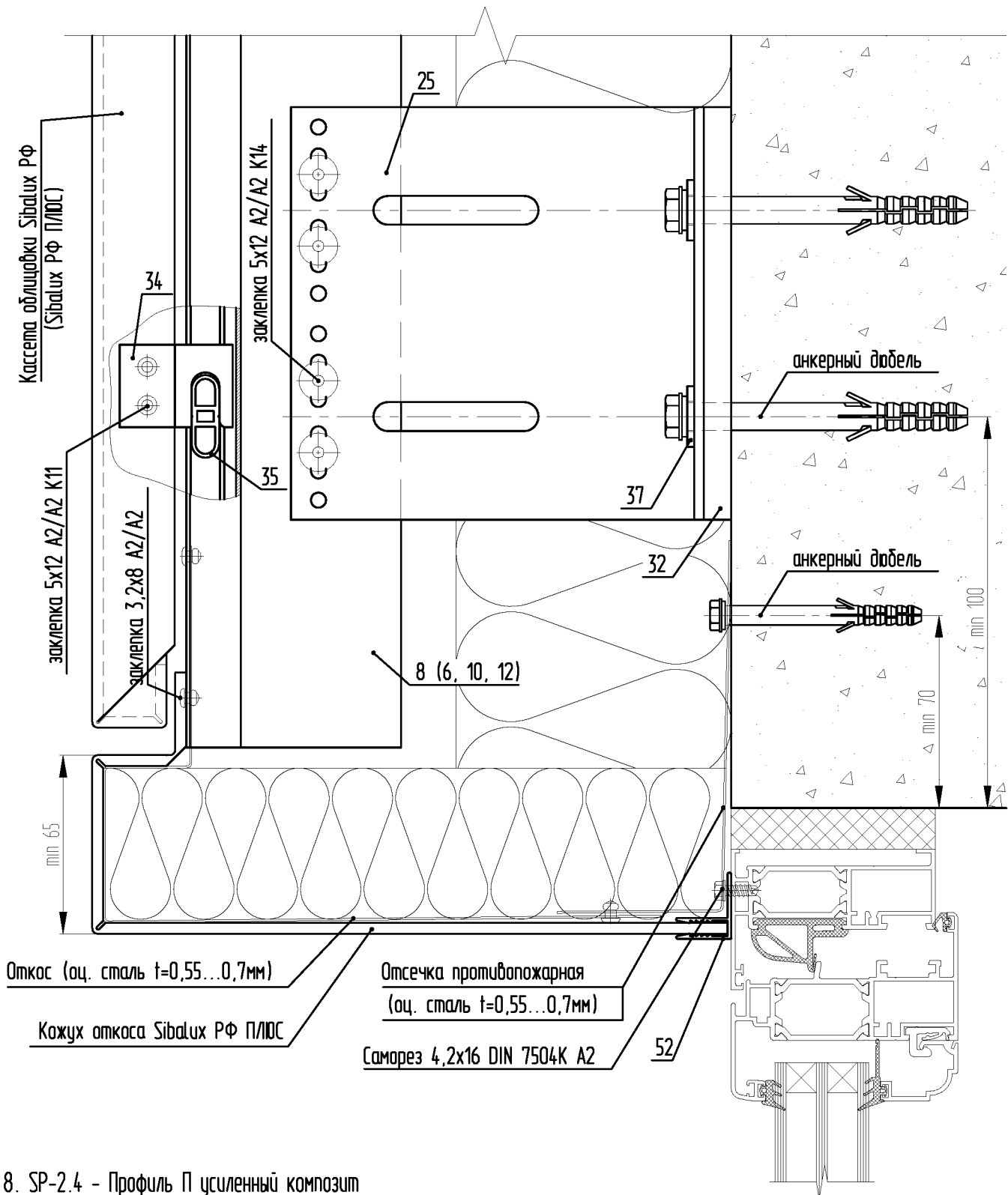


\*завальцевать по всему торцу;



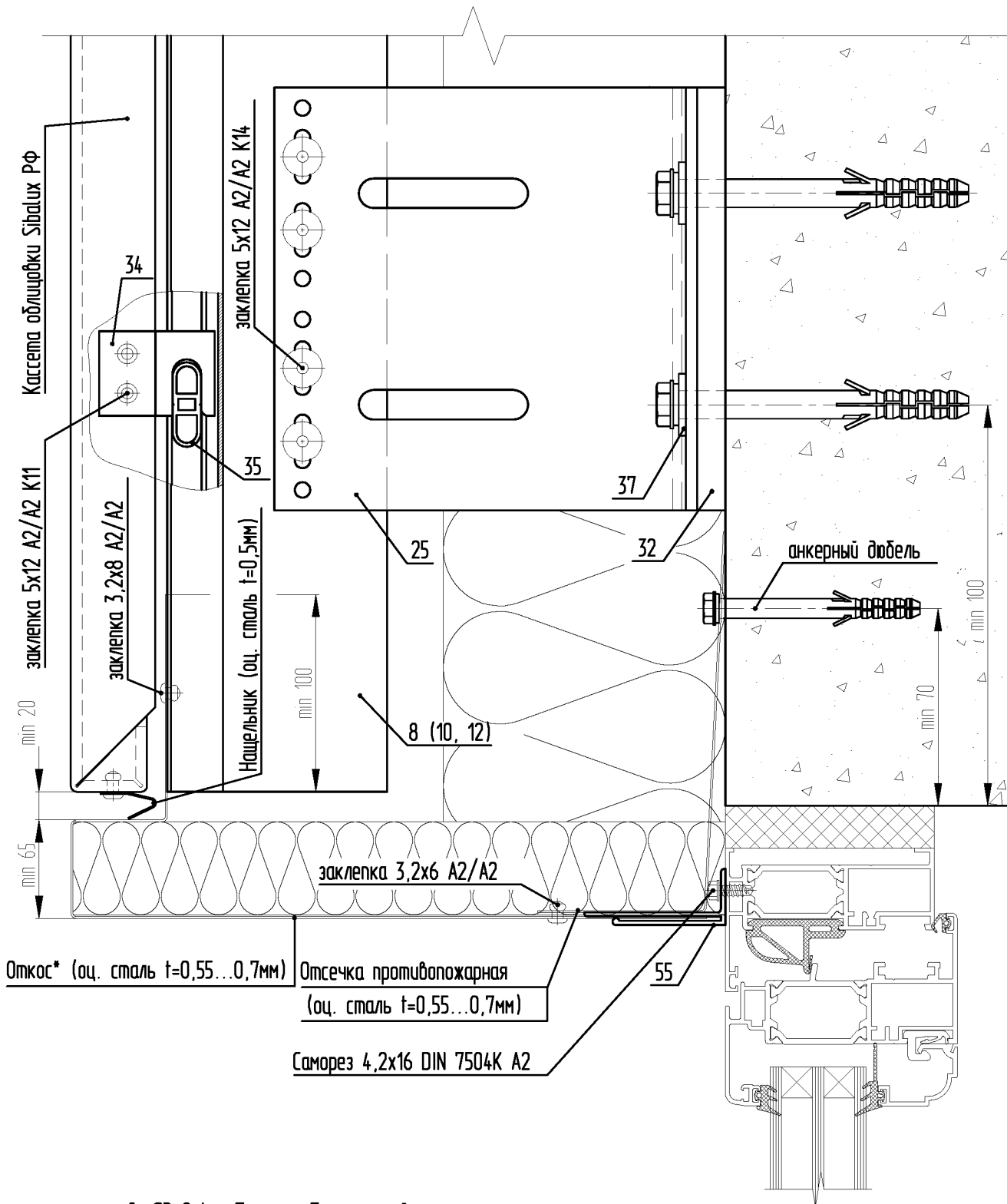
- 8. SP-2.4 - Профиль П усиленный композит
- 25. KH-150 - Кронштейн высотный
- 32. SD-9.1 - Терморазрыв большой
- 34. SD-7.1 - Крепитель кассеты универсальный
- 35. SD-7.2 - Салазка внутренняя со штифтом
- 37. SD-7.4 - Шайба-пластина (НЕ устанавливается при использовании дюбеля с пресс-шайбой)
- 55. SP-5.4 - Профиль откоса

\*размеры выступов/бортиков согласно Таблицы, приведенной в Экспертном заключении по пожаробезопасности системы;

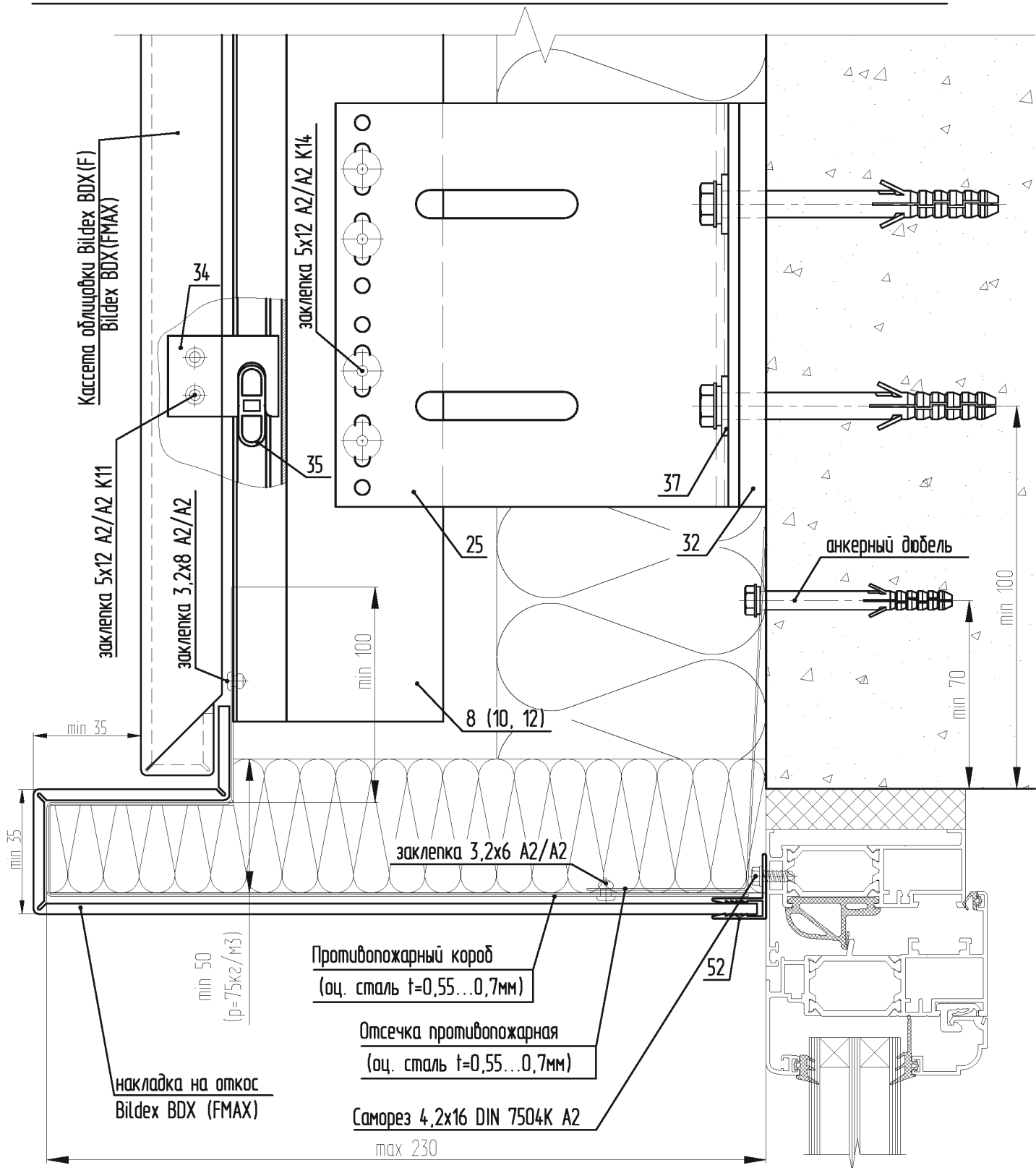


- 8. SP-2.4 - Профиль П усиленный композит
- 25. KH-150 - Кронштейн высотный
- 32. SD-9.1 - Терморазрыв большой
- 34. SD-7.1 - Крепитель кассеты универсальный
- 35. SD-7.2 - Салазка внутренняя со штифтом
- 37. SD-7.4 - Шайба-пластина (НЕ устанавливается при использовании дюбеля с пресс-шайбой)
- 52. SP-5.1 - Профиль F стыковочный

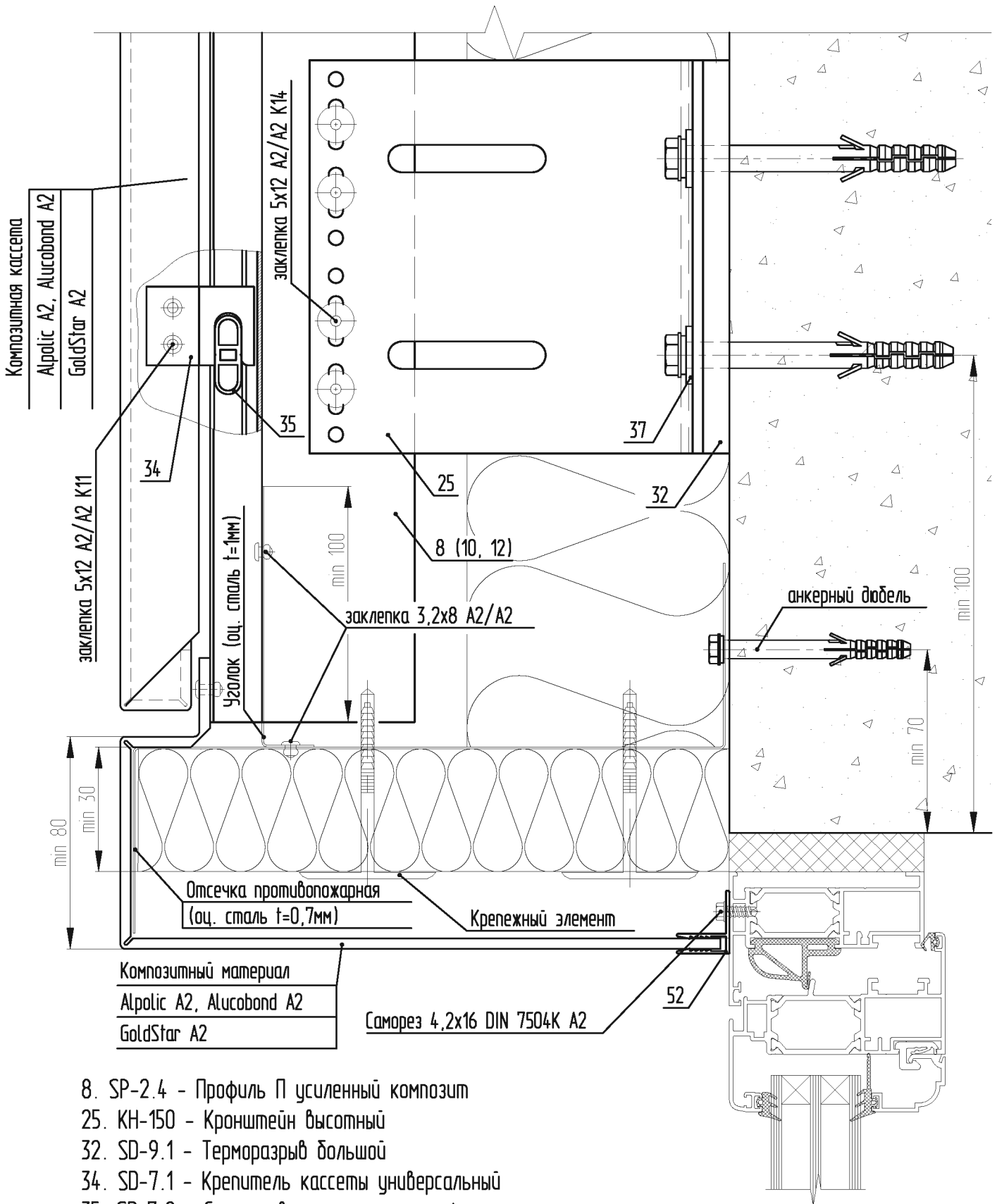




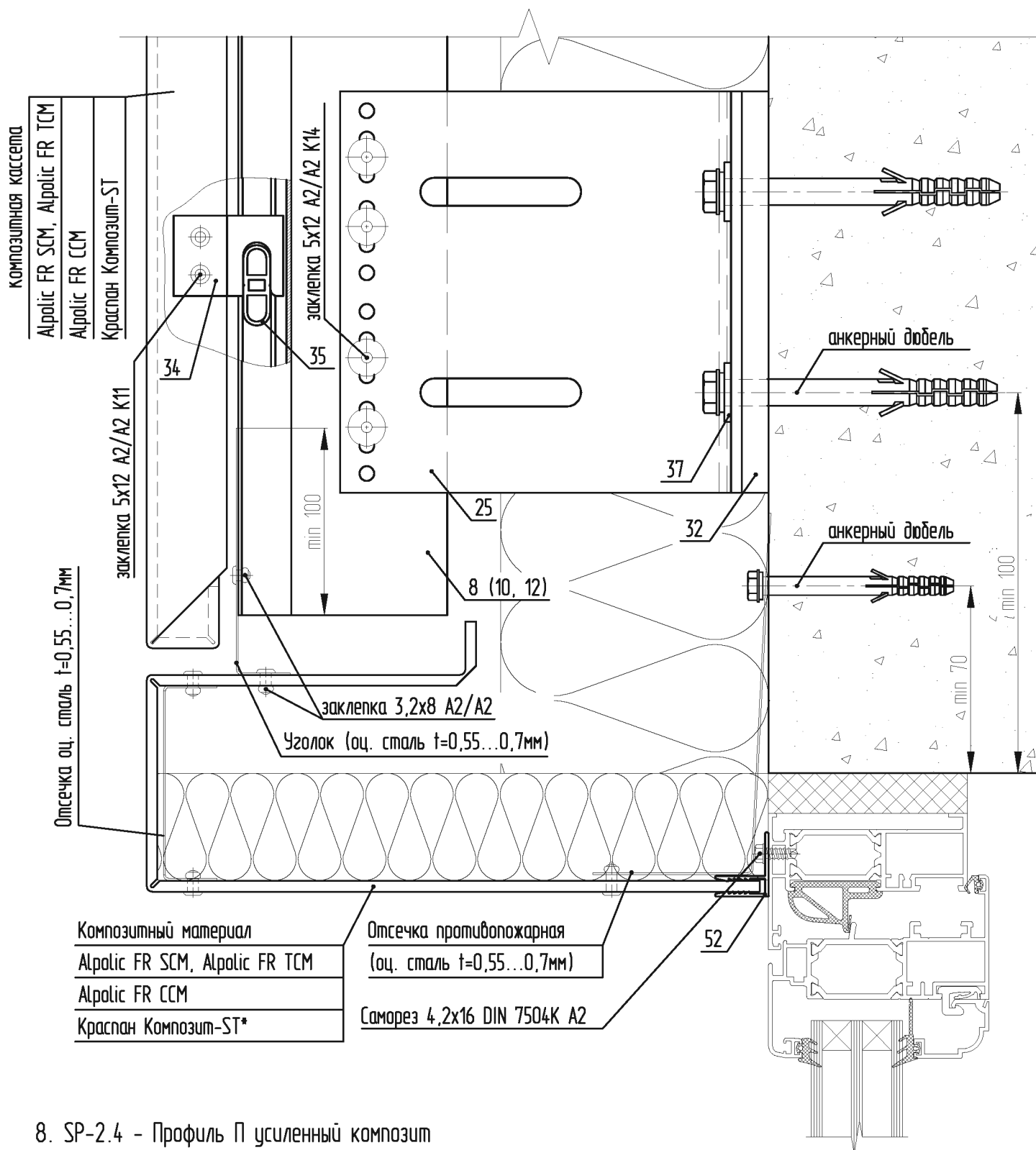
- 8. SP-2.4 - Профиль П усиленный композит
- 25. KH-150 - Кронштейн высотный
- 32. SD-9.1 - Терморазрыв большой
- 34. SD-7.1 - Крепитель кассеты универсальный
- 35. SD-7.2 - Салазка внутренняя со штифтом
- 37. SD-7.4 - Шайба-пластина (НЕ устанавливается при использовании дюбеля с пресс-шайбой)
- 55. SP-5.4 - Профиль откоса



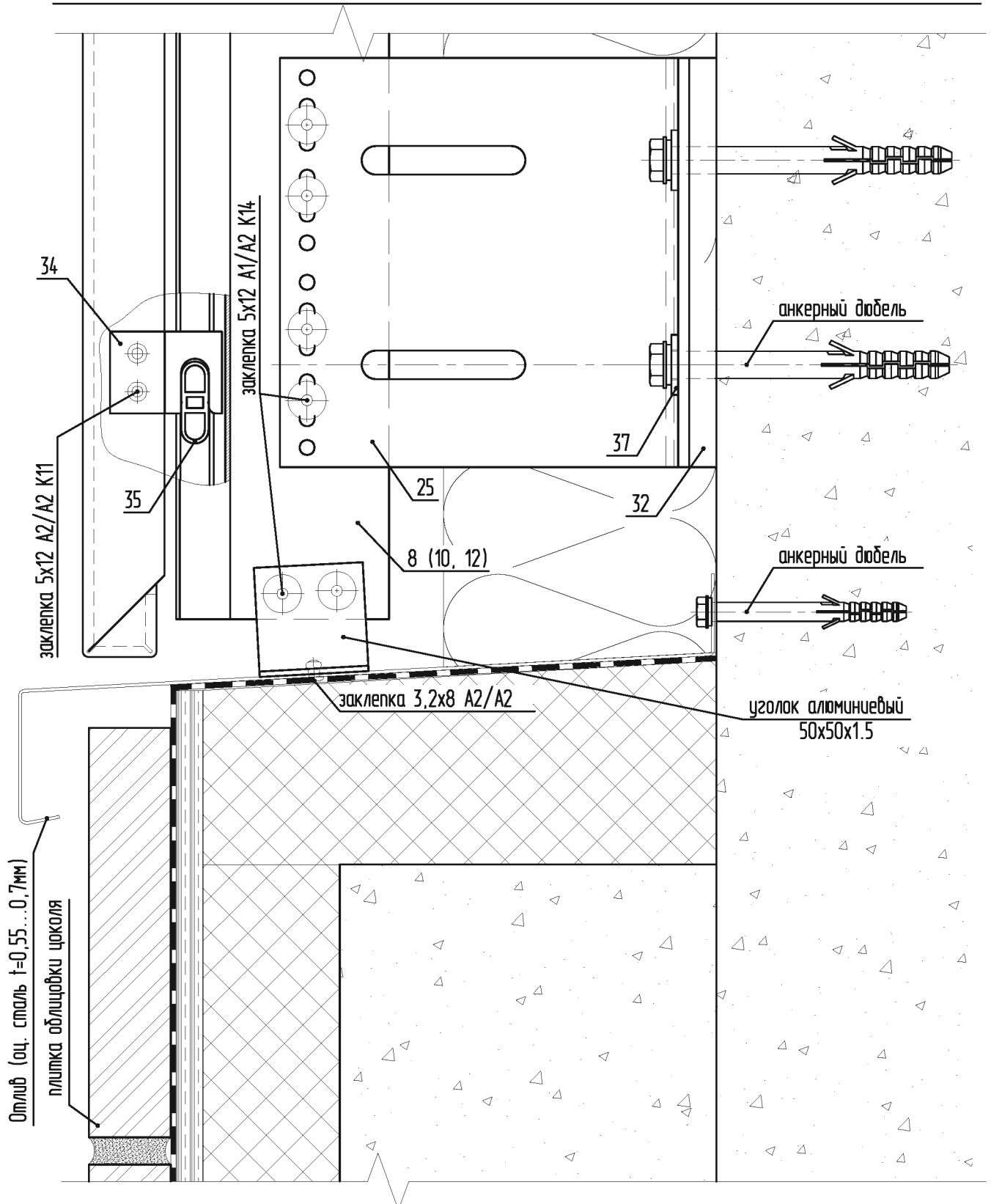
- 8. SP-2.4 - Профиль П усиленный композит
- 25. KH-150 - Кронштейн высотный
- 32. SD-9.1 - Терморазрыв большой
- 34. SD-7.1 - Крепитель кассеты универсальный
- 35. SD-7.2 - Салазка внутренняя со штифтом
- 37. SD-7.4 - Шайба-пластина (НЕ устанавливается при использовании дюбеля с пресс-шайбой)
- 52. SP-5.1 - Профиль F стыковочный



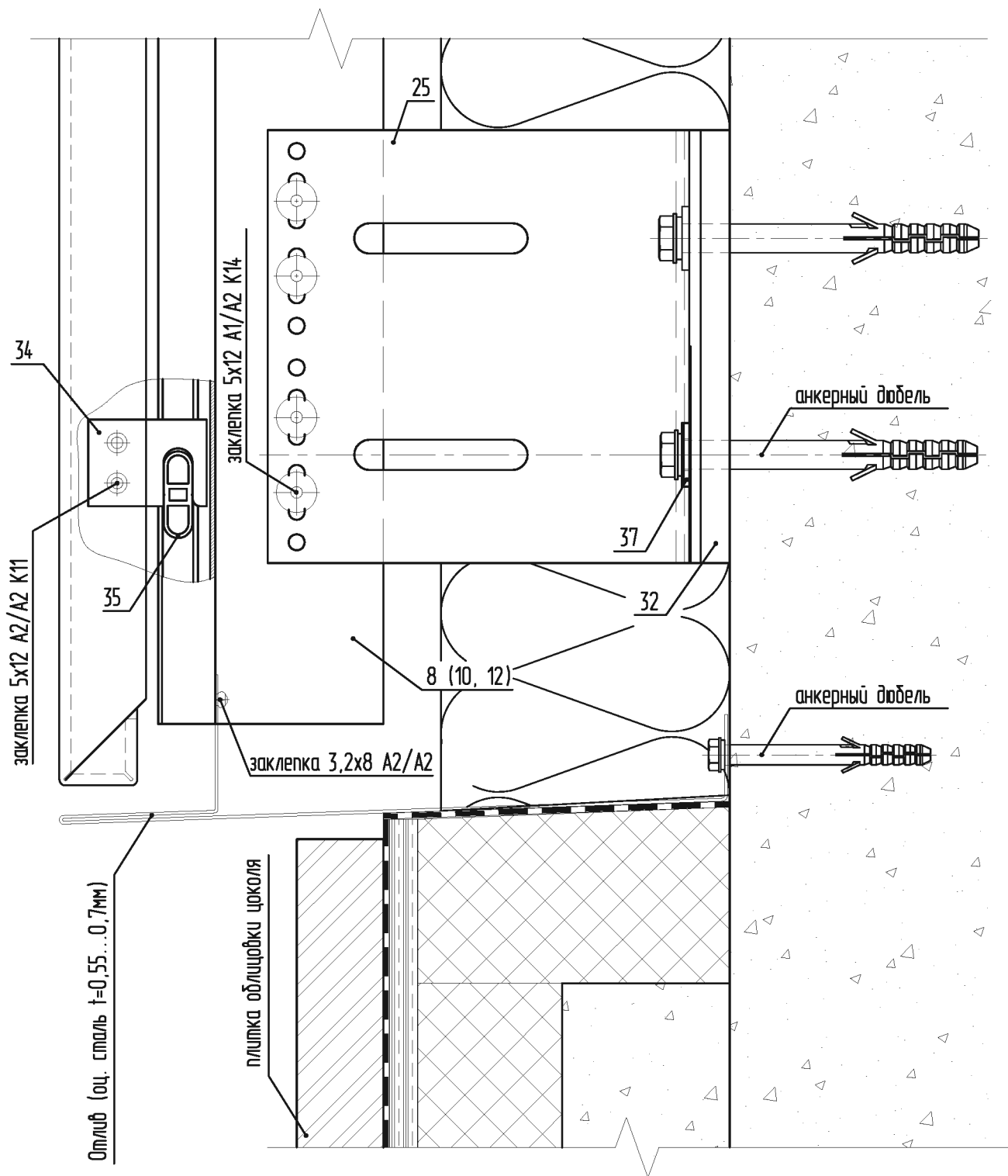
- 8. SP-2.4 - Профиль П усиленный композит
- 25. KH-150 - Кронштейн высотный
- 32. SD-9.1 - Терморазрыв большой
- 34. SD-7.1 - Крепитель кассеты универсальный
- 35. SD-7.2 - Салазка внутренняя со штифтом
- 37. SD-7.4 - Шайба-пластина (НЕ устанавливается при использовании дюбеля с пресс-шайбой)
- 52. SP-5.1 - Профиль F стыковочный



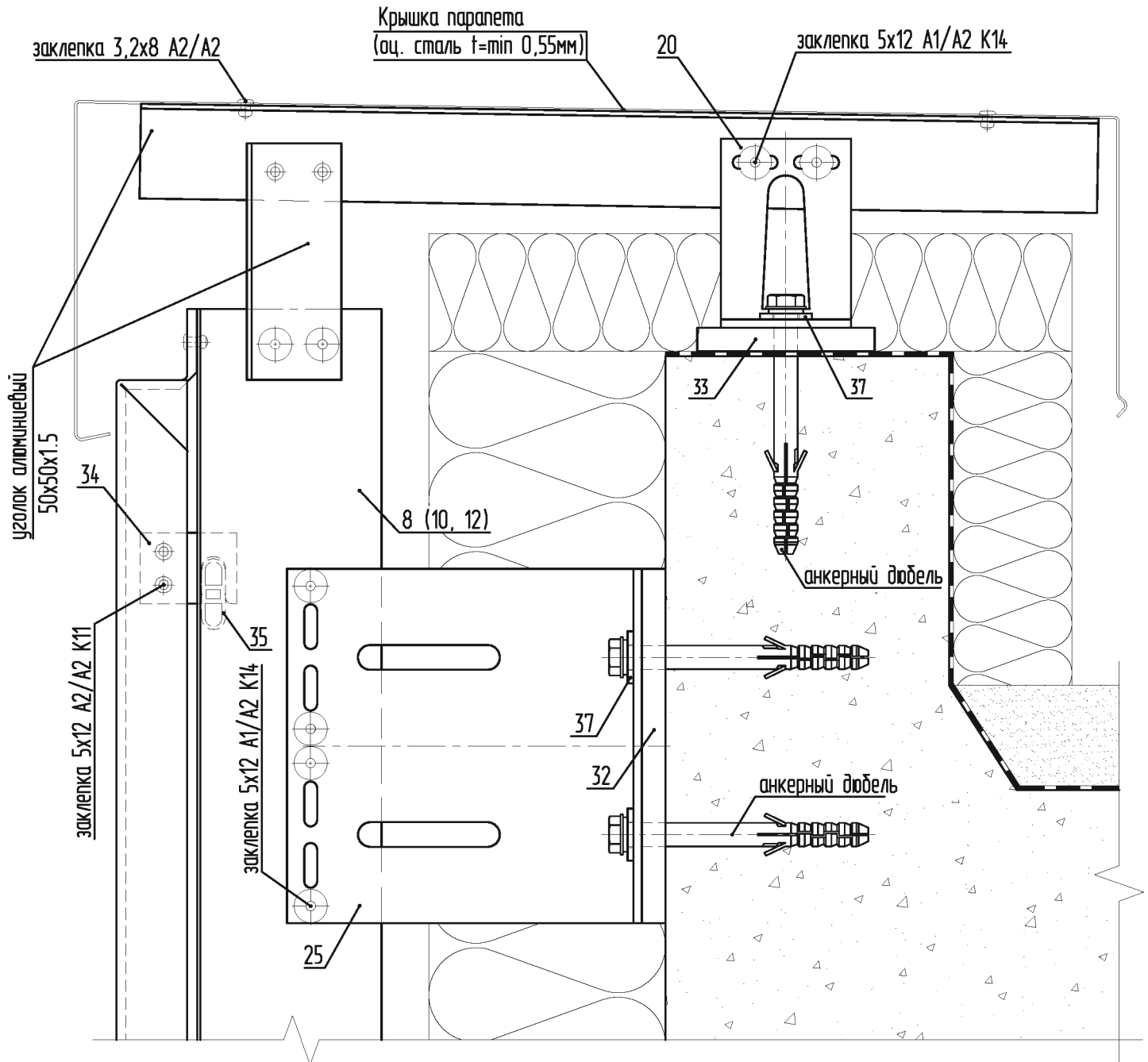
- 8. SP-2.4 - Профиль П усиленный композит
- 25. KH-150 - Кронштейн высотный
- 32. SD-9.1 - Терморазрыв большой
- 34. SD-7.1 - Крепитель кассеты универсальный
- 35. SD-7.2 - Салазка внутренняя со штифтом
- 37. SD-7.4 - Шайба-пластина (НЕ устанавливается при использовании дюбеля с пресс-шайбой)
- 52. SP-5.1 - Профиль F стыковочный



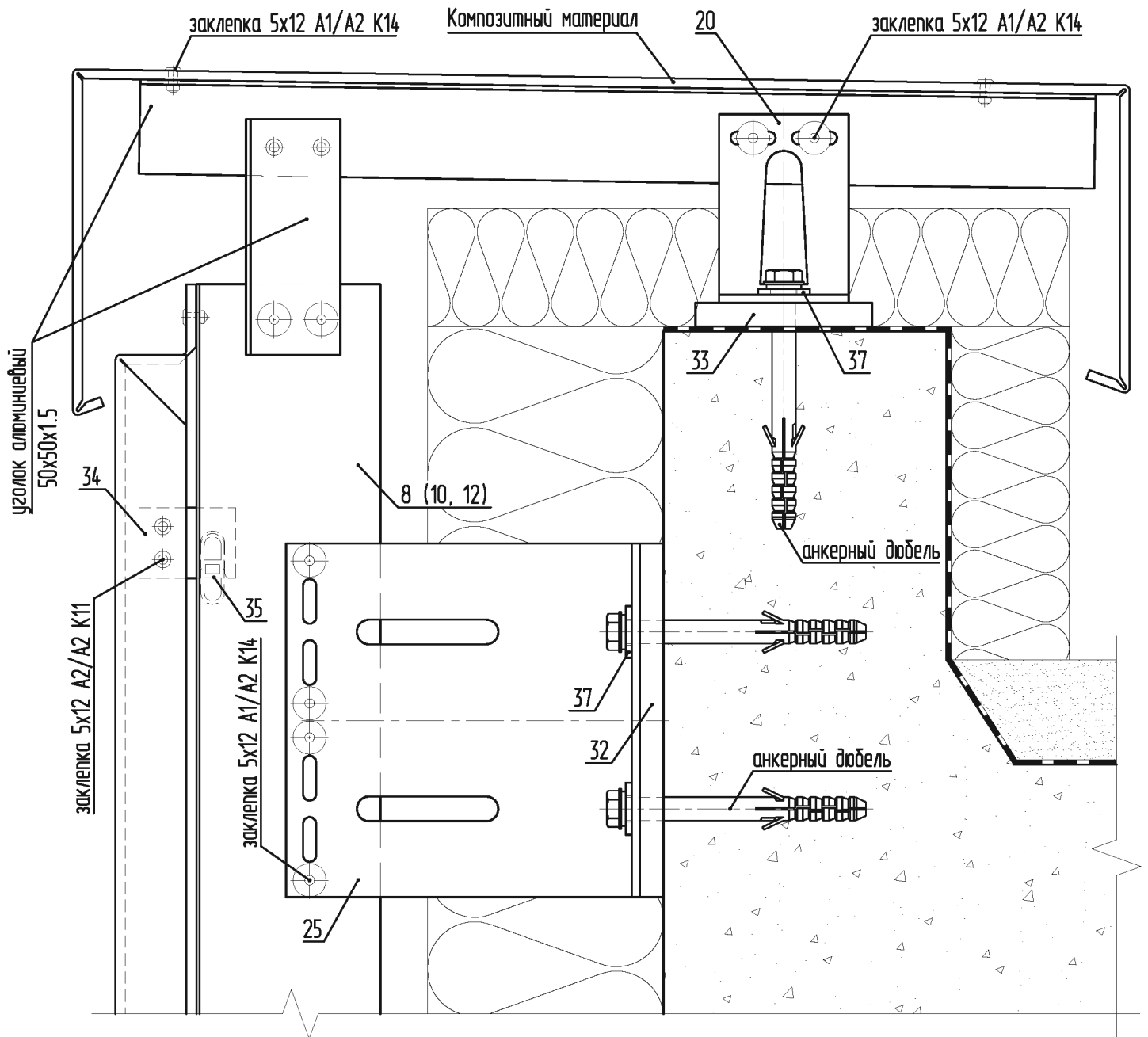
- 8. SP-2.4 - Профиль П усиленный композит
- 25. KH-150 - Кронштейн высотный
- 32. SD-9.1 - Терморазрыв большой
- 34. SD-7.1 - Крепитель кассеты универсальный
- 35. SD-7.2 - Салазка внутренняя со штифтом
- 37. SD-7.4 - Шайба-пластина (НЕ устанавливается при использовании дюбеля с пресс-шайбой)



- 8. SP-2.4 - Профиль П усиленный композит
- 25. KH-150 - Кронштейн высотный
- 32. SD-9.1 - Терморазрыв большой
- 34. SD-7.1 - Крепитель кассеты универсальный
- 35. SD-7.2 - Салазка внутренняя со штифтом
- 37. SD-7.4 - Шайба-пластина (НЕ устанавливается при использовании дюбеля с пресс-шайбой)

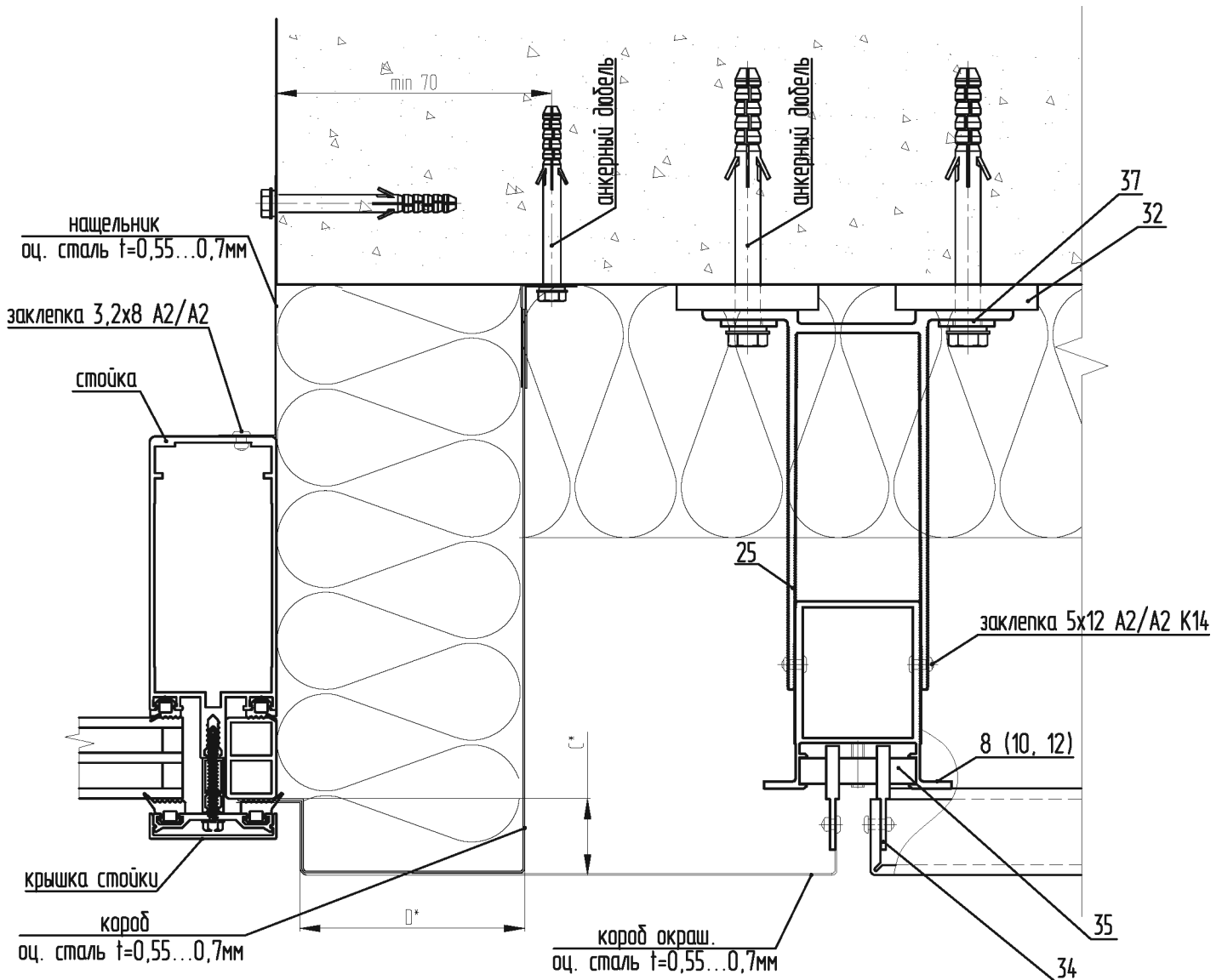


- 8. SP-2.4 - Профиль П усиленный композит
- 25. KH-150 - Кронштейн высотный
- 20. KL-80B - Кронштейн Ветроуой
- 32. SD-9.1 - Терморазрыв большой
- 33. SD-9.2 - Терморазрыв малый
- 34. SD-7.1 - Крепитель кассеты универсальный
- 35. SD-7.2 - Салазка внутренняя со штифтом
- 37. SD-7.4 - Шайба-пластина (НЕ устанавливается при использовании дюбеля с пресс-шайбой)



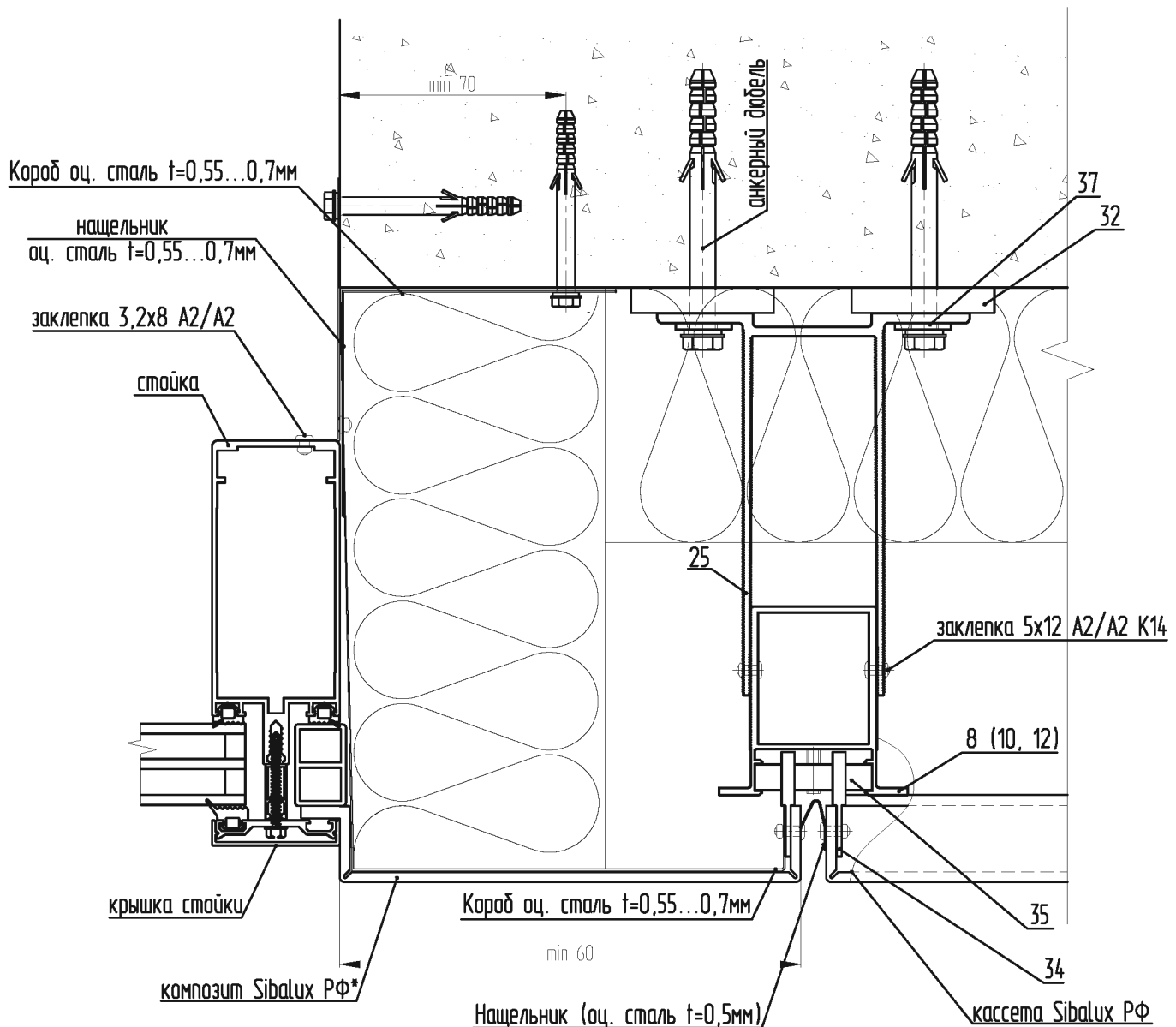
- 8. SP-2.4 - Профиль П усиленный композит
- 25. KH-150 - Кронштейн высотный
- 20. KL-80B - Кронштейн ветровой
- 32. SD-9.1 - Терморазрыв большой
- 33. SD-9.2 - Терморазрыв малый
- 34. SD-7.1 - Крепитель кассеты универсальный
- 35. SD-7.2 - Салазка внутренняя со штифтом
- 37. SD-7.4 - Шайба-пластина (НЕ устанавливается при использовании дюбеля с пресс-шайбой)





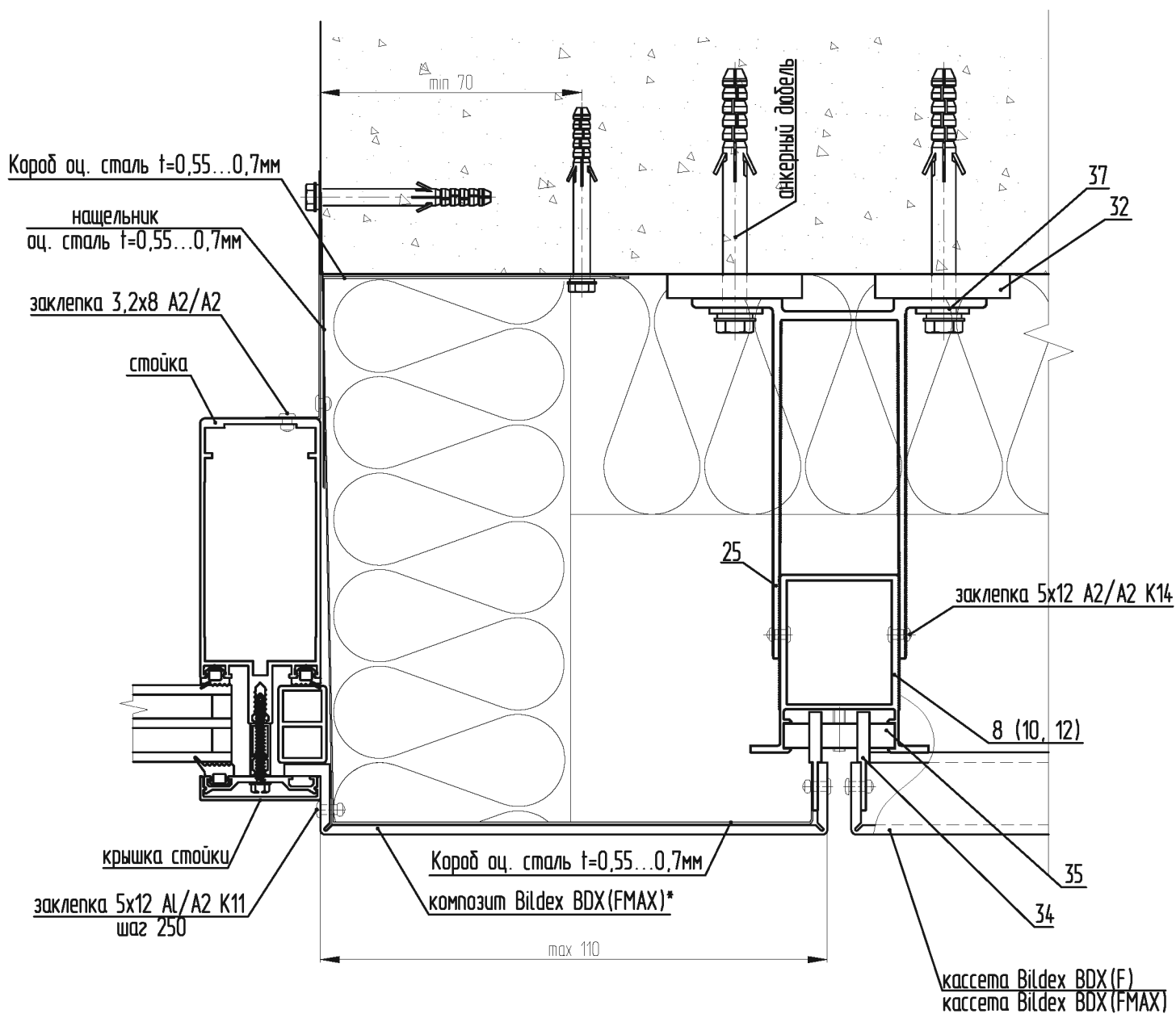
- 8. SP-2.4 - Профиль П усиленный композит
- 25. KH-150 - Кронштейн высотный
- 32. SD-9.1 - Терморазрыв большой
- 34. SD-7.1 - Крепитель кассеты универсальный
- 35. SD-7.2 - Салазка внутренняя со штифтом
- 37. SD-7.4 - Шайба-пластина (НЕ устанавливается при использовании дюбеля с пресс-шайбой)

\*размеры выступов/бортиков согласно Таблице, приведенной в Экспертном заключении по пожаробезопасности системы;



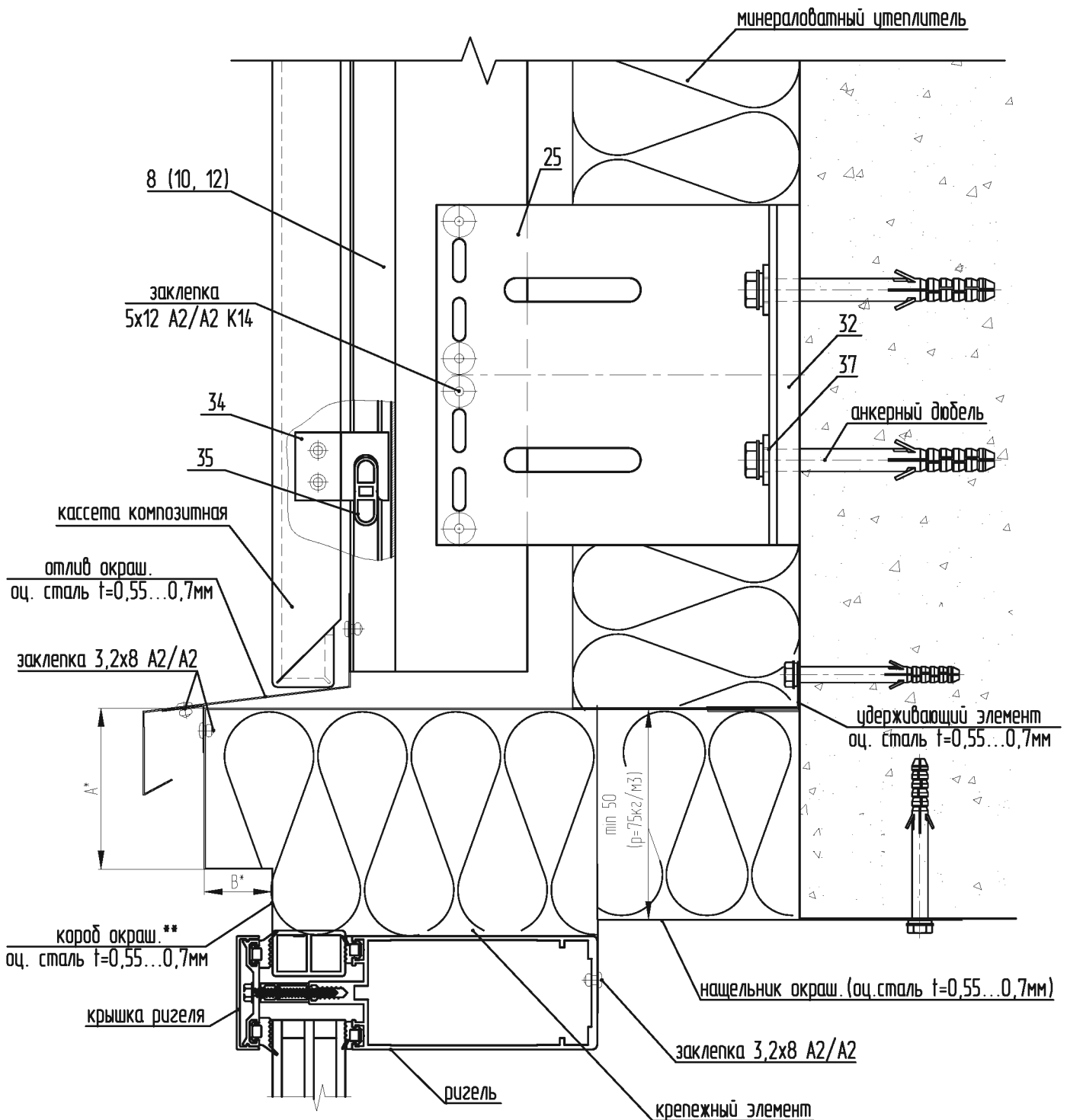
- 8. SP-2.4 - Профиль П усиленный композит
- 25. КН-150 - Кронштейн высотный
- 32. SD-9.1 - Терморазрыв большой
- 34. SD-7.1 - Крепитель кассеты универсальный
- 35. SD-7.2 - Салазка внутренняя со штифтом
- 37. SD-7.4 - Шайба-пластина (НЕ устанавливается при использовании дюбеля с пресс-шайбой)

\*в качестве материала для накладной облицовки поверх противопожарного короба/откоса может быть использован листовой алюминий;



- 8. SP-2.4 - Профиль П усиленный композит
- 25. КН-150 - Кронштейн высотный
- 32. SD-9.2 - Терморазрыв большой
- 34. SD-7.1 - Крепитель кассеты универсальный
- 35. SD-7.2 - Салазка внутренняя со штифтом
- 37. SD-7.4 - Шайба-пластина (НЕ устанавливается при использовании дюбеля с пресс-шайбой)

\*в качестве материала для накладной облицовки поверх противопожарного короба/откоса может быть использован листовая алюминий;



8. SP-2.4 - Профиль П усиленный композит

25. KH-150 - Кронштейн высотный

32. SD-9.1 - Терморазрыв большой

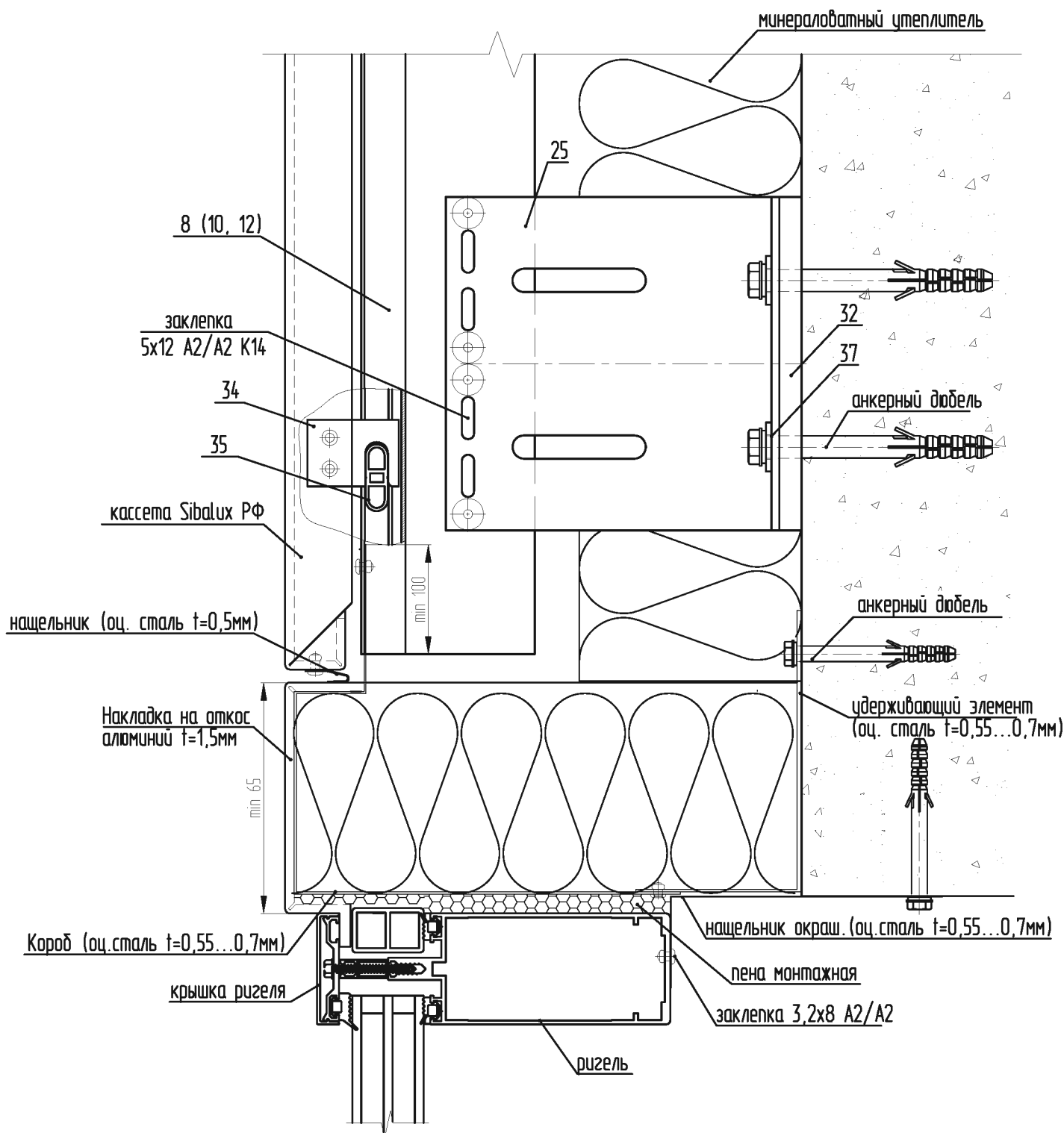
34. SD-7.1 - Крепитель кассеты универсальный

35. SD-7.2 - Салазка внутренняя со штифтом

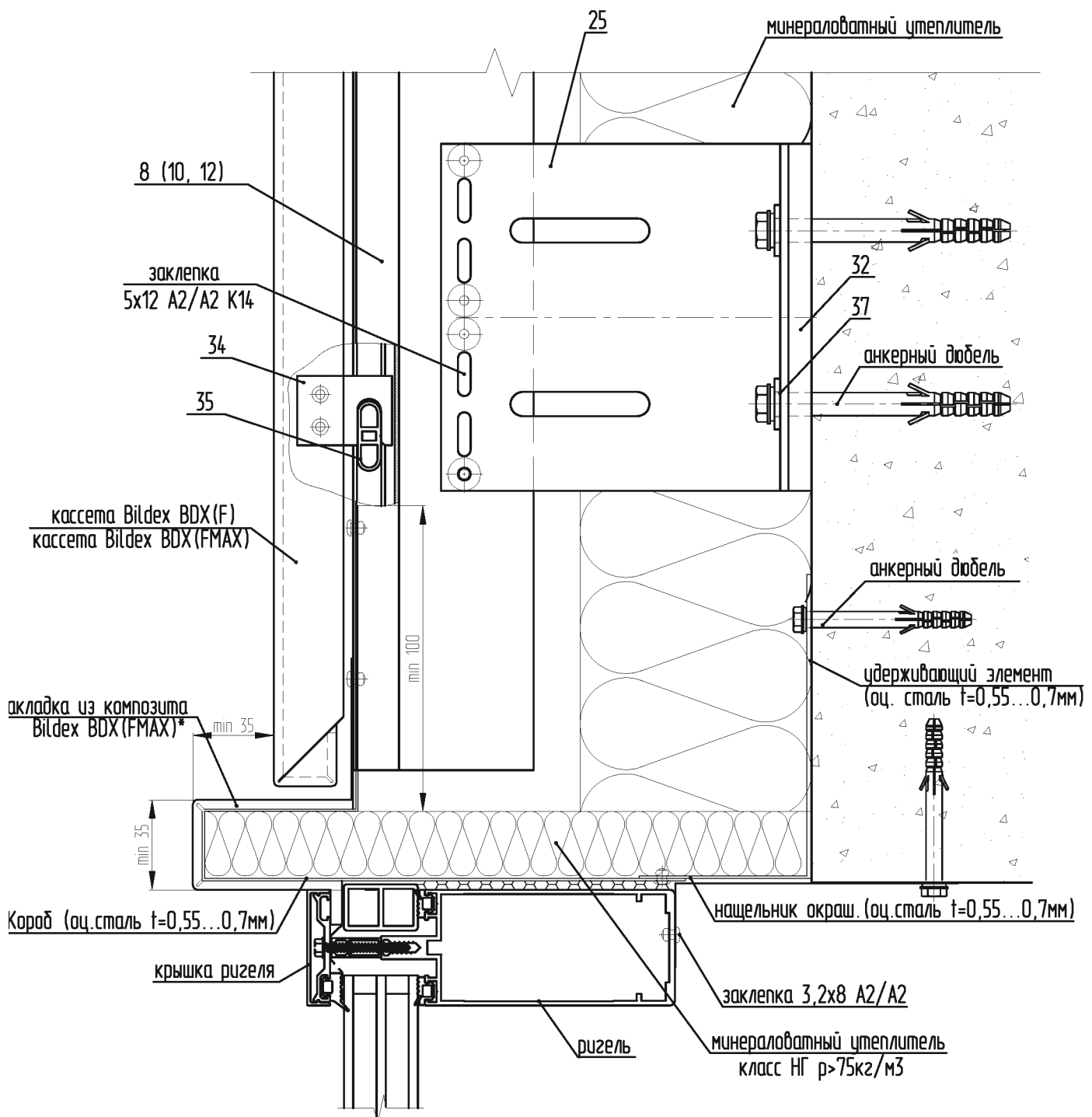
37. SD-7.4 - Шайба-пластина (НЕ устанавливается при использовании дюбеля с пресс-шайбой)

\*Размеры выступов/бортиков согласно Таблице, приведенной в Экспертном заключении по пожаробезопасности системы.

\*\*Возможна установка алюминиевой окрашенной накладке поверх оцинкованного откоса



- 8. SP-2.4 - Профиль П усиленный композит
- 25. KH-150 - Кронштейн высотный
- 32. SD-9.1 - Терморазрыв большой
- 34. SD-7.1 - Крепитель кассеты универсальный
- 35. SD-7.2 - Салазка внутренняя со штифтом
- 37. SD-7.4 - Шайба-пластина (НЕ устанавливается при использовании дюбеля с пресс-шайбой)



8. SP-2.4 - Профиль П усиленный композит

25. KH-150 - Кронштейн высотный

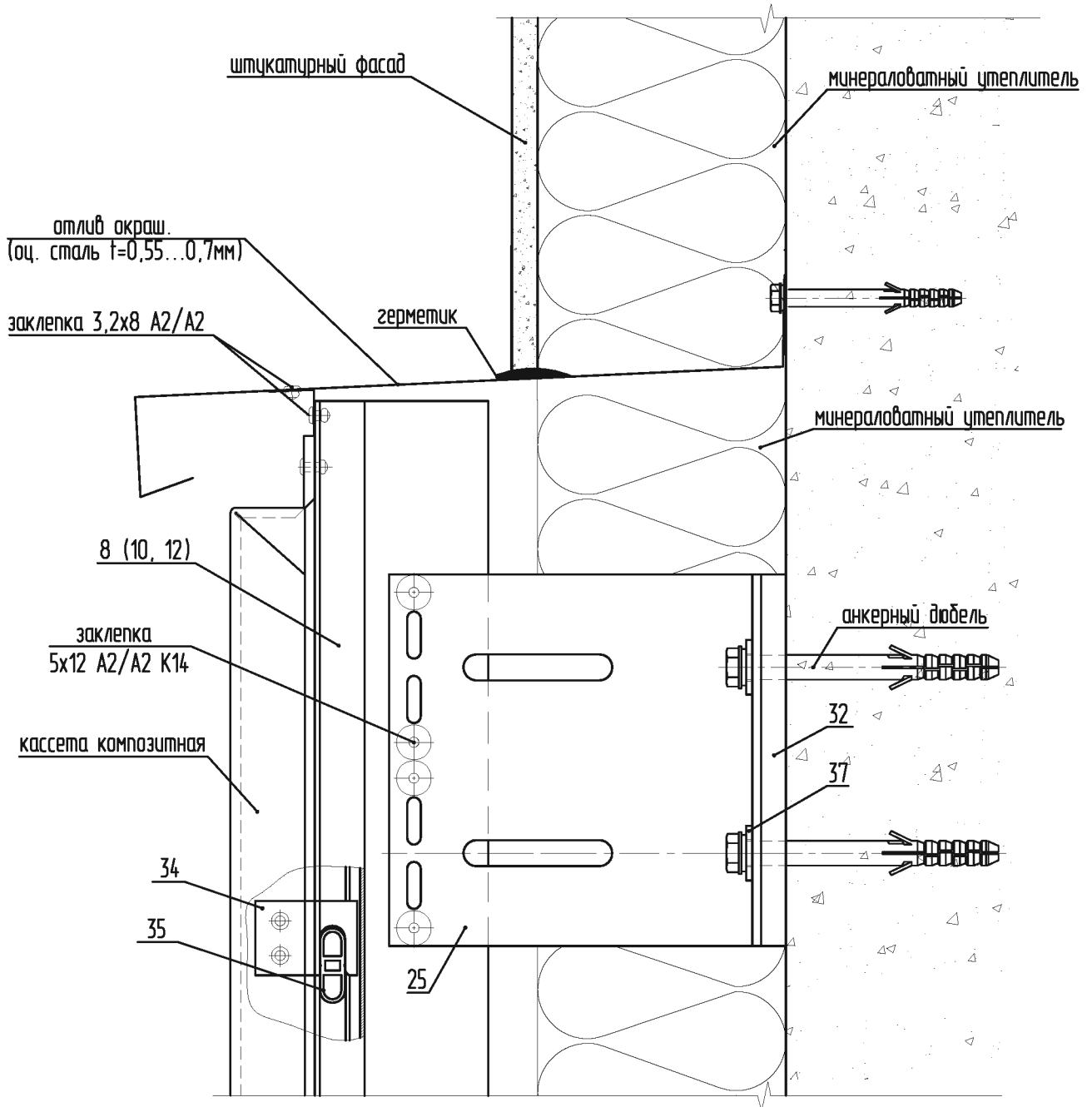
32. SD-9.1 - Терморазрыв большой

34. SD-7.1 - Крепитель кассеты универсальный

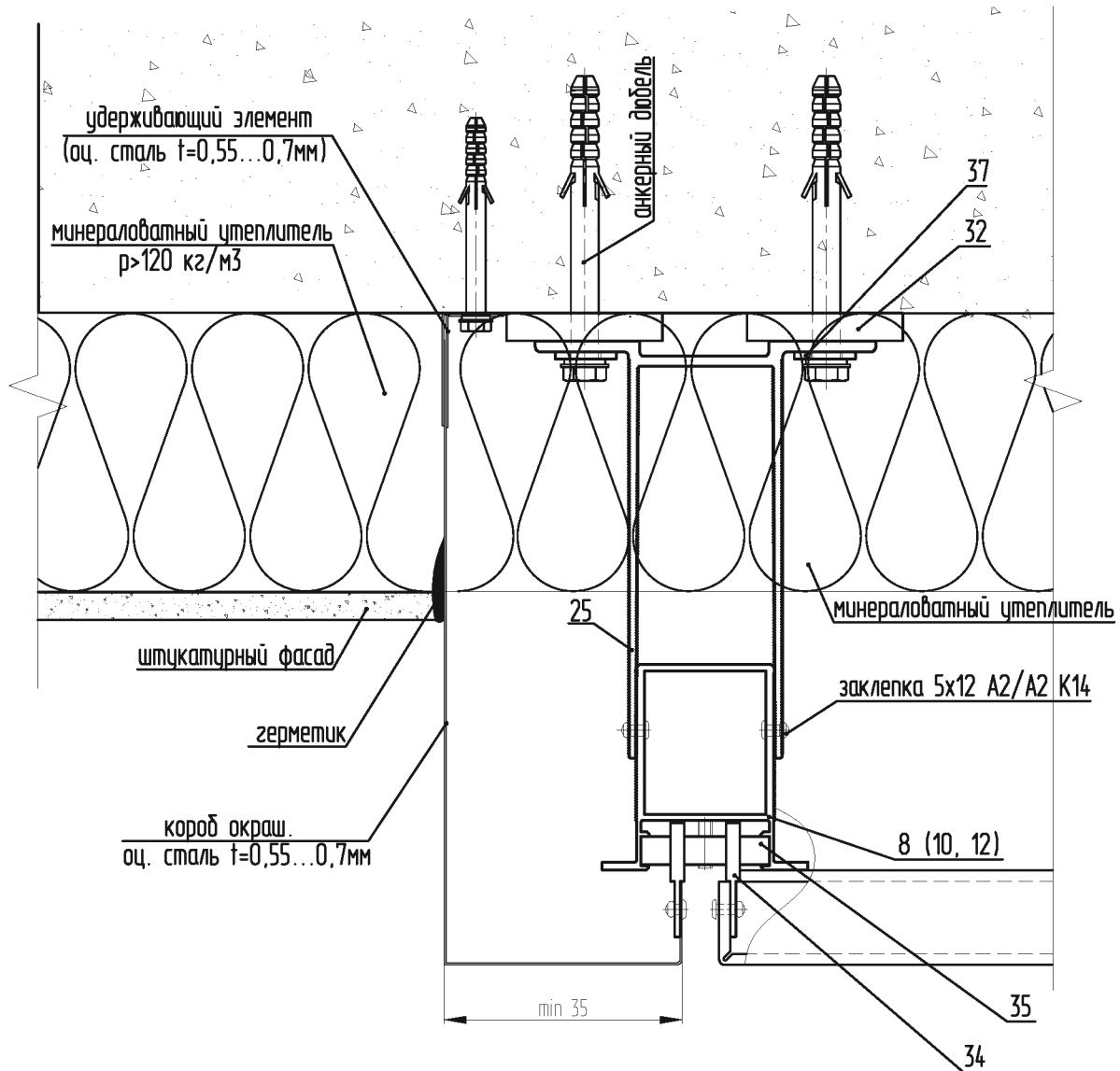
35. SD-7.2 - Салазка внутренняя со штифтом

37. SD-7.4 - Шайба-пластина (НЕ устанавливается при использовании дюбеля с пресс-шайбой)

\*Возможна установка алюминиевой окрашенной накладки поверх оцинкованного откоса



- 8. SP-2.4 - Профиль П усиленный композит
- 25. KH-150 - Кронштейн высотный
- 32. SD-9.1 - Терморазрыв большой
- 34. SD-7.1 - Крепитель кассеты универсальный
- 35. SD-7.2 - Салазка внутренняя со штифтом
- 37. SD-7.4 - Шайба-пластина (НЕ устанавливается при использовании дюбеля с пресс-шайбой)



8. SP-2.4 - Профиль П усиленный композит

25. KH-150 - Кронштейн высотный

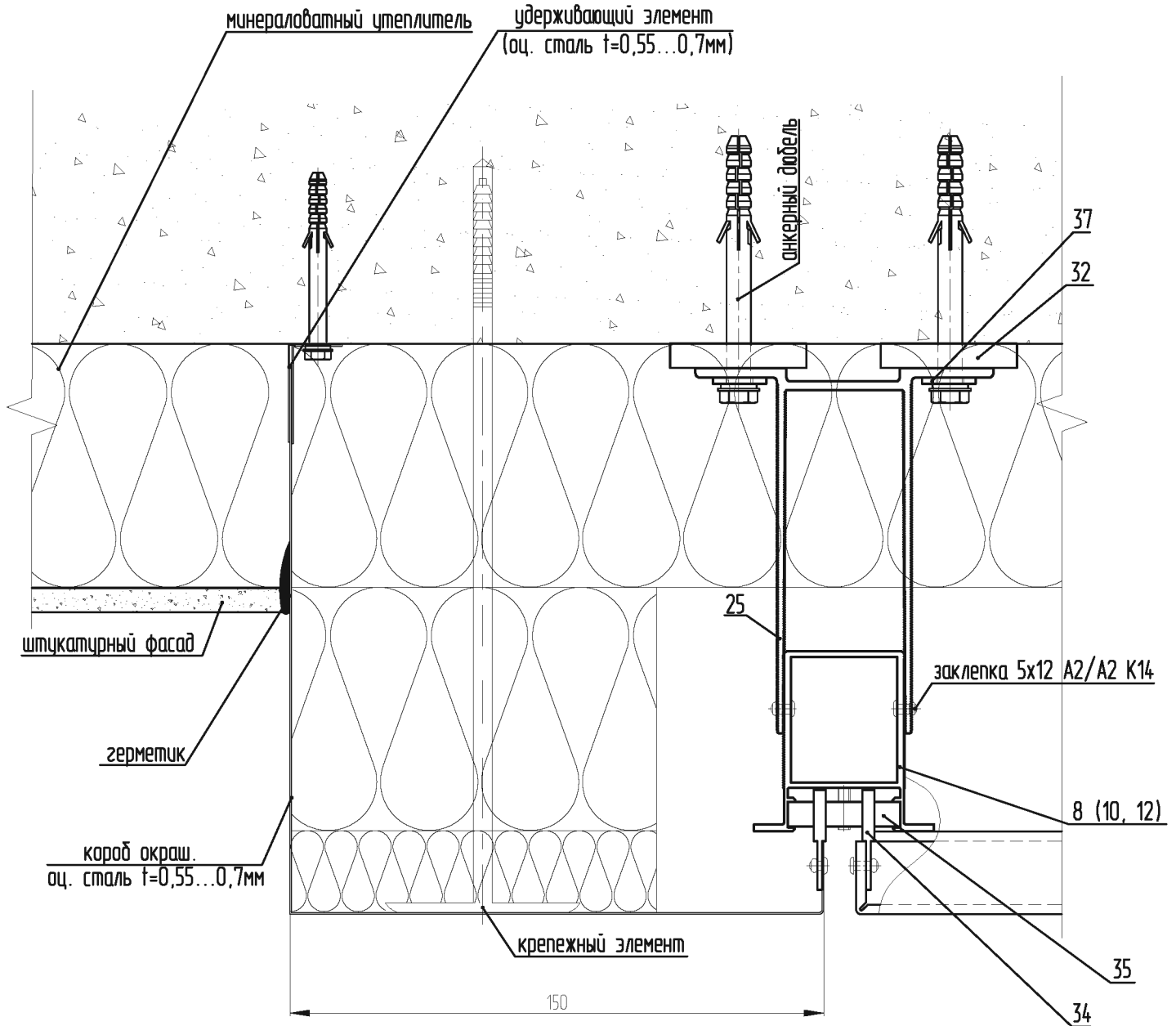
32. SD-9.1 - Терморазрыв большой

34. SD-7.1 - Крепитель кассеты универсальный

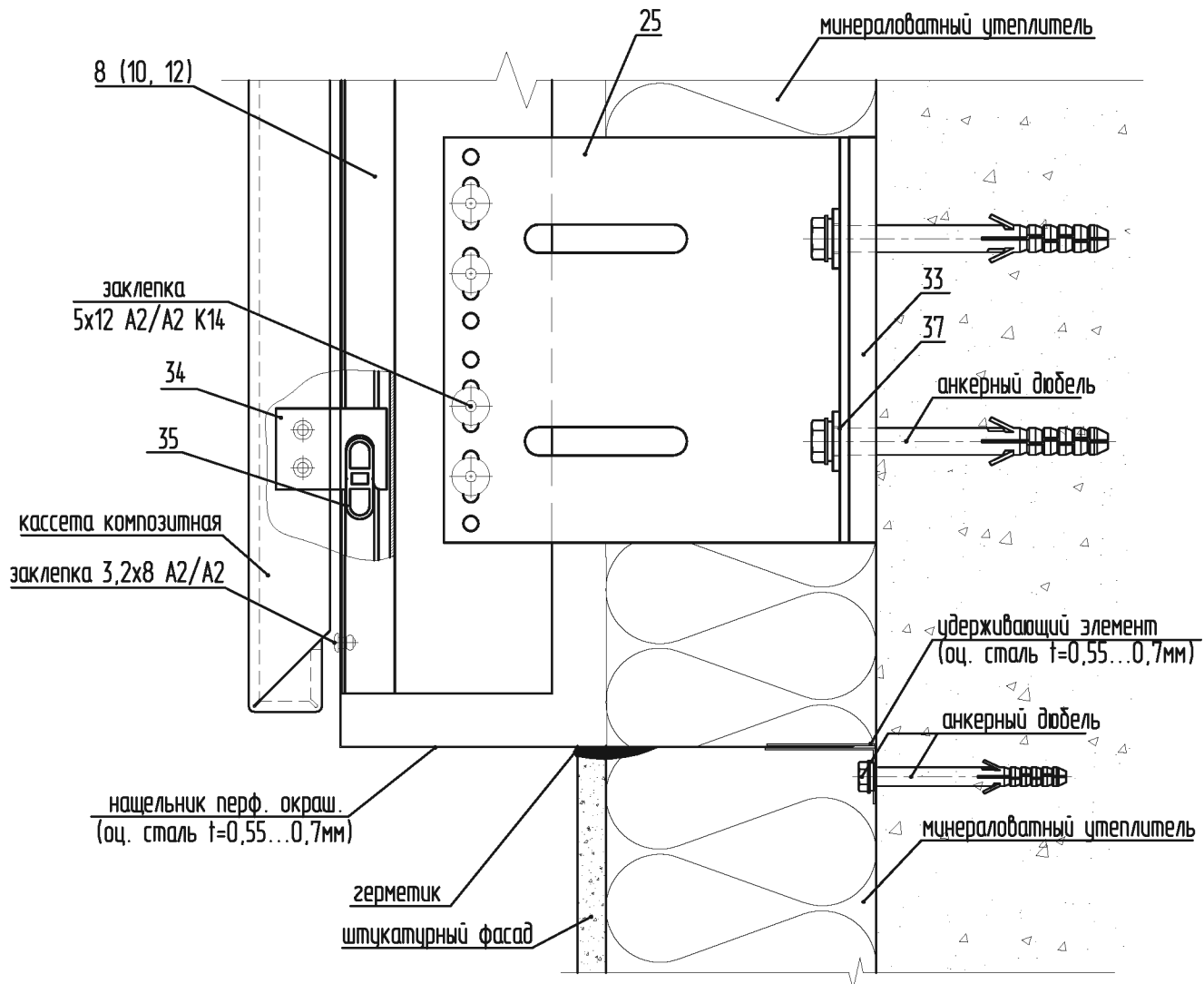
35. SD-7.2 - Салазка внутренняя со штифтом

37. SD-7.4 - Шайба-пластина (НЕ устанавливается при использовании дюбеля с пресс-шайбой)

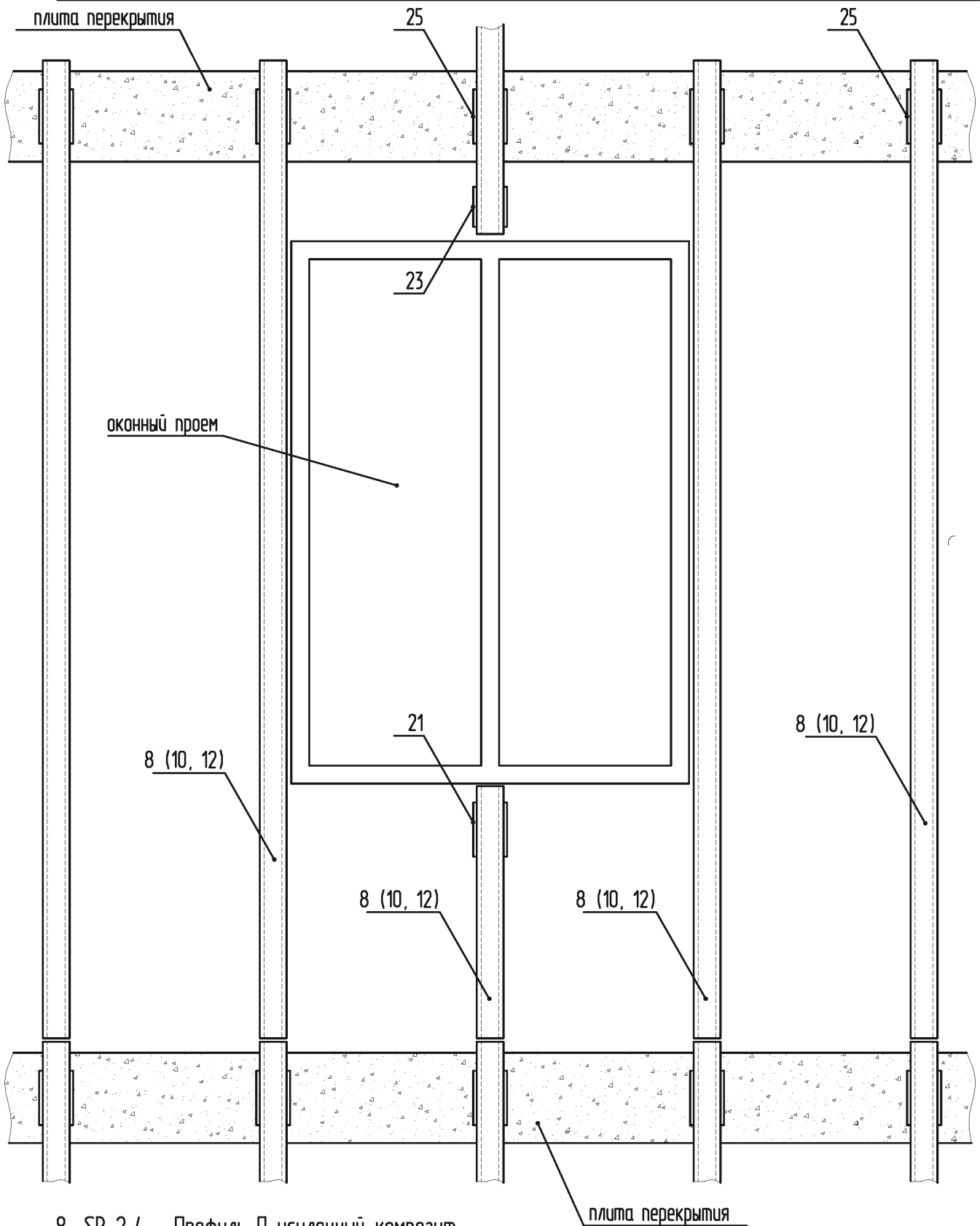




- 8. SP-2.4 - Профиль П усиленный композит
- 25. KH-150 - Кронштейн высотный
- 32. SD-9.1 - Терморазрыв большой
- 34. SD-7.1 - Крепитель кассеты универсальный
- 35. SD-7.2 - Салазка внутренняя со штифтом
- 37. SD-7.4 - Шайба-пластина (НЕ устанавливается при использовании дюбеля с пресс-шайбой)

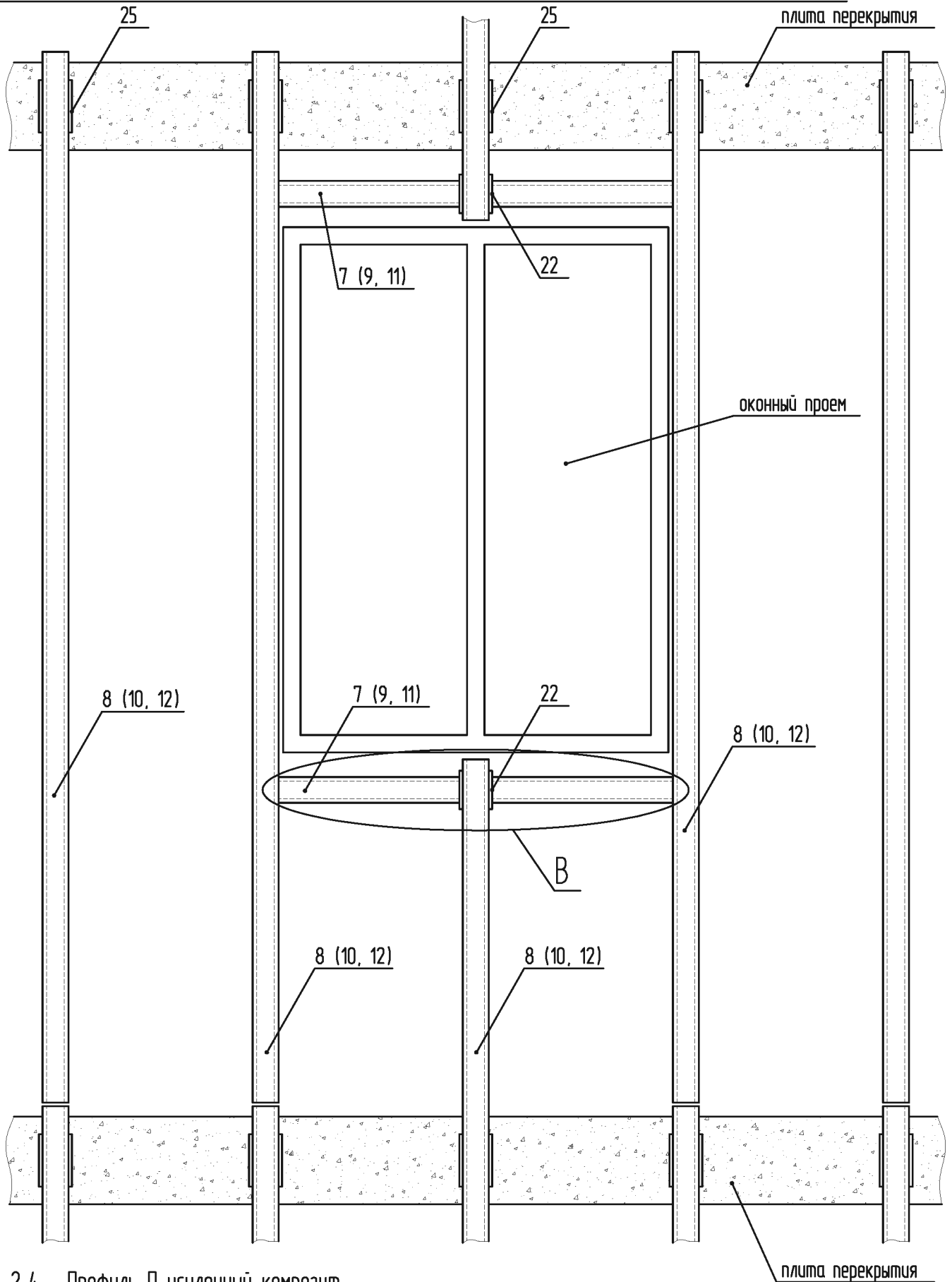


- 8. SP-2.4 - Профиль П усиленный композит
- 25. KH-150 - Кронштейн высотный
- 32. SD-9.1 - Терморазрыв большой
- 34. SD-7.1 - Крепитель кассеты универсальный
- 35. SD-7.2 - Салазка внутренняя со штифтом
- 37. SD-7.4 - Шайба-пластина (НЕ устанавливается при использовании дюбеля с пресс-шайбой)



- 8. SP-2.4 - Профиль П усиленный композит
- 21. KP-150У - Кронштейн Усиленный
- 23. KP-150М - Кронштейн Малый
- 25. KH-150 - Кронштейн Высотный

\* Данная схема требует предварительных статических расчетов

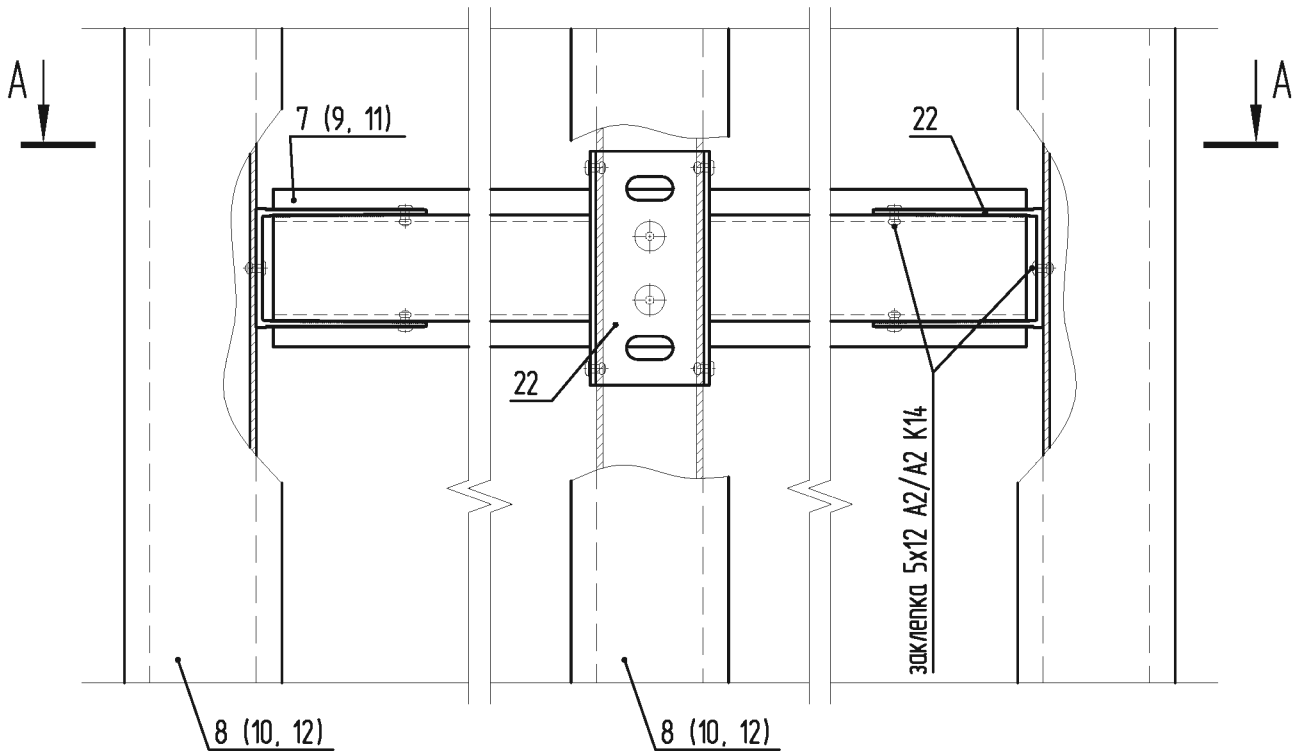


8. SP-2.4 - Профиль П усиленный композит

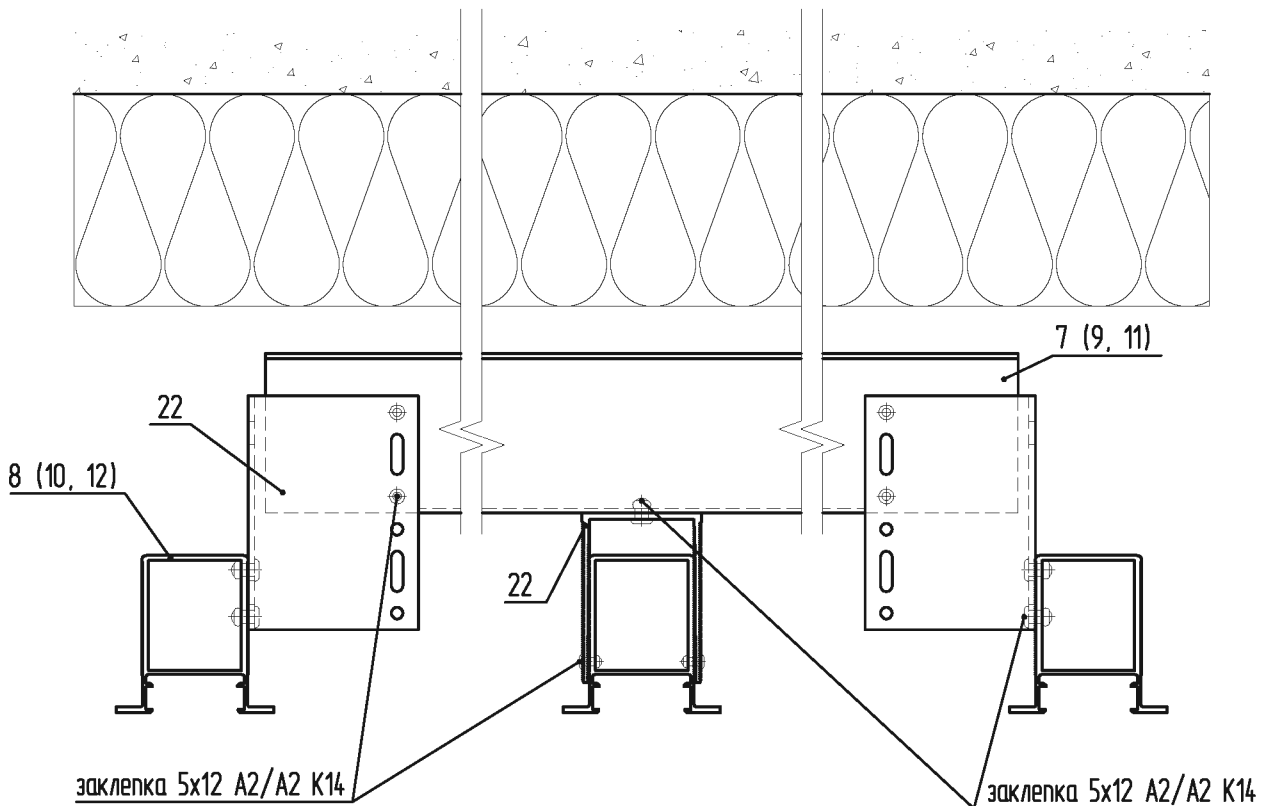
22. КР-80Б - Кронштейн Большой

25. КН-150 - Кронштейн Высотный

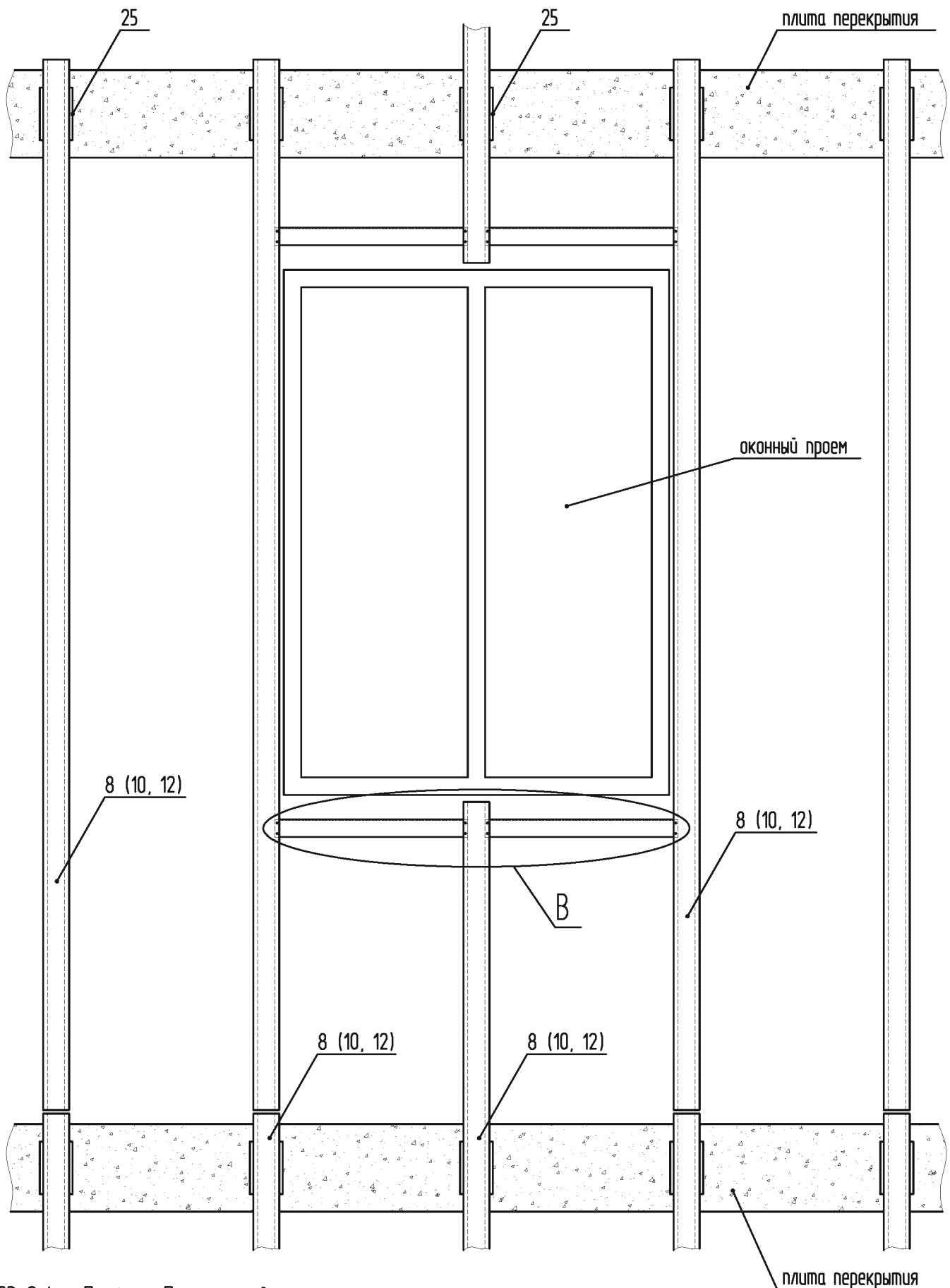
Вид В



Разрез А-А



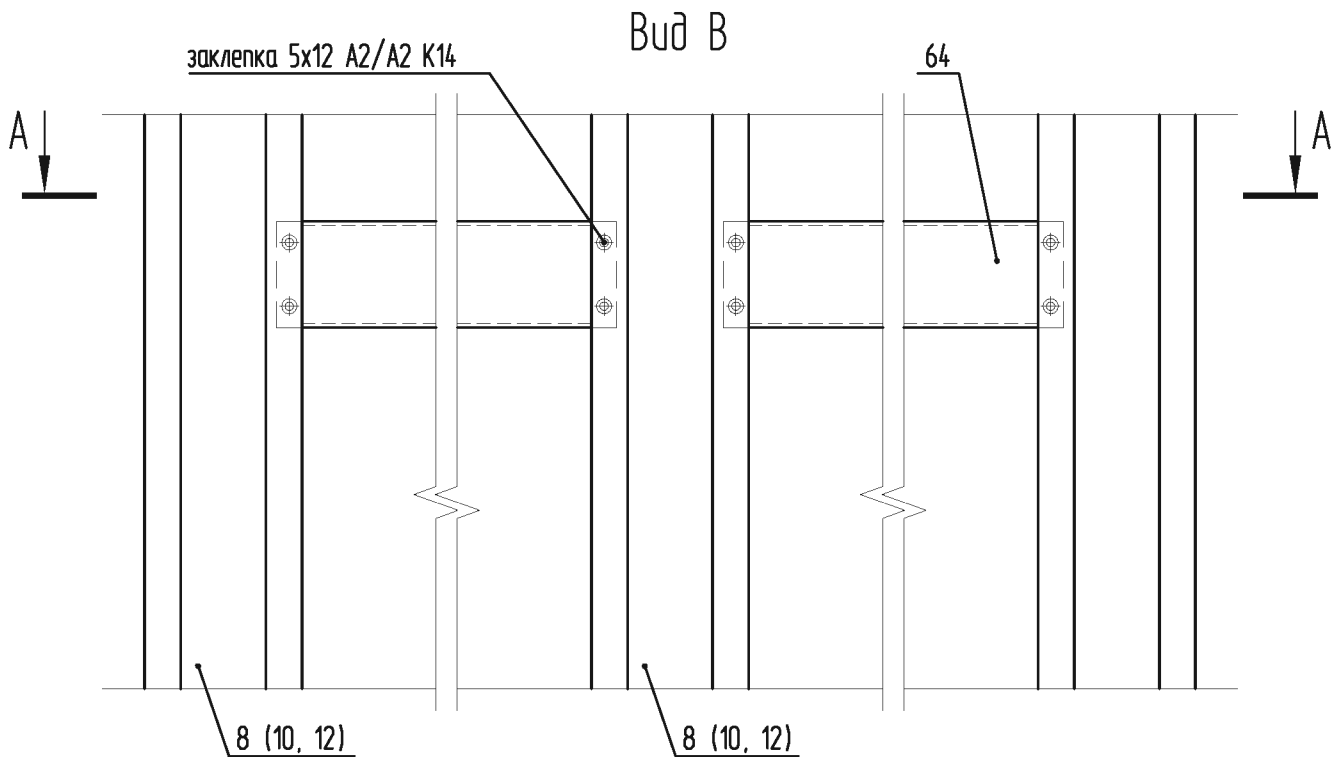
- 7. SP-2.3 - Профиль П усиленный керамогранит
- 8. SP-2.4 - Профиль П усиленный композит
- 22. КР-80Б - Кронштейн Большой



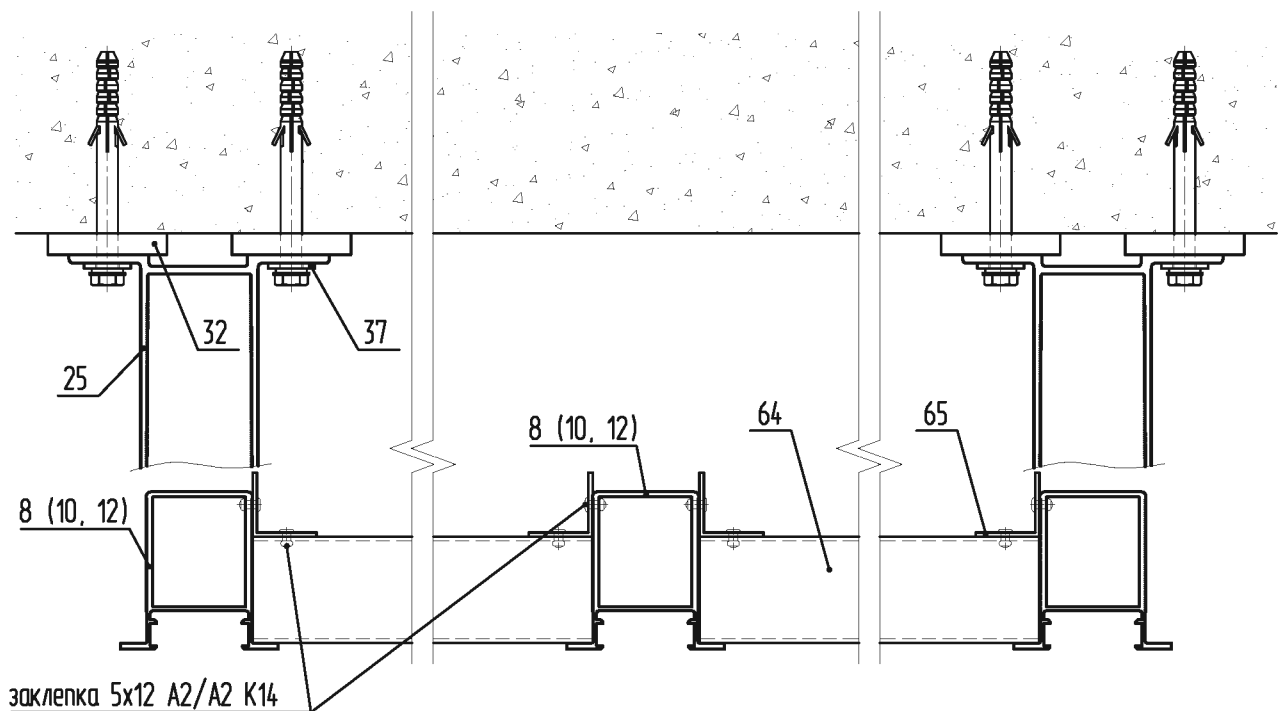
8. SP-2.4 - Профиль П усиленный композит

25. КН-150 - Кронштейн Высотный

Исполнение 1



Разрез А-А



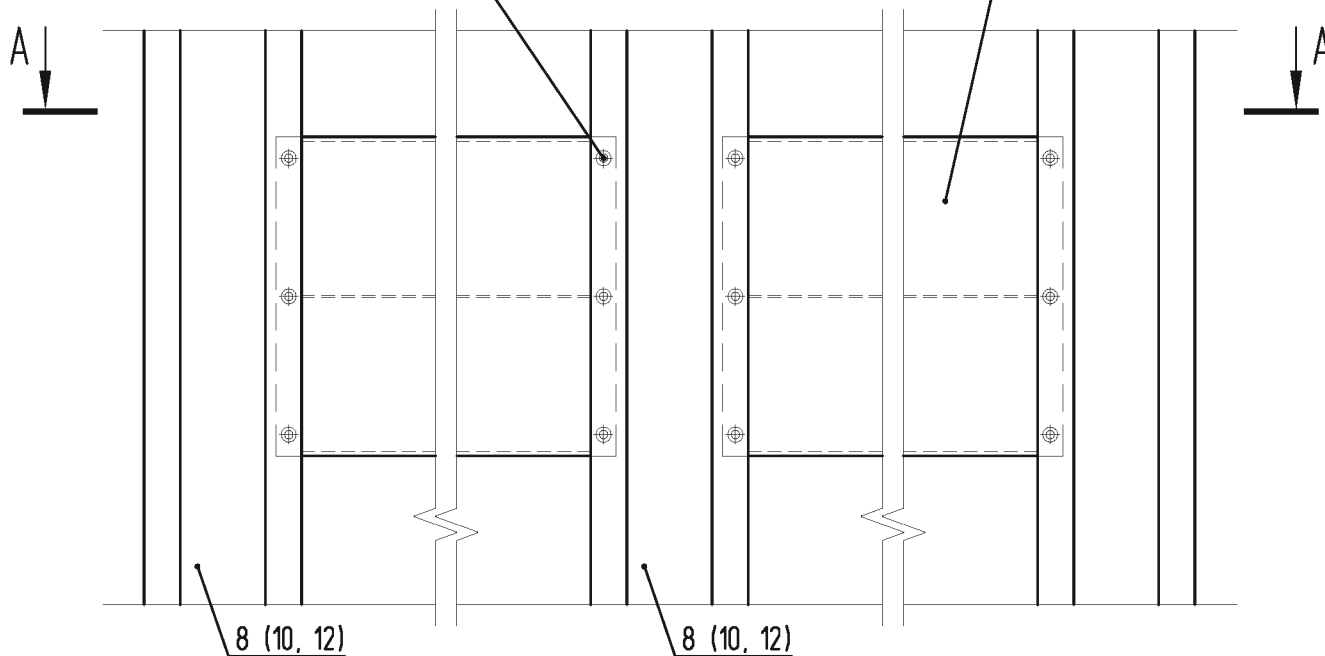
- 8. SP-2.4 - Профиль П усиленный композит
- 25. КН-150 - Кронштейн высотный КН
- 32. SD-9.1 - Терморазрыв большой
- 37. SD-7.4 - Шайба-пластина (НЕ устанавливается при использовании дюбеля с пресс-шайбой)
- 64. SP-5.13 - Труба квадрат
- 65. SP-5.14 - Уголок

Исполнение 2

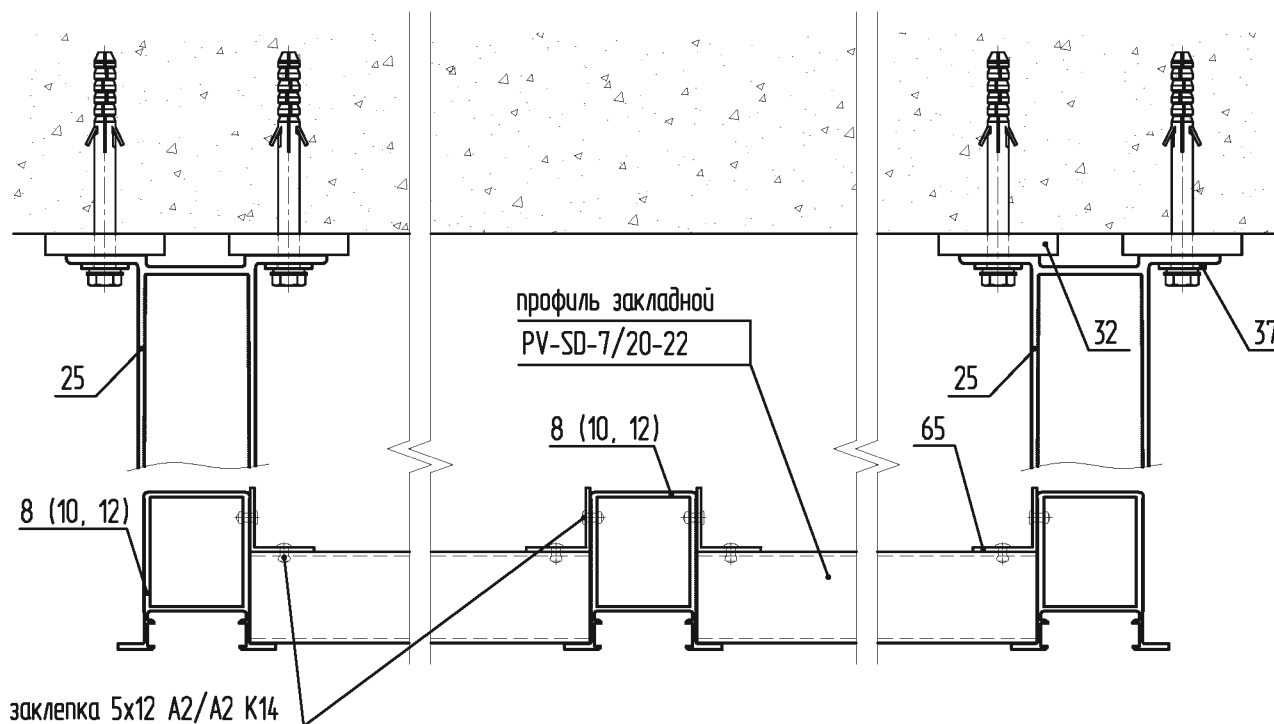
Вид В

профиль закладной  
PV-SD-7/20-22

заклепка 5x12 A2/A2 K14



Разрез А-А



- 8. SP-2.4 - Профиль П усиленный композит
- 25. КН-150 - Кронштейн высотный КН
- 32. SD-9.1 - Терморазрыв большой
- 37. SD-7.4 - Шайба-пластина (НЕ устанавливается при использовании дюбеля с пресс-шайбой)
- 65. SP-5.14 - Узол



